

Рекомендации по обслуживанию и эксплуатации мебели

Качество и комплектность изделия рекомендуется проверять в магазине при покупке в распакованном виде.

Рекомендуется привлечь для сборки изделия квалифицированных специалистов.

Мебель должна храниться и эксплуатироваться в помещениях с температурой не ниже +2° и не выше +40° и относительной влажностью от 45% до 70%

Сборка изделия должна производиться в порядке, изложенном в настоящей инструкции. В процессе эксплуатации изделий необходимо периодически затягивать ослабленные винтовые соединения. В случае необходимости перемещения изделия по помещению перед перестановкой необходимо полностью освободить его от груза (одежда, матрас и т.п.) Во избежание поломки изделия передвижение производить, приподнимая его над уровнем пола. Поверхность деталей мебели следует беречь от попадания влаги во избежание разбухания и отклеивания кромки.

Не допускается расположение мебели ближе 50см от отопительных приборов и других источников тепла, а также под прямыми солнечными лучами. Это вызывает ускоренное старение, выцветание покрытия и деформацию деталей мебели.

Не допускается попадание на поверхности деталей агрессивных жидкостей (спирт, бензин, ацетон и т.п.)

Пыль с поверхности деталей мебели удалять чистой и сухой салфеткой из мягкой ткани фланель, плюш и т.п.) Для очистки поверхностей от загрязнений использовать только специальные средства по уходу за мебелью, соответствующие характеру материала покрытия необходимо ознакомиться с инструкцией производителя).

Любые поверхности необходимо беречь от ударов твердыми предметами во избежание появления царапин, вмятин, трещин, сколов и т.п.

При эксплуатации изделий со стеклянными дверями, полками и зеркалами важно помнить, что эксплуатация деталей из стекла и зеркала с трещиной сопряжена с риском получения травмы. При появлении трещин необходимо немедленно заменить поврежденную деталь.

Не допускается эксплуатация мебели для лежания без матраса. Не рекомендуется вставлять ногами на изделия. Во избежание несчастных случаев и повреждения купленной Вами мебели не разрешайте детям прыгать на кровати. Нагрузка должна распределяться равномерно и не превышать разрешенную допустимую нагрузку

ВАЖНО: несоблюдение вышеизложенных рекомендаций, повлекшее возникновение недостатков изделия, может являться основанием для утраты права на гарантийное обслуживание.

Гарантии изготовителя

Гарантийный срок эксплуатации изделия составляет: мебель бытовая - 24 мес., мебель для сидения и лежания, мебель детская-18мес., мебель детская для сидения и лежания-12мес. Гарантийный срок при розничной продаже через торговую сеть исчисляется со дня продажи мебели.

В период гарантийного срока изготовитель гарантирует ремонт изделий или его замену, если потребителем не нарушены правила транспортирования, хранения, сборки и эксплуатации. Претензии предъявляются потребителем непосредственно в торгующую организацию, в которой была приобретена мебель, предъявив настоящую "инструкцию по сборке" и копию товарного чека.

Изготовитель гарантирует соответствие мебели требованиям ГОСТ 16371-2014 «Мебель» Общие технические условия, ГОСТ 19917-2014 "Мебель для сидения и лежания. Общие технические условия" и требованиям ТР ТС 025/2012 "О безопасности мебельной продукции". Срок службы изделия - 10 лет.

Предприятие-изготовитель оставляет за собой право без уведомления клиента вносить изменения в конструкцию изделия (в том числе замену фурнитуры), не ухудшающие его конструктивные и эксплуатационные характеристики.

ВАЖНО: сохраняйте, пожалуйста, инструкцию в случае повторной сборки мебели или рекламаций. В случае составления рекламации пользуйтесь обозначениями из данной инструкции по сборке.

С условиями гарантийного обслуживания, а также с рекомендациями по обслуживанию и эксплуатации мебели ознакомлен: _____ (подпись клиента)

Дата изготовления:

Штамп ОТК:

Дата продажи:

Штамп магазина:



Инструкция по сборке



Кровать 43.07-02 «Стефани»

пр.КН.НМ.43.07.00.00.00-02

1 1 5 4 * 1 7 4 0 * 2 1 1 0
(высота*ширина*глубина)

















ООО МФ "Олимп-мебель"


Россия, 606400, Нижегородская область, г. Балахна, ул. Челюскинцев, 27

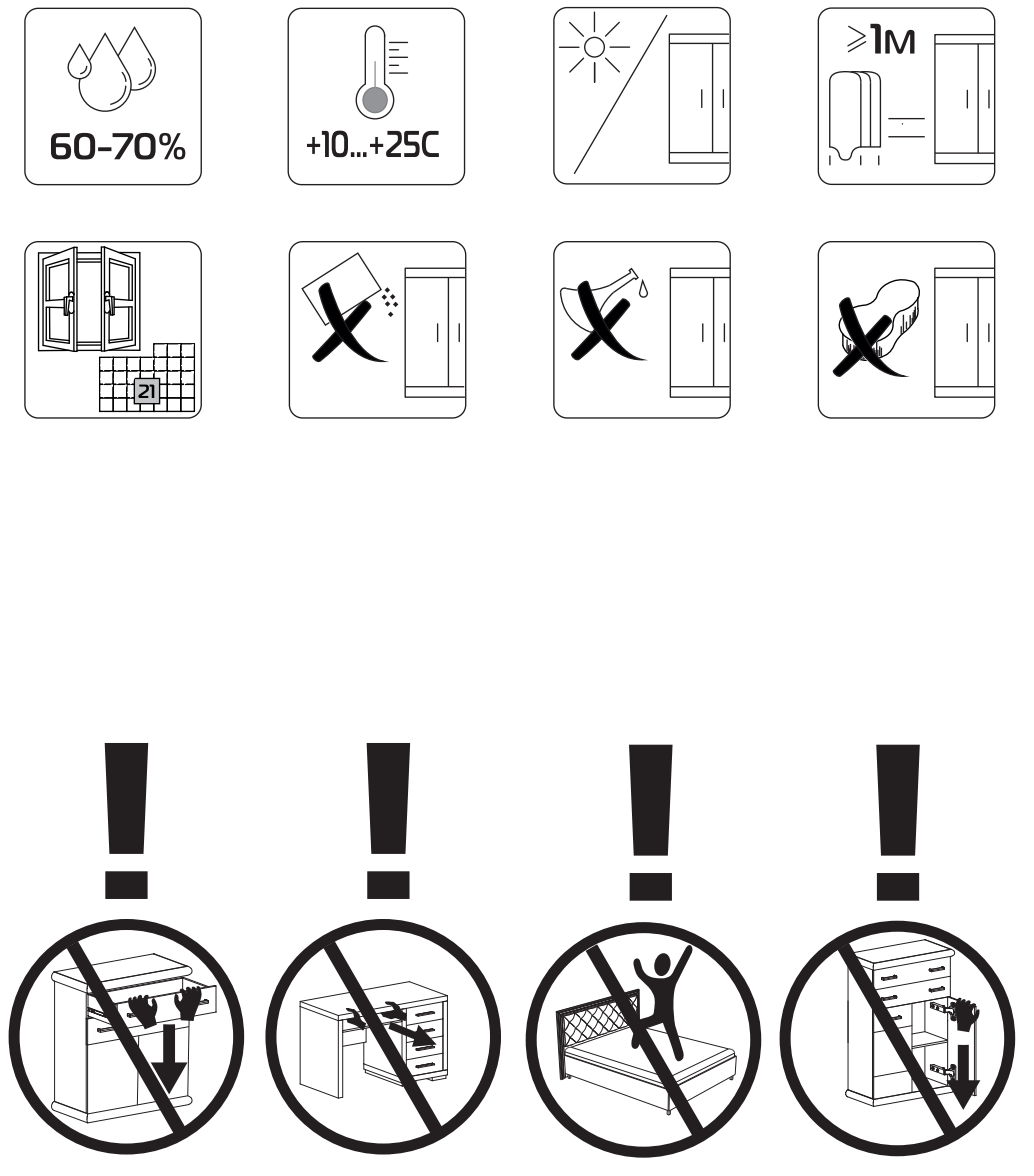
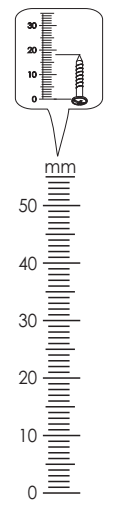
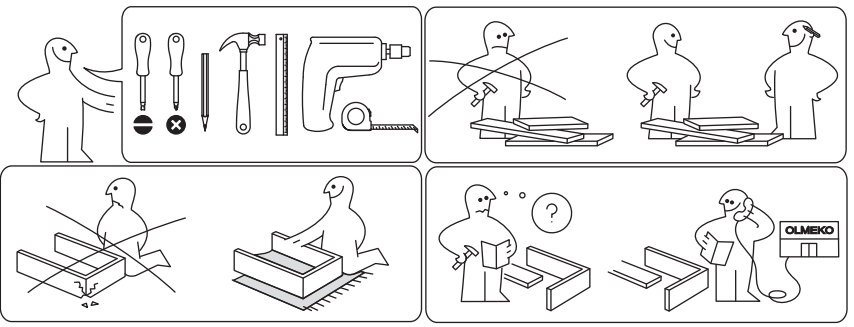
тел. 8(831) 266-00-29

сайт: www.olmeco.ru

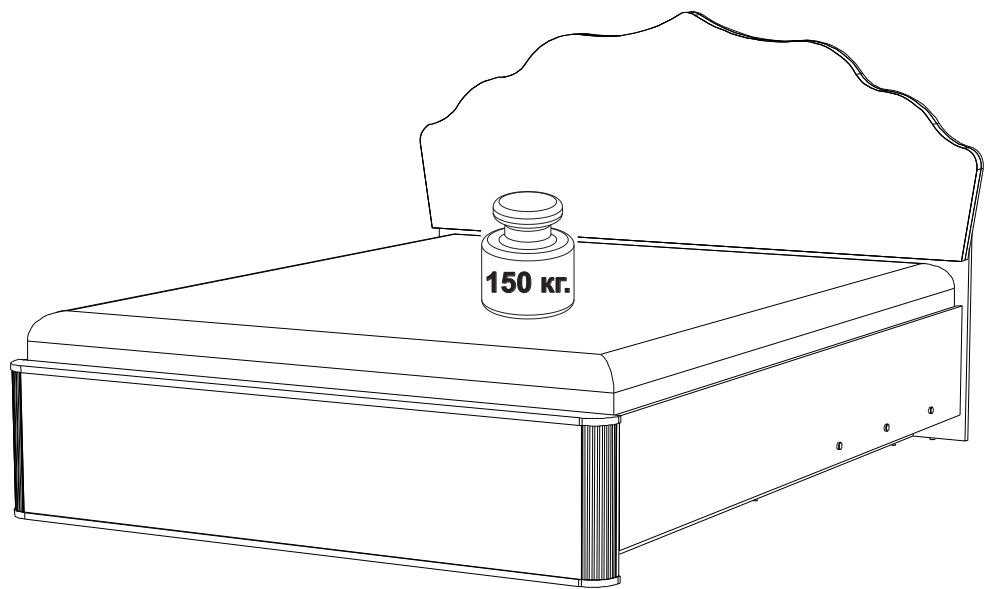
№ поз.	Наименование	Размер детали, мм.			Кол-во, шт.	№ пакета
		Длина	Ширина	Толщина		
1	КН.НМ.43.07.00.01.00-02	1740	670	40	1	1/6
2	КН.НМ.43.07.00.02.00-02	1670	780	16	1	1/6
3	КН.НМ.43.07.00.03.00-02	2020	300	16	1	2/6
4	КН.НМ.43.07.00.04.00-02	2020	300	16	1	2/6
5	КН.НМ.43.07.00.05.00-02	1636	342	16	1	1/6
6	КН.НМ.43.07.00.06.00-02	1525	342	16	1	1/6
7	КН.НМ.43.07.00.07.00-02	1642	75	16	1	1/6
8	КН.НМ.43.07.00.08.00-02	1642	75	16	1	1/6
9	КН.НМ.43.07.00.09.00-02	342			2	1/6
10*	Арт.06300100	2020	1604		1	3/6
11	Арт.06181700Н	2000	1600		1	4/6
12	Арт.06181800				1	5/6
13	Арт.06181900				1	6/6
14	Фурнитура инструкция				1	1/6

b1  16шт.	b2  20шт.	b3  12шт.	b6  4шт.	a1  8шт.	a3  1шт.	g1  8x30 16шт.
 8шт.	j17  6x30 8шт.	j13  6x35 6шт.	s3  6шт.	t1  M6 6шт.	t3  M6 6шт.	d4  4x30 4шт.

k4  7мм 12шт.

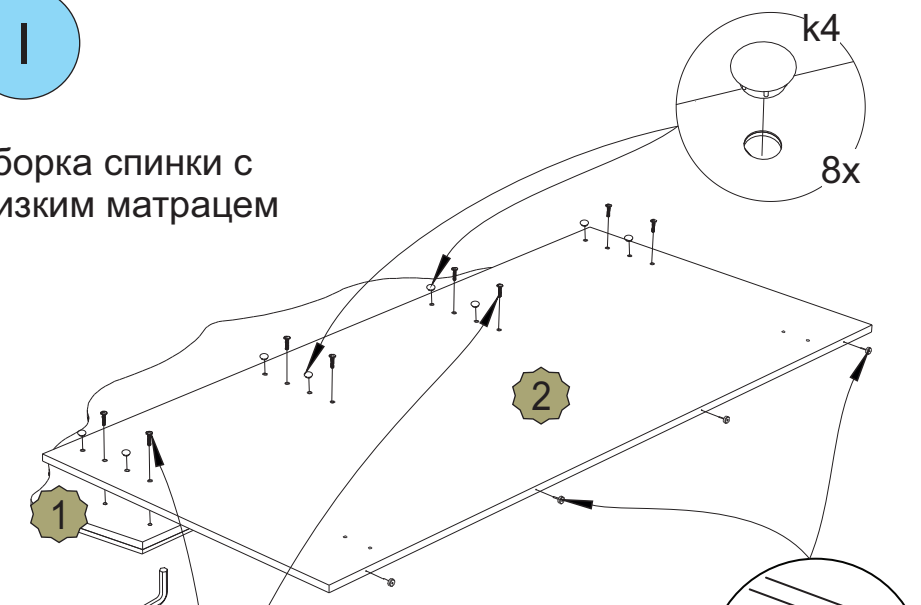


XII

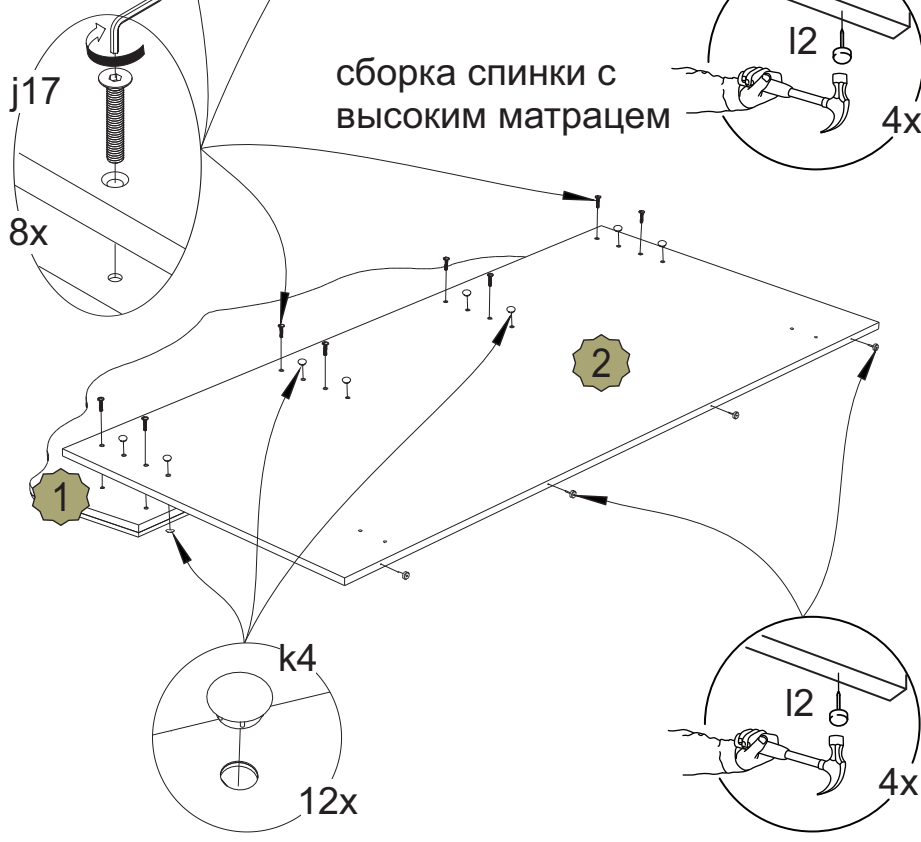


I

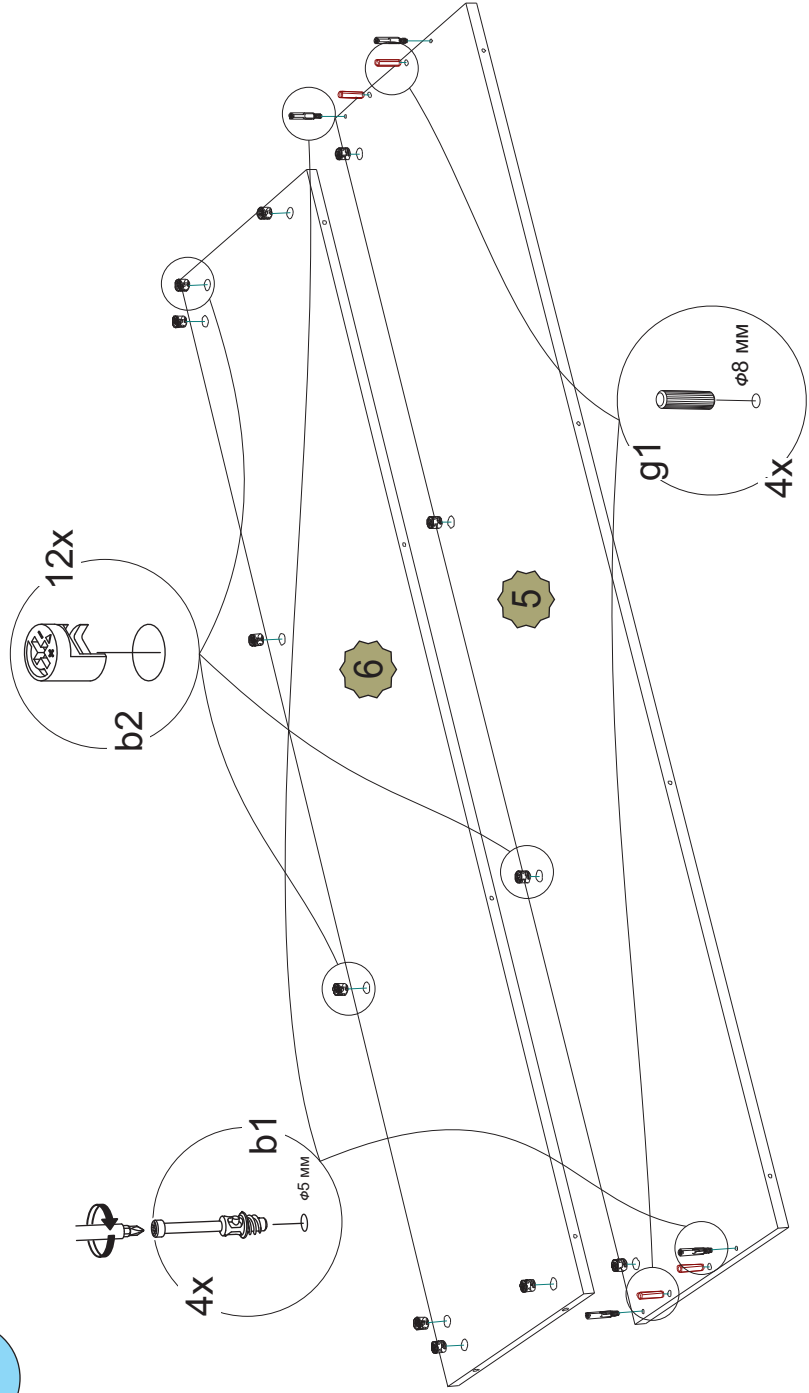
сборка спинки с
низким матрасом



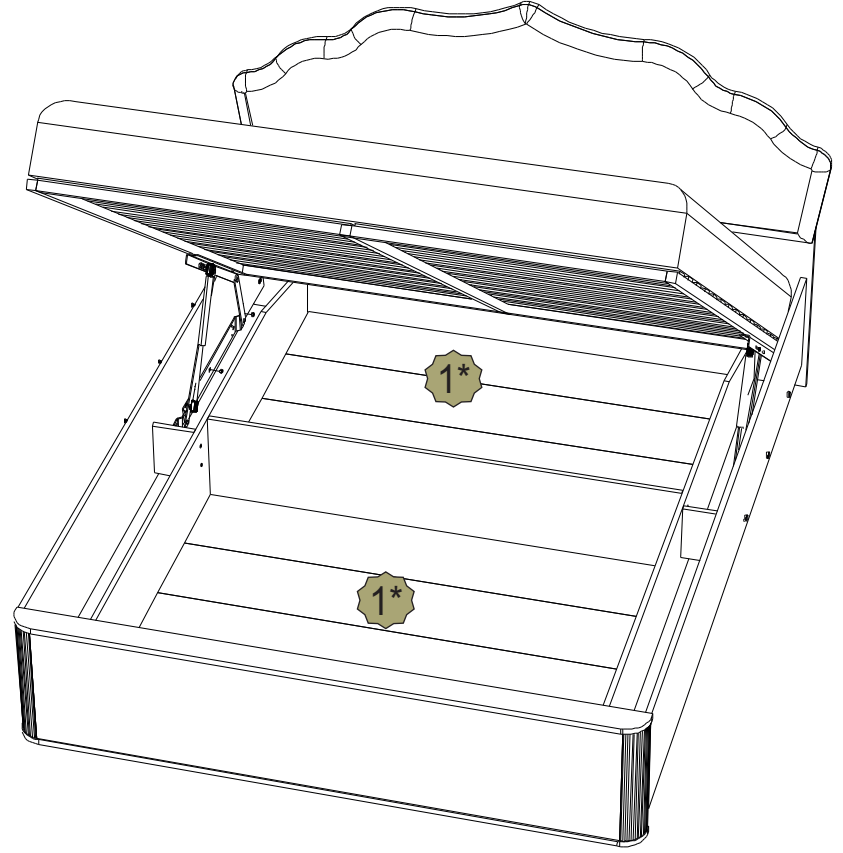
сборка спинки с
высоким матрасом



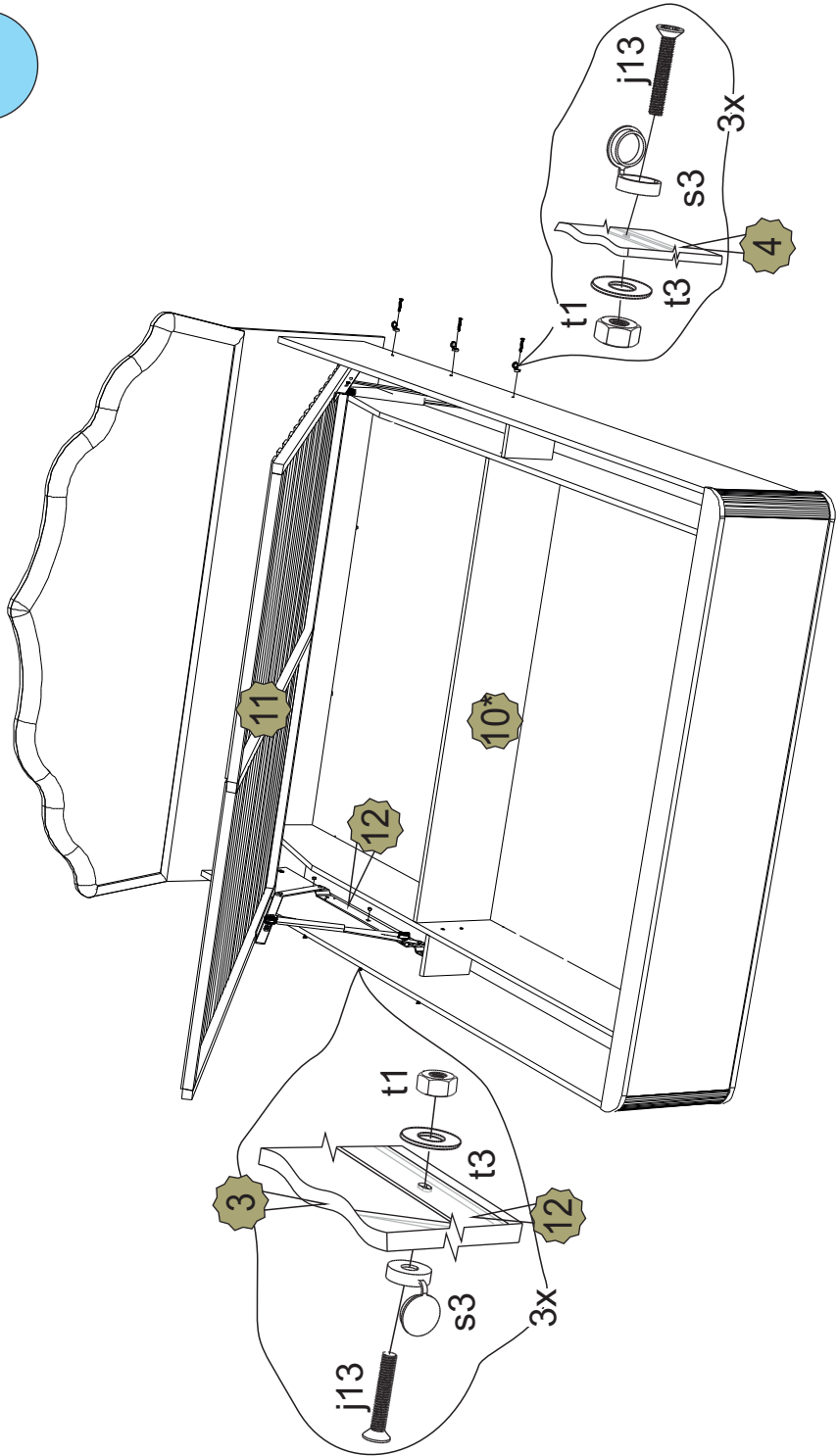
II



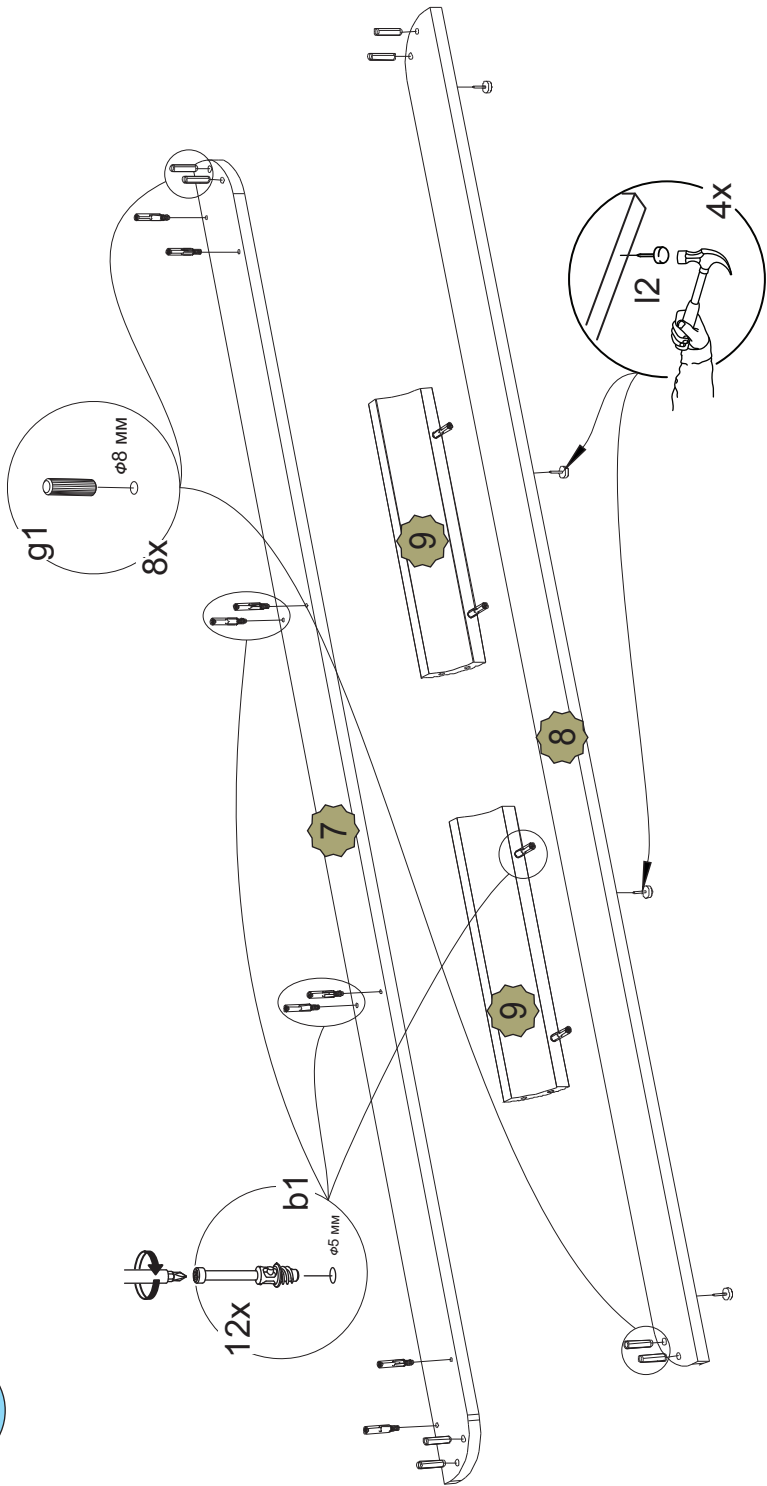
XI



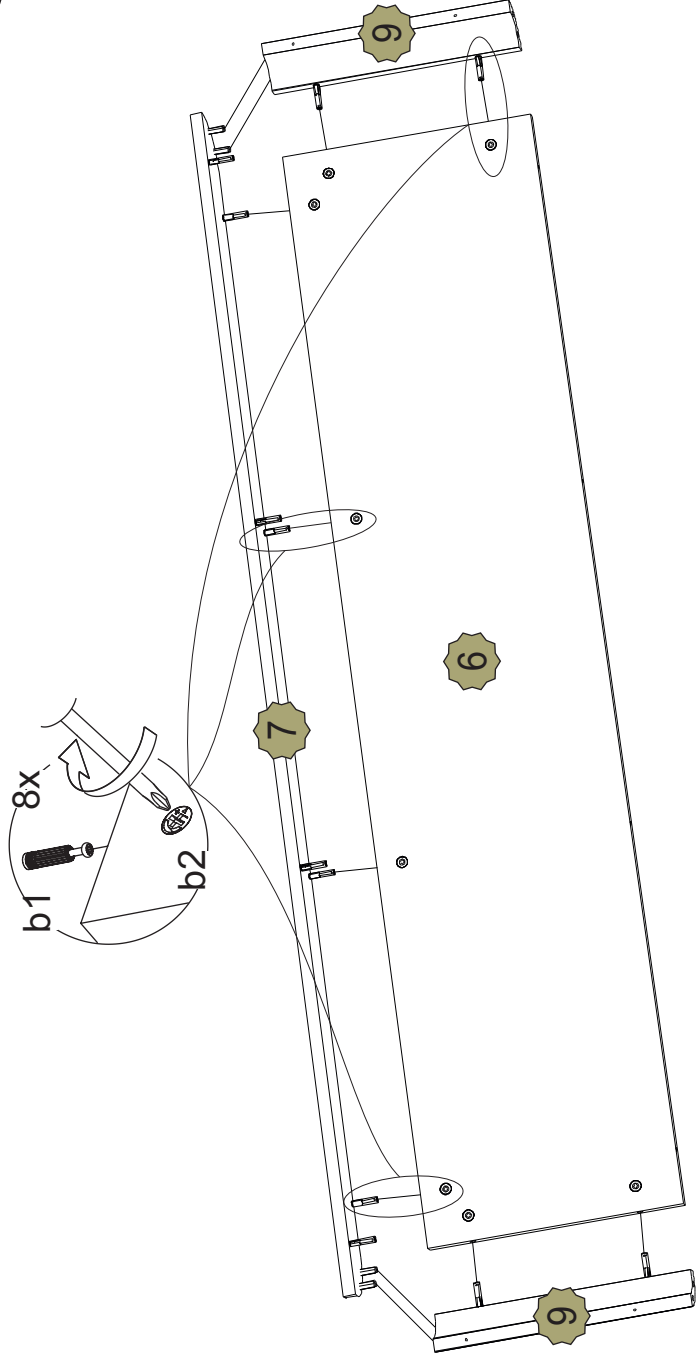
X



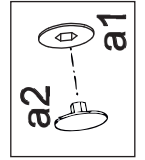
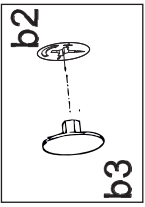
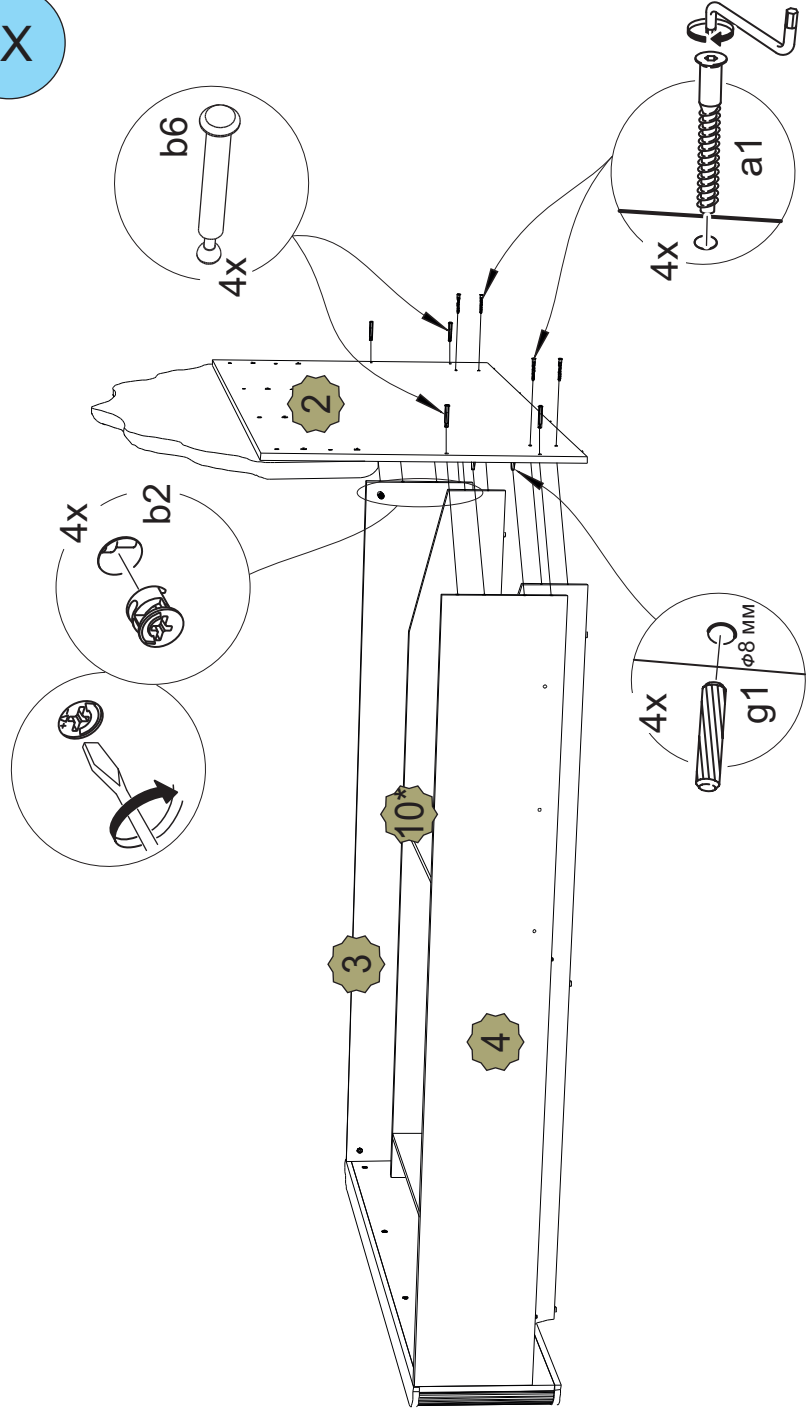
III



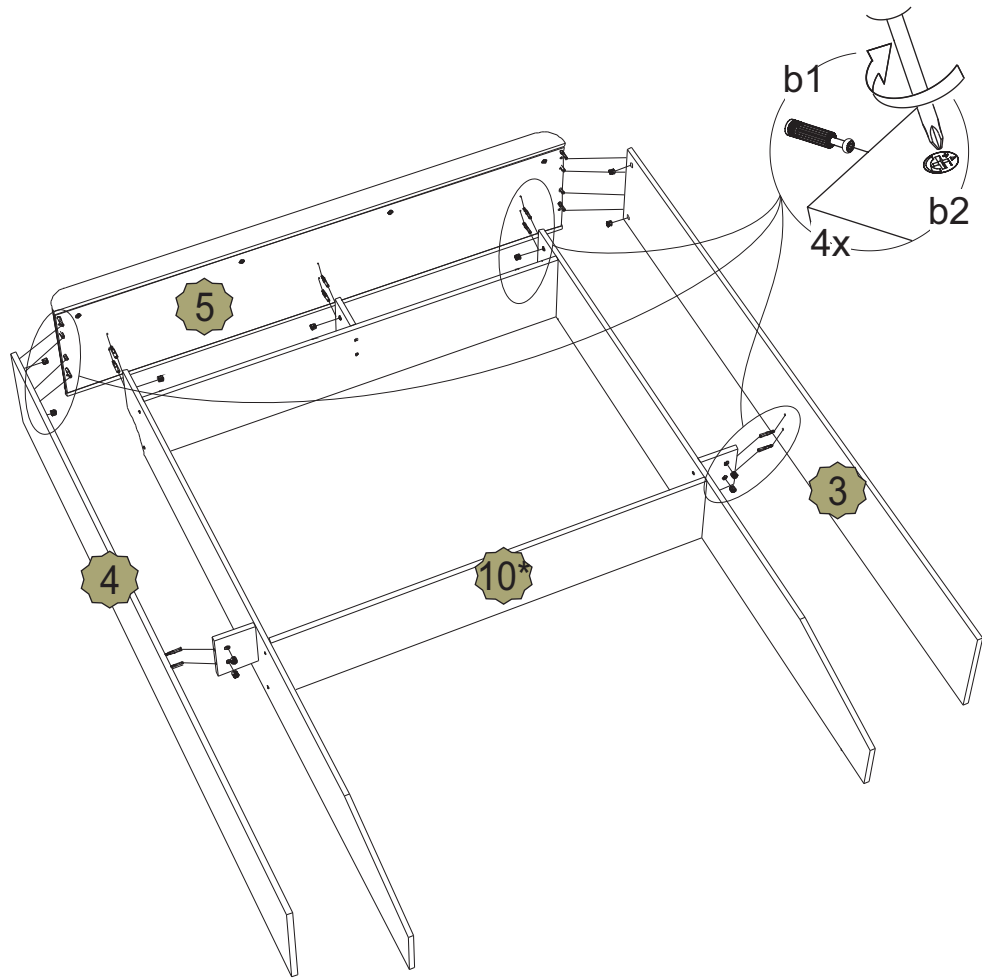
IV



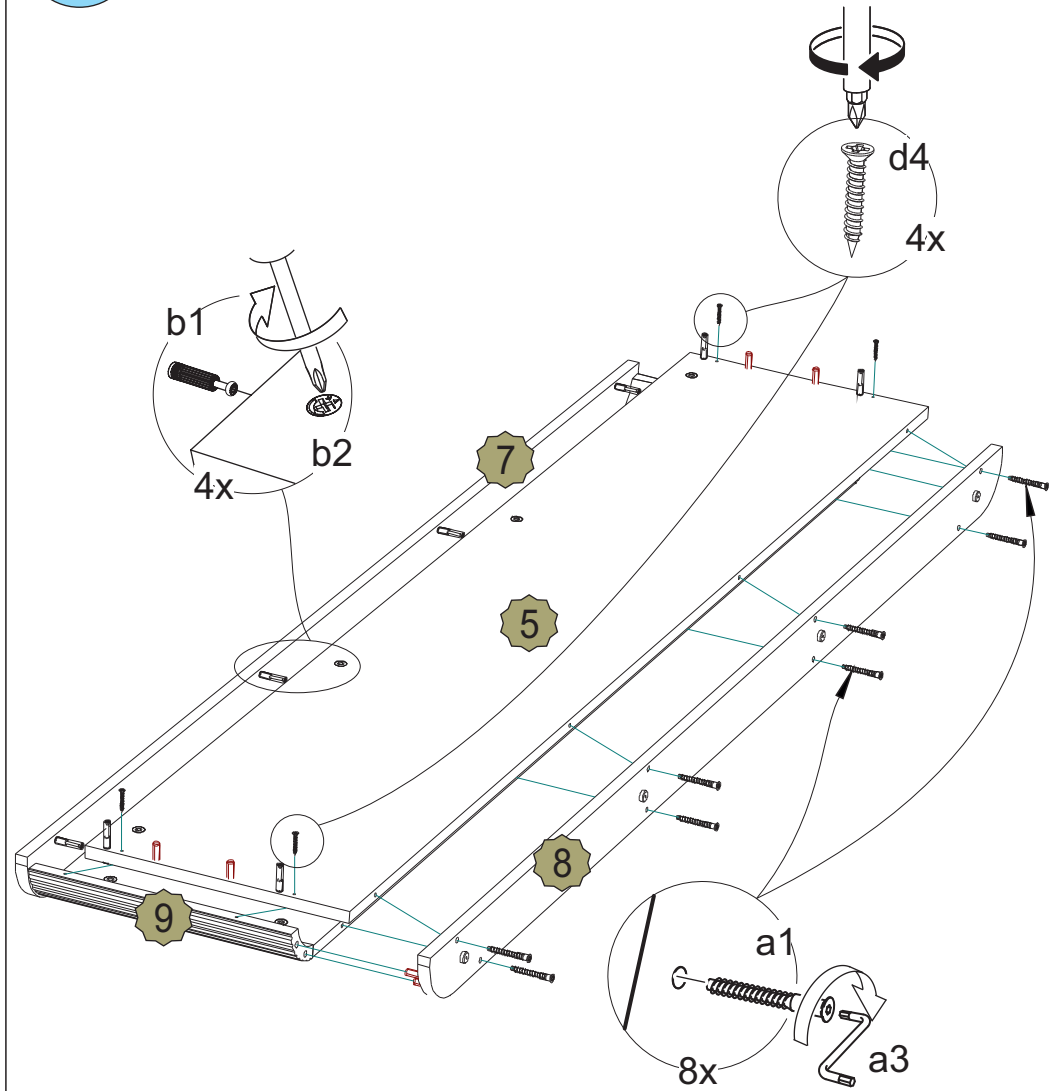
IX



VIII

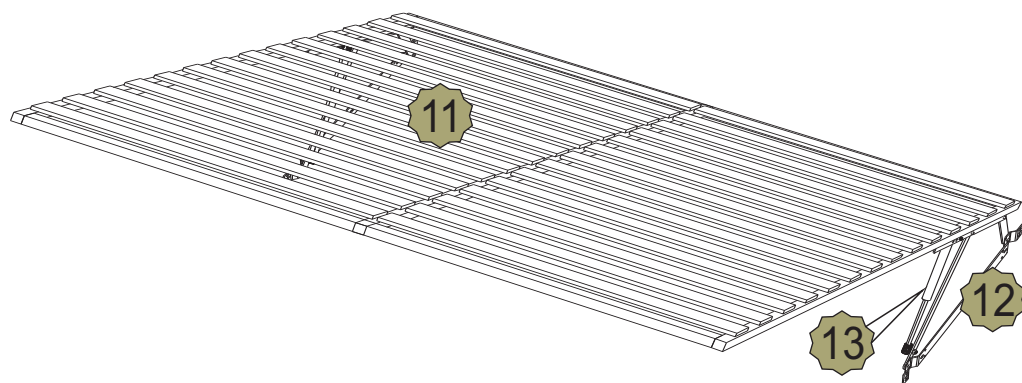


V



VI

Соберите ортопедическое основание с подъемным механизмом, по прилагаемой к нему инструкции. Затем продолжите сборку согласно данной инструкции.



VII

Соберите ящик для белья поз.10* по прилагаемой к нему инструкции. Затем продолжите сборку согласно данной инструкции.

