



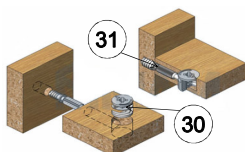
Тумба прикроватная 33.12"Лючия"

454 x 612 x 380

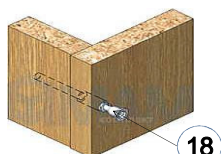


*** Предприятие - изготовитель оставляет за собой право на внесение изменений в конструкторско - технологическую документацию, усовершенствование конструкции изделия и замену фурнитуры на аналогичную. Перед сборкой внимательно ознакомьтесь с данной инструкцией. Проверьте комплектность фурнитуры и разберите ее по назначению. Упаковку и прокладочный материал можно использовать в качестве подстилочного материала при сборке. Сборку производите на ровной поверхности. Подготовьте необходимые инструменты: плоскую и крестовую отвертки, дрель, рулетку.

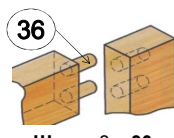
Качество мебели зависит
качества сборки.
Рекомендуем доверять
сборку специалистам!



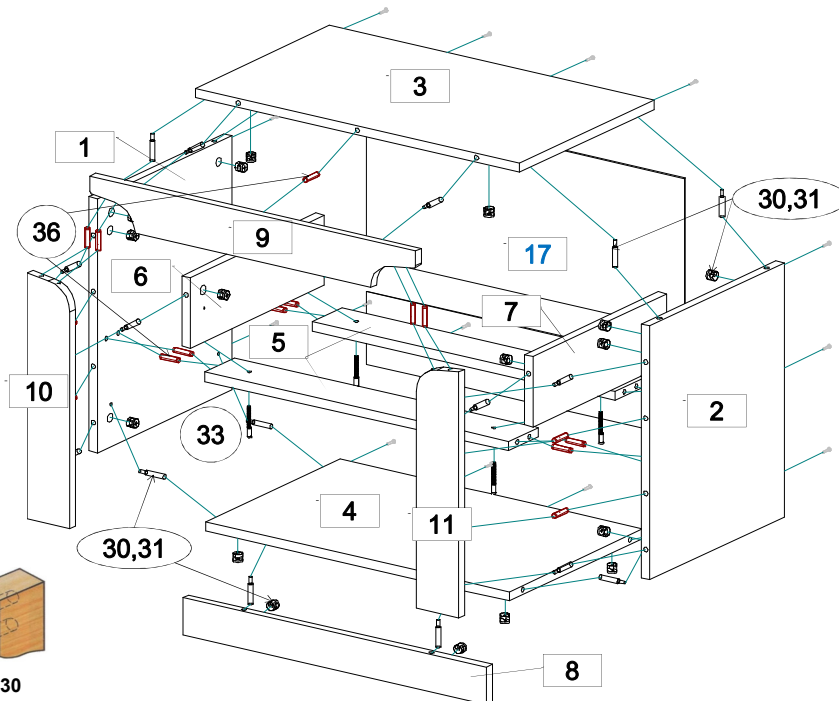
Эксцентриковая
стяжка



Евровинт 7 x 50



Шкант 8 x 30



ПРАВИЛА И УСЛОВИЯ БЕЗОПАСНОЙ ЭКСПЛУАТАЦИИ.

1. Рекомендации по уходу за мебелью и ее эксплуатации

1.1 Помещение, в котором хранится или эксплуатируется мебель должно быть сухим с температурой воздуха не ниже +5С и не выше 40С. Необходимо предохранять поверхность изделия от механических повреждений. Допускается протирать поверхность сухой или влажной салфеткой без применения химических веществ.

2. Требования безопасности мебельной продукции при эксплуатации.

2.1 Использование мебельной продукции, выпущенной в обращение, должно осуществляться по назначению мебели, указанному в маркировке, инструкции по сборке, эксплуатации и уходу, а также (при необходимости) с учетом допустимых предельных нагрузок, указанных изготовителем.

2.2 Мебельная продукция, поставляемая в разобранном виде, должна собираться в соответствии с приложенной изготовителем инструкцией по сборке, включающей комплекточную ведомость и схему монтажа.

2.3 При эксплуатации мебельной продукции необходимо исключить попадание воды и иных жидкостей на элементы изделий мебели, соприкасающихся с полом. При монтаже моек, раковин в изделиях мебели для кухонь, ванных комнат, лабораторной мебели должна быть предусмотрена их гидроизоляция в местах контакта с поверхностью корпуса изделия мебели.

2.4 При установке изделий мебели в непосредственной близости от нагревательных и отопительных приборов их поверхности во время эксплуатации должны быть защищены от нагрева. Температура нагрева элементов мебели не должна превышать +40С.

Комплектовочная ведомость на детали

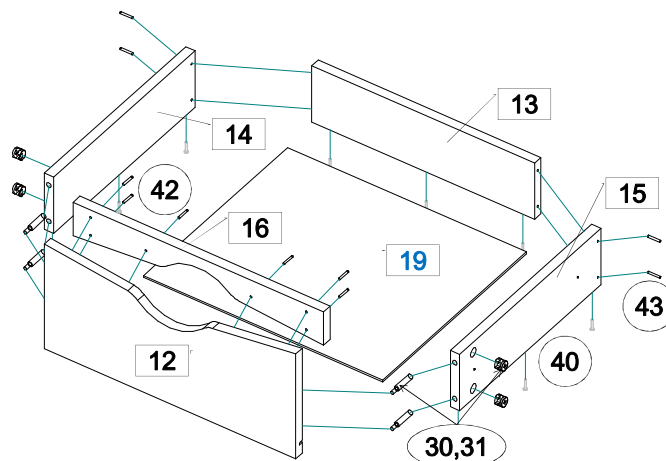
№	Обозначение	Наименование	Размеры,мм.	Кол.	Материал	Пакет №
1	КН.НМ.33.12.00.01.00	Стенка боковая левая	434 x 360	1	ЛДСП 16,0мм.	1/1
2	КН.НМ.33.12.00.02.00	Стенка боковая правая	434 x 360	1	ЛДСП 16,0мм.	1/1
3	КН.НМ.33.12.00.03.00	Крышка	610 x 360	1	ЛДСП 16,0мм.	1/1
4	КН.НМ.33.12.00.04.00	Стенка горизонтальная	570 x 360	1	ЛДСП 16,0мм.	1/1
5	КН.НМ.33.12.00.05.00	Стенка горизонтальная	570 x 80	2	ЛДСП 16,0мм. (белая)	1/1
6	КН.НМ.33.12.00.06.00	Стенка вертикальная	360 x 120	1	ЛДСП 16,0мм. (белая)	1/1
7	КН.НМ.33.12.00.07.00	Стенка вертикальная	360 x 120	1	ЛДСП 16,0мм. (белая)	1/1
8	КН.НМ.33.12.00.08.00	Цоколь	570 x 64	1	ЛДСП 16,0мм.	1/1
9	КН.НМ.33.12.00.09.00	Накладка	612 x 80	1	ЛДСП 16,0мм.	1/1
10	КН.НМ.33.12.00.10.00	Накладка	420 x 80	1	ЛДСП 16,0мм.	1/1
11	КН.НМ.33.12.00.11.00	Накладка	420 x 80	1	ЛДСП 16,0мм.	1/1
12	КН.НМ.33.12.00.12.00	Фасадная стенка ящика	436 x 186	1	ЛДСП 16,0мм.	1/1
13	КН.НМ.33.12.00.13.00	Стенка ящика задняя	386 x 100	1	ЛДСП 16,0мм. (белая)	1/1
14	КН.НМ.33.12.00.14.00	Стенка ящ.боков.левая	350 x 100	1	ЛДСП 16,0мм. (белая)	1/1
15	КН.НМ.33.12.00.15.00	Стенка ящ.боков.правая	350 x 100	1	ЛДСП 16,0мм. (белая)	1/1
16	КН.НМ.33.12.00.16.00	Планка декоративная	434 x 60	1	ЛДСП 16,0мм. (венге)	1/1
17	КН.НМ.33.12.00.17.00	Стенка задняя ДВПО	260 x 598	1	ДВПО 4.0мм	1/1
18	КН.НМ.33.12.00.18.00	Стенка задняя ДВПО	122 x 598	1	ДВПО 4.0мм	1/1
19	КН.НМ.33.12.00.19.00	Дно ящика ДВПО	414 x 356	1	ДВПО 4.0мм	1/1

Последовательность сборки:

На нижние торцы стенок боковых поз.1,2 установите подпятники с гвоздем (поз.39). На стенки вертикальные поз.6,7 установите широкие части шариковых направляющих (поз.37) шурупами (поз.41). Соедините стенки горизонтальные поз.5 со стенками горизонтальными поз. 6,7 евроинтами (поз.33). Соедините стенки боковые поз.1,2 со стенками горизонтальными поз.4,5 стяжкой эксцентриковой (поз.30,31) и шкантами (поз.36). Соедините цоколь поз.7 со стенкой горизонтальной поз.4 стяжкой эксцентриковой (поз.30,31). Соедините накладку поз.9,10,11 с крышкой поз.3 и стенками боковыми поз.1,2 стяжкой эксцентриковой (поз.30,31) и шкантами (поз.36). Соедините крышку поз.3 со стенками боковыми поз.1,2 и накладками поз.10,11 стяжкой эксцентриковой (поз.30,31) и шкантами (поз.36). На задние кромки каркаса тумбы уложите стенки задние ДВПО поз.17,18, выровняйте каркас тумбы по диагоналям и закрепите ДВПО шурупами (поз.40), в местах стыковки ДВПО используйте скрепку (поз.38). Расставьте заглушки (поз.32,34). Соберите ящик.

Сборка ящика.

1. Шурупами поз.(42) соедините стенки ящика поз.13,14,15.
2. Соедините фасадную стенку ящика поз.12 с планкой декоративной поз.16 шурупами (поз.42) и со стенками боковыми поз.14,15 эксцентриковой стяжкой (поз.30,31).
3. Вставьте дно ящика поз.19 в паз фасадной стенки поз.12 и закрепите шурупами (поз.40) к стенкам ящика поз.13,14,15
4. К боковым стенкам ящика поз.14,15 шурупами (поз.41) закрепите узкие внутренние части от шариковых направляющих (поз.37). Установите ящик в проем тумбы.



Комплектовочная ведомость на фурнитуру

№	Наименование	Кол.
30	Эксцентрик	22
31	Дюбель винчиваемый DU 232 оцин. D=5мм.	22
32	Заглушка для эксцентрика	22
33	Евроинт 7x50	4
34	Заглушка для евроинта	4
35	Ключ для евроинта	1
36	Шкант 8x30 без клея	17
37	Направляющая шариковая L=350мм	1
38	Скрепка для задней стенки	4
39	Подпятник с гвоздем	4
40	Шуруп 3x16	29
41	Шуруп 3,5x16	12
42	Шуруп 4x30	10



ГАРАНТИЙНЫЙ ТАЛОН

Изготовитель гарантирует соответствие мебели требованиям ГОСТ 16371-2014 "Мебель. Общие технические условия." и ТР ТС 025/2012 "О безопасности мебельной продукции." при соблюдении условий транспортирования, хранения, сборки и эксплуатации. В течении действия гарантийного срока изготовитель рассматривает претензии потребителей по качеству мебели и производит ремонт или замену деталей изделия.

Гарантийный срок эксплуатации : мебель бытовая - 24 месяца, мебель для сидения и лежания - 18 месяцев, мебель детская - 18 месяцев, мебель детская для сидения и лежания - 12 месяцев. Гарантийный срок при розничной продаже через торговую сеть исчисляется со дня продажи мебели.

Условия гарантии.

Претензии по некомплектности фурнитуры принимаются с предъявлением инструкции по сборке и гарантийным талоном (копия).

Претензии по качеству деталей принимаются с предъявлением этикетки от упаковки.

Все гарантийные работы производятся только при предъявлении настоящего гарантийного талона.

СВИДЕТЕЛЬСТВО О ПРИЕМКЕ. ЗАКАЗ №

Мебель соответствует ТРТС 025/2012, ГОСТ 16371-2014 и признана годной к эксплуатации.

Дата выпуска изделия _____

Дата реализации _____

С условиями гарантийного обслуживания ознакомлен _____

Талон сохранять в течении гарантийного срока. _____ (подпись покупателя)

Срок службы изделия 10 лет.

Претензии принимаются по адресу:

606400 Российская Федерация, Нижегородская обл., г.Балахна, ул. Челюскинцев, д. 27.

WEB-адрес: www.olmeko.ru Тел./факс: 8(83144)6-67-77

