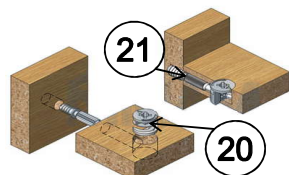
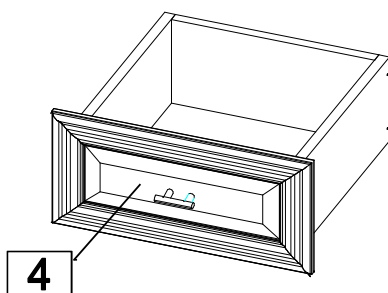
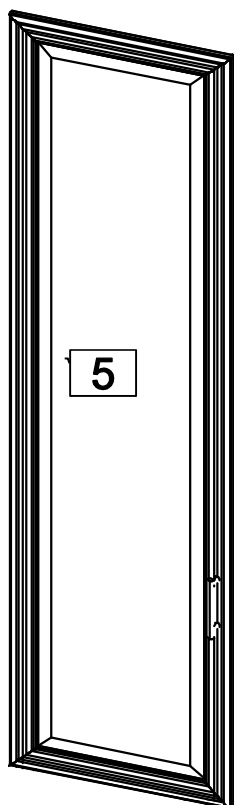




Дверь с ящиками "Миндаль"

Эксцентриковая
стяжка

*** Предприятие - изготовитель оставляет за собой право на внесение изменений в конструкторско - технологическую документацию, усовершенствование конструкции изделия и замену фурнитуры на аналогичную. Перед сборкой внимательно ознакомьтесь с данной инструкцией. Проверьте комплектность фурнитуры и разберите ее по назначению. Упаковку и прокладочный материал можно использовать в качестве подстилочного материала при сборке. Сборку производите на ровной поверхности. Подготовьте необходимые инструменты: плоскую и крестовую отвертки, дрель, рулетку.

**Качество мебели зависит от качества сборки.
Рекомендуем доверять сборку специалистам!**

ПРАВИЛА И УСЛОВИЯ БЕЗОПАСНОЙ ЭКСПЛУАТАЦИИ.

1. Рекомендации по уходу за мебелью и ее эксплуатации

1.1 Помещение, в котором хранится или эксплуатируется мебель должно быть сухим с температурой воздуха не ниже +5С и не выше 40С. Необходимо предохранять поверхность изделия от механических повреждений. Допускается протирать поверхность сухой или влажной салфеткой без применения химических веществ.

2. Требования безопасности мебельной продукции при эксплуатации.

2.1 Использование мебельной продукции, выпущенной в обращение, должно осуществляться по назначению мебели, указанному в маркировке, инструкции по сборке, эксплуатации и уходу, а также (при необходимости) с учетом допустимых предельных нагрузок, указанных изготовителем.

2.2 Мебельная продукция, поставляемая в разобранном виде, должна собираться в соответствии с приложенной изготовителем инструкцией по сборке, включающей комплектовочную ведомость и схему монтажа.

2.3 При эксплуатации мебельной продукции необходимо исключить попадание воды и иных жидкостей на элементы изделий мебели, соприкасающихся с полом. При монтаже моек, раковин в изделиях мебели для кухонь, ванных комнат, лабораторной мебели должна быть предусмотрена их гидроизоляция в местах контакта с поверхностью корпуса изделия мебели.

2.4 При установке изделий мебели в непосредственной близости от нагревательных и отопительных приборов их поверхности во время эксплуатации должны быть защищены от нагрева. Температура нагрева элементов мебели не должна превышать +40С.

Комплектовочная ведомость на детали

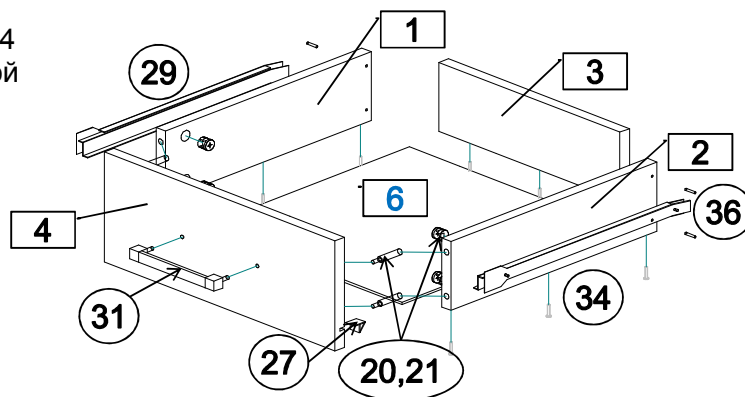
№	Обозначение	Наименование	Размеры, мм.	Кол.	Материал	Пакет №
1	КН.НМ.06.34.00.07.00	Стенка ящика боковая	350 x 150	3	ЛДСП 16.0мм	1/1
2	КН.НМ.06.34.00.07.01	Стенка ящика боковая	350 x 150	3	ЛДСП 16.0мм	1/1
3	КН.НМ.06.34.00.08.00	Стенка ящика задняя	310 x 150	3	ЛДСП 16.0мм	1/1
4	КН.НМ.06.25.00.08.00-03	Фасадная ст.ящика в сборе	396 x 200	3	профиль/филенка	1/1
5	КН.НМ.06.25.00.11.00-03	Дверь в сборе	1572 x 396	1	профиль/филенка	1/1
6	КН.НМ.06.34.00.10.00	Дно ящика ДВПО	338 x 348	3	ДВПО 4.0мм	1/1

Последовательность сборки.

Шурупами (поз.35) закрепите петли на двери (поз.5) по имеющимся отверстиям, навесьте двери на каркас шкафа. Отрегулируйте петли, установите ручку (другое отверстие закройте заглушкой (поз.39). Соберите ящики.

Сборка ящика.

1. Шурупами поз.(36) соедините стенки ящика поз. 1, 2, 3.
2. Соедините фасадную стенку ящика поз.4 со стенками поз. 1, 2 эксцентриковой стяжкой (поз.20, 21) .
3. Шурупами (поз.34) закрепите дно ящика поз.6 к стенкам поз.1, 2, 3. В фасадную стенку поз.4 вставьте полкодержатели (поз.27) для крепления дна ящика.
4. К боковым стенкам ящика поз.1, 2 шурупами (поз.35) закрепите ответные планки от шариковых направляющих (поз.29).



Закрепите ручки (поз.31) шурупом (поз.37), подложите шайбы (поз.38) с внутренней стороны фасада. Расставьте заглушки (поз.22), установите ящики в проем шкафа.

Комплектовочная ведомость на фурнитуру

№	Наименование	Кол.
20	Эксцентрик	12
21	Дюбель ввинчиваемый DU 232	12
22	Заглушка для эксцентрика	12
27	Полкодержатель металлический	6
29	Направляющая шариковая L=350мм	3
30	Ручка	1
31	Ручка-кнопка	3
34	Шуруп 3 * 16	27
35	Шуруп 3,5 * 16	36
36	Шуруп 4 * 30	12
37	Шуруп 4 * 25 (для ручки)	6
38	Шайба пластмассовая (для ручки)	6
39	Заглушка для тех.отверстия Ø5мм	2

ГАРАНТИЙНЫЙ ТАЛОН

Изготовитель гарантирует соответствие мебели требованиям ГОСТ 16371-2014 "Мебель. Общие технические условия." и ТР ТС 025/2012 "О безопасности мебельной продукции." при соблюдении условий транспортирования, хранения, сборки и эксплуатации. В течении действия гарантийного срока изготовитель рассматривает претензии потребителей по качеству мебели и производит ремонт или замену деталей изделия.

Гарантийный срок эксплуатации : мебель бытовая - 24 месяца, мебель для сидения и лежания - 18 месяцев, мебель детская - 18 месяцев, мебель детская для сидения и лежания - 12 месяцев. Гарантийный срок при розничной продаже через торговую сеть исчисляется со дня продажи мебели.

Условия гарантии.

Претензии по некомплектности фурнитуры принимаются с предъявлением инструкции по сборке и гарантийным талоном (копия).

Претензии по качеству деталей принимаются с предъявлением этикетки от упаковки.

Все гарантийные работы производятся только при предъявлении настоящего гарантийного талона.

СВИДЕТЕЛЬСТВО О ПРИЕМКЕ. ЗАКАЗ №

Мебель соответствует ТРТС 025/2012, ГОСТ 16371-2014 и признана годной к эксплуатации.

Дата выпуска изделия _____

Дата реализации _____

С условиями гарантийного обслуживания ознакомлен _____

Талон сохранять в течении гарантийного срока.

(подпись покупателя)

Срок службы изделия 10 лет.

Претензии принимаются по адресу:

606400 Российская Федерация, Нижегородская обл., г.Балахна, ул. Челюскинцев, д. 27.

WEB-адрес: www.olmeko.ru Тел./факс: 8(83144)6-67-77

