



ООО МФ "Олимп - мебель"

ИНСТРУКЦИЯ ПО СБОРКЕ

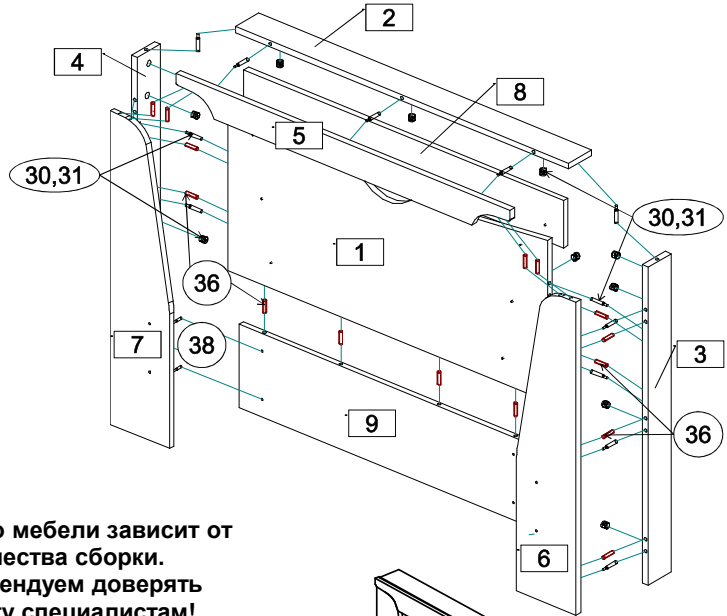


Кровать одинарная 33.07 "Лючия" (настил 900)

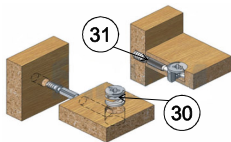
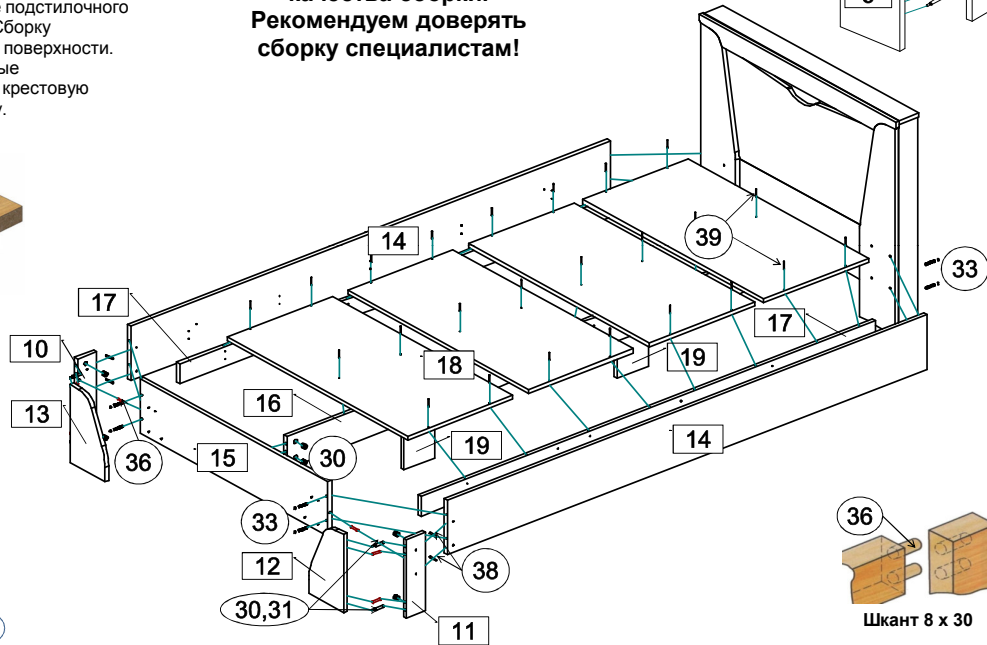
864 x 978 x 2134



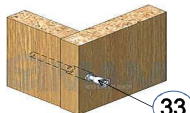
*** Предприятие - изготовитель оставляет за собой право на внесение изменений в конструкторско - технологическую документацию, усовершенствование конструкции изделия и замену фурнитуры на аналогичную. Перед сборкой внимательно ознакомьтесь с данной инструкцией. Проверьте комплектность фурнитуры и разберите ее по назначению. Упаковку и прокладочный материал можно использовать в качестве подстильного материала при сборке. Сборку производите на ровной поверхности. Подготовьте необходимые инструменты: плоскую и крестовую отвертки, дрель, рулетку.



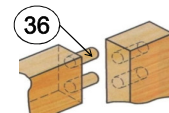
Качество мебели зависит от качества сборки.
Рекомендуем доверять сборку специалистам!



Эксцентриковая стяжка



Евровинт 7 x 50



Шкант 8 x 30

Комплектовочная ведомость на детали

№	Обозначение	Наименование	Размеры,мм.	Кол.	Материал	Пакет №
1	КН.НМ.33.07.00.01.00	Спинка головная	936 x 428	1	ЛДСП 16,0мм.	1/3
2	КН.НМ.33.07.00.02.00	Стенка горизонтальная	976 x 80	1	ЛДСП 16,0мм.	2/3
3	КН.НМ.33.09.00.03.00-02	Стенка вертикальная	844 x 80	1	ЛДСП 16,0мм.	1/3
4	КН.НМ.33.09.00.04.00-02	Стенка вертикальная	844 x 80	1	ЛДСП 16,0мм.	1/3
5	КН.НМ.33.07.00.03.00	Накладка спинки головной	978 x 80	1	ЛДСП 16,0мм.	2/3
6	КН.НМ.33.08.00.04.00	Накладка спинки головной	830 x 174	1	ЛДСП 16,0мм.	1/3
7	КН.НМ.33.08.00.05.00	Накладка спинки головной	830 x 174	1	ЛДСП 16,0мм.	1/3
8	КН.НМ.33.07.00.04.00	Планка декоративная	936 x 125	1	ЛДСП 16,0мм. (венге)	1/3
9	КН.НМ.33.07.00.05.00	Стенка вертикальная	872 x 220	1	ЛДСП 16,0мм.	1/3
10	КН.НМ.33.08.00.08.00	Стенка вертикальная	316 x 80	1	ЛДСП 16,0мм.	1/3
11	КН.НМ.33.08.00.09.00	Стенка вертикальная	316 x 80	1	ЛДСП 16,0мм.	1/3
12	КН.НМ.33.09.00.12.00-02	Накладка спинки ножной	316 x 174	1	ЛДСП 16,0мм.	1/3
13	КН.НМ.33.09.00.13.00-02	Накладка спинки ножной	316 x 174	1	ЛДСП 16,0мм.	1/3
14	КН.НМ.33.07.00.06.00	Царга	2006 x 220	2	ЛДСП 16,0мм.	2/3
15	КН.НМ.33.07.00.07.00	Спинка ножная	936 x 220	1	ЛДСП 16,0мм.	1/3
16	КН.НМ.33.07.00.08.00	Стенка вертикальная	2022 x 130	1	ЛДСП 16,0мм.	2/3
17	КН.НМ.33.07.00.09.00	Стенка вертикальная	1900 x 80	2	ЛДСП 16,0мм.	2/3
18	КН.НМ.33.07.00.10.00	Настил	904 x 440	4	ЛДСП 16,0мм.	3/3
19	КН.НМ.33.07.00.11.00	Стенка вертикальная	270 x 130	2	ЛДСП 16,0мм.	1/3

Последовательность сборки:

На нижние кромки стенок вертикальных поз.3,4 и накладок поз.6,7 установите подпятники с гвоздем (поз.37). Соедините стенки вертикальные поз.3,4 со спинкой головной поз.1 и с накладками поз.6,7 стяжкой эксцентриковой (поз.30,31) и шкантами (поз.36). Соедините стенку горизонтальную поз.2 с накладкой поз.5 стяжкой эксцентриковой (поз.30,31), затем соедините их со стенками вертикальными поз.3,4 и накладками поз.6,7 стяжкой эксцентриковой (поз.30,31) и шкантами (поз.36). Соедините стенку вертикальную поз.9 со спинкой головной поз.1 шкантами (поз.36) и с накладками поз.6,7 стяжкой межсекционной (поз.38). Закрепите на спинке головной поз.1 планку декоративную поз.8 и накладки поз.6,7 шурупами (поз.39).

На нижние кромки стенок вертикальных поз.10,11 и накладок поз.12,13 установите подпятники с гвоздем (поз.37) и соедините их между собой поз.10 с поз.13, поз.11 с поз.12 стяжкой эксцентровкой (поз.30,31) и шкантами (поз.36). Соедините царги поз.14 со стенками вертикальными поз.17 шурупами (поз.39). Соедините стенку вертикальную поз.16 со стенками вертикальными поз.19 стяжкой межсекционной (поз.38) (поз.19 ставьте с разных сторон поз.16). Соедините царги поз.14 и стенку вертикальную поз.16 с собранным каркасом спинки головной евровинтами (поз.33) и со спинкой ножной поз.15 евровинтами (поз.33), стяжкой эксцентриковой (поз.30,31) и шкантами (поз.36). Соедините стенки вертикальные поз.10,11 с царгами поз.14 стяжкой межсекционной (поз.38) (в царгах отверстия Ø5мм, со стороны ножной спинки, досверлить). Закрепите накладки поз.12,13 на спинке ножной поз.15 шурупами (поз.39). Уложите на стенки вертикальные поз.17 настил поз.18, распределите его равномерно по площади кровати и закрепите шурупами (поз.39). Установите заглушки (поз.32, 34).

Допустимая распределенная нагрузка на одно спальное место с учетом веса матраса не более 80 кг

Комплектовочная ведомость на фурнитуру

№	Наименование	Кол.
30	Эксцентрик	21
31	Дюбель ввинчиваемый DU 232 оцин. D=5мм.	21
32	Заглушка для эксцентрика	21
33	Евровинт 7x50	10
34	Заглушка для евровинта	10
35	Ключ для евровинта	1
36	Шкант 8x30 без клея	25
37	Подпятник с гвоздем	8
38	Стяжка межсекционная d=5мм.L=27	12
39	Шуруп 4x30	63



ПРАВИЛА И УСЛОВИЯ БЕЗОПАСНОЙ ЭКСПЛУАТАЦИИ.

- 1. Рекомендации по уходу за мебелью и ее эксплуатации**
 - 1.1 Помещение, в котором хранится или эксплуатируется мебель должно быть сухим с температурой воздуха не ниже +5С и не выше 40С. Необходимо предохранять поверхность изделия от механических повреждений. Допускается протирать поверхность сухой или влажной салфеткой без применения химических веществ.
- 2. Требования безопасности мебельной продукции при эксплуатации.**
 - 2.1 Использование мебельной продукции, выпущенной в обращение, должно осуществляться по назначению мебели, указанному в маркировке, инструкции по сборке, эксплуатации и уходу, а также (при необходимости) с учетом допустимых предельных нагрузок, указанных изготовителем.
 - 2.2 Мебельная продукция, поставляемая в разобранном виде, должна собираться в соответствии с приложенной изготовителем инструкцией по сборке, включающей комплектовочную ведомость и схему монтажа.
 - 2.3 При эксплуатации мебельной продукции необходимо исключить попадание воды и иных жидкостей на элементы изделий мебели, соприкасающихся с полом. При монтаже моек, раковин в изделиях мебели для кухонь, ванных комнат, лабораторной мебели должна быть предусмотрена их гидроизоляция в местах контакта с поверхностью корпуса изделия мебели.
 - 2.4 При установке изделий мебели в непосредственной близости от нагревательных и отопительных приборов их поверхности во время эксплуатации должны быть защищены от нагрева. Температура нагрева элементов мебели не должна превышать +40С.

ГАРАНТИЙНЫЙ ТАЛОН

Изготовитель гарантирует соответствие мебели требованиям ГОСТ 16371-2014 "Мебель. Общие технические условия.", ТР ТС 025/2012 "О безопасности мебельной продукции." и ГОСТ 19917-2014 "Мебель для сидения и лежания. Общие технические условия." при соблюдении условий транспортирования, хранения, сборки и эксплуатации. В течении действия гарантийного срока изготовитель рассматривает претензии потребителей по качеству мебели и производит ремонт или замену деталей изделия.

Гарантийный срок эксплуатации: мебель бытовая - 24 месяца, мебель сидения и лежания - 18 месяцев, мебель детская - 18 месяцев, мебель детская для сидения и лежания - 12 месяцев. Гарантийный срок при розничной продаже через торговую сеть исчисляется со дня продажи мебели.

Условия гарантии.

Претензии по некомплектности фурнитуры принимаются с предъявлением инструкции по сборке и гарантийным талоном (копия).

Претензии по качеству деталей принимаются с предъявлением этикетки от упаковки.

Все гарантийные работы производятся только при предъявлении настоящего гарантийного талона.

СВИДЕТЕЛЬСТВО О ПРИЕМКЕ. ЗАКАЗ №

Мебель соответствует ГОСТ 16371-2014 и ТРТС 025/2012 и признана годной к эксплуатации.

Дата выпуска изделия _____

Дата реализации _____

С условиями гарантийного обслуживания ознакомлен _____

Талон сохранять в течении гарантийного срока.

(подпись покупателя)

Срок службы изделия 10 лет.

Претензии принимаются по адресу:

606400 Российская Федерация, Нижегородская обл., г.Балахна, ул. Челюскинцев, д. 27.

WEB-адрес: www.olmeko.ru Тел./факс: 8(83144)6-67-77

