

Рекомендации по обслуживанию и эксплуатации за мебелью

Качество и комплектность изделия рекомендуется проверять в магазине при покупке в распакованном виде.

Рекомендуется привлекать для сборки изделия квалифицированных специалистов.

Мебель должна храниться и эксплуатироваться в помещениях с температурой не ниже +5 ° и не выше +40° и относительной влажностью от 45% до 70%

Сборка изделия должна производиться в порядке, изложенном в настоящей инструкции. В процессе эксплуатации изделия необходимо периодически затягивать ослабленные винтовые соединения. В случае необходимости перемещения изделия по помещению перед перестановкой необходимо полностью освободить его от груза (одежда, матрас и т.п.) Во избежание поломки изделия передвижение производить приподнимая его над уровнем пола

Поверхность деталей мебели следует беречь от попадания влаги во избежание разбухания и отклеивания кромки.

Не допускается расположение мебели ближе 50 см от отопительных приборов и других источников тепла, а так же под прямыми солнечными лучами. Вызывает ускоренное старение, выцветание покрытия и деформацию деталей мебели.

Не допускается попадание на поверхности деталей агрессивных жидкостей (спирт, бензин, ацетон и т.п.)

Пыль с поверхности деталей мебели удалять чистой и сухой салфеткой из мягкой ткани (фланель, плюш и т.п.). Для очистки поверхности мебели от загрязнений использовать только специальные средства по уходу за мебелью, соответствующие характеру материала покрытия (необходимо ознакомиться с инструкцией производителя).

Любые поверхности мебели необходимо беречь от ударов твердыми предметами во избежание появления царапин, вмятин, трещин, сколов и т.п.

При эксплуатации изделий со стеклянными дверями, полками и зеркалами важно помнить, что эксплуатация деталей из стекла и зеркала с трещиной сопряжена с риском получения травмы. При появлении трещин необходимо немедленно заменить поврежденную деталь.

Не допускается эксплуатация мебели для лежания без матраса. Не рекомендуется вставать ногами на изделия, сидеть на подлокотниках. Во избежание несчастных случаев и повреждения купленной мебели не разрешайте детям прыгать на кровати. Нагрузка должна распределяться равномерно и не превышать разрешенную допустимую нагрузку.

ВАЖНО: несоблюдение вышеизложенных рекомендаций, повлекшее возникновение недостатков изделия, может являться основанием для утраты права на гарантийное обслуживание.

Гарантии изготовителя

Гарантийный срок эксплуатации изделия составляет: мебель бытовая - 24 мес., мебель для сидения и лежания, мебель детская - 18 мес., мебель детская для сидения и лежания - 12 мес. Гарантийный срок при розничной продаже через торговую сеть исчисляется со дня продажи мебели.

В период гарантийного срока изготовитель гарантирует ремонт изделий или его замену, если потребителем не нарушены правила транспортирования, хранения, сборки и эксплуатации.

Претензии предъявляются потребителем непосредственно в торгующую организацию, в которой была приобретена мебель, предъявив настоящую "инструкцию по сборке" и копию товарного чека.

Изготовитель гарантирует соответствие мебели требованиям ГОСТ 16371-2014 "Мебель. Общие технические условия", ГОСТ 19917-2014 "Мебель для сидения и лежания. Общие технические условия" и требованиям ТР ТС 025/2012 "О безопасности мебельной продукции".

Срок службы изделия - 10 лет.

Предприятие-изготовитель оставляет за собой право вносить изменения в конструкцию изделия (в том числе замену фурнитуры), не ухудшающие его конструктивные и эксплуатационные характеристики.

ВАЖНО: сохраняйте, пожалуйста, инструкцию в случае повторной сборки мебели или рекламаций. В случае составления рекламации пользуйтесь обозначениями из данной инструкции по сборке.

С условиями гарантийного обслуживания, а также с рекомендациями по обслуживанию и эксплуатации за мебелью ознакомлен:

_____ (подпись клиента)



Срок службы 10 лет

ЕАЭС N RU Д-РУ.РА03.В.82294/22 Мебель бытовая на каркасе из
древесных материалов
пр.КН.НМ.57.03.00.00.00

Шкаф для посуды «Аданте»

Дата: _____ Штамп ОТК: _____ Соответствует требованиям: ТР ТС 025/2012
ТУ 31.09.10-003-89876601-2022

Гарантийный срок: Мебель бытовая - 24 мес., мебель детская - 18 мес., мебель для сидения и лежания - 18 мес., мебель детская для сидения и лежания - 12 мес.

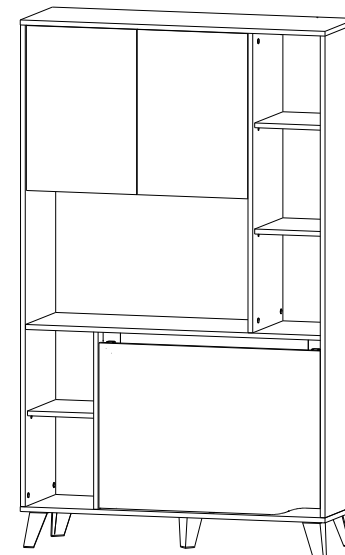


Инструкция по сборке

Шкаф для посуды «Аданте»

пр. КН.НМ.57.03.00.00.00

(1750x800x365)



В случае обнаружения несоответствия свяжитесь с нами по электронной почте

mp.52@olmeko.ru

Мы решим Вашу проблему.

ООО МФ "Олимп-мебель"

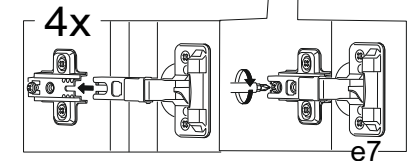
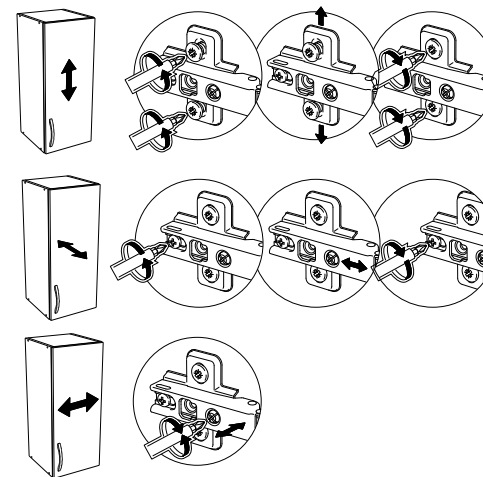
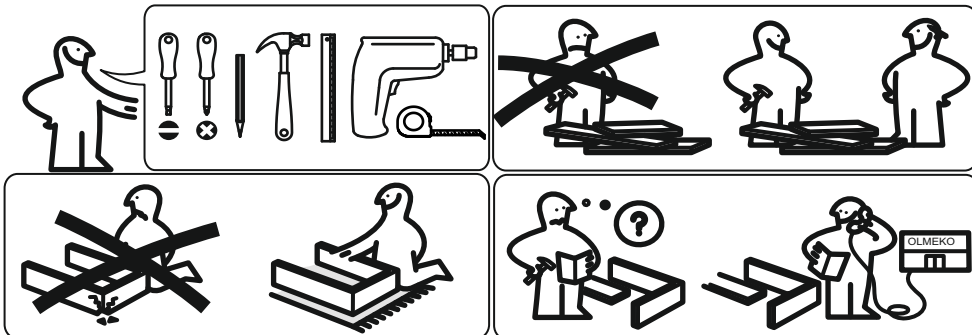
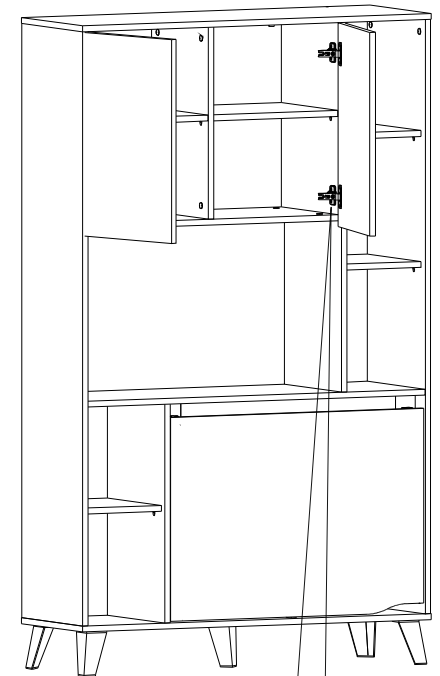
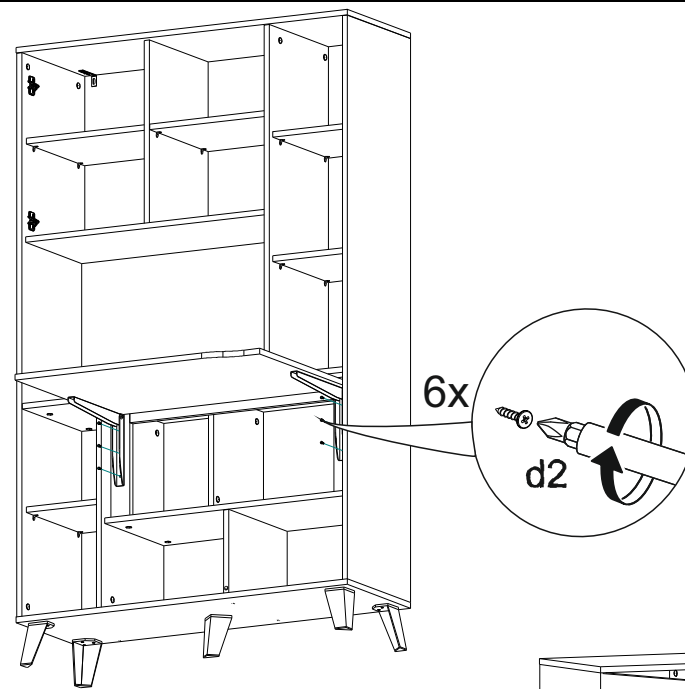
Россия, 606400, Нижегородская область, г. Балахна,

ул. Челюскинцев, 27

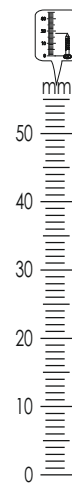
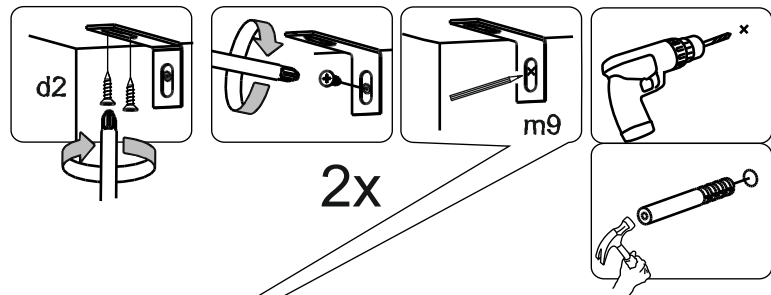
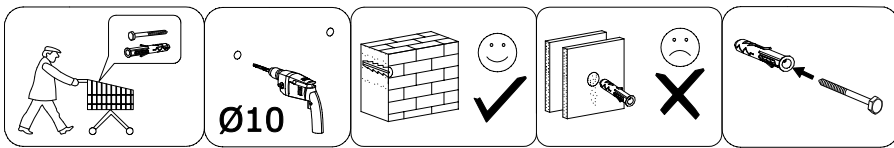
тел. 8(831) 266-00-29

сайт: www.olmeko.ru

№	Обозначение	Наименование	Размеры детали, мм.			Кол.
			длина	ширина	толщина	
2	КН.НМ.57.03.00.00.01	Стенка боковая правая	1598	360	16	1
3	КН.НМ.57.03.00.00.02	Стенка боковая левая	1598	360	16	1
4	КН.НМ.57.03.00.00.03	Стенка горизонтальная	1050	362	16	1
5	КН.НМ.57.03.00.00.04	Стенка горизонтальная	1050	362	16	1
6	КН.НМ.57.03.00.00.05	Стенка горизонтальная	1016	358	16	1
7	КН.НМ.57.03.00.00.06	Стенка вертикальная	994	356	16	1
8	КН.НМ.57.03.00.00.07	Щит жесткости	460	766	16	1
9	КН.НМ.57.03.00.00.08	Стенка горизонтальная	766	338	16	1
10	КН.НМ.57.03.00.00.09	Стенка горизонтальная	766	338	16	1
11	КН.НМ.57.03.00.00.10	Щит жесткости	994	234	16	1
12	КН.НМ.57.03.00.00.11	Стенка вертикальная	588	356	16	1
13	КН.НМ.57.03.00.00.12	Стенка вертикальная	518	336	16	1
14	КН.НМ.57.03.00.00.13	Щит жесткости	588	234	16	1
15	КН.НМ.57.03.00.00.14	Полка	375	334	16	2
16	КН.НМ.57.03.00.00.15	Стенка вертикальная	330	284	16	1
17	КН.НМ.57.03.00.00.16	Стенка вертикальная	242	334	16	1
18	КН.НМ.57.03.00.00.17	Полка	234	318	16	3
19	КН.НМ.57.03.00.00.18	Планка	60	646	16	1
20	КН.НМ.57.03.00.00.19	Планка	330	60	16	1
21	КН.НМ.57.03.00.00.20	Планка	330	60	16	1
22	КН.НМ.57.03.00.00.21	Дверь - крыша	548	762	16	1
23	КН.НМ.57.03.00.00.22	Дверь	548	380	16	1
24	КН.НМ.57.03.00.00.23	Стенка задняя ДВПО	616	794	2,5	1
25	КН.НМ.57.03.00.00.24	Стенка задняя ДВПО	546	794	2,5	1

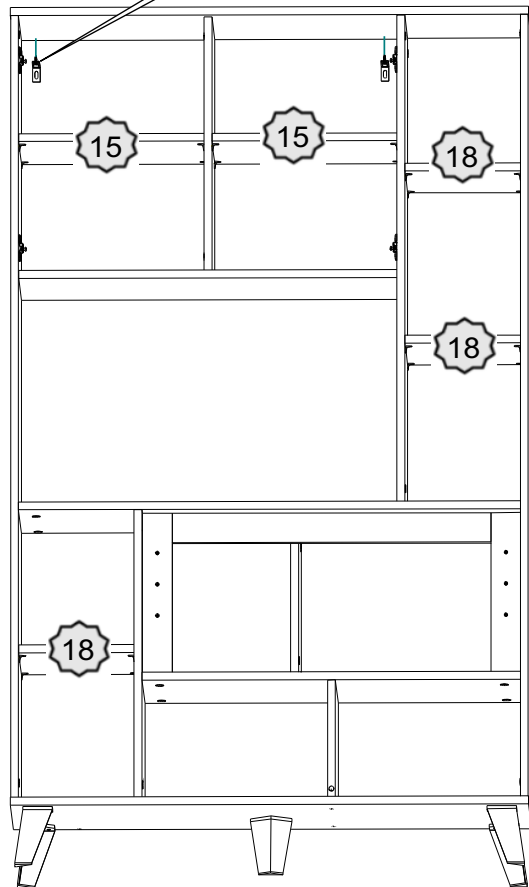


14

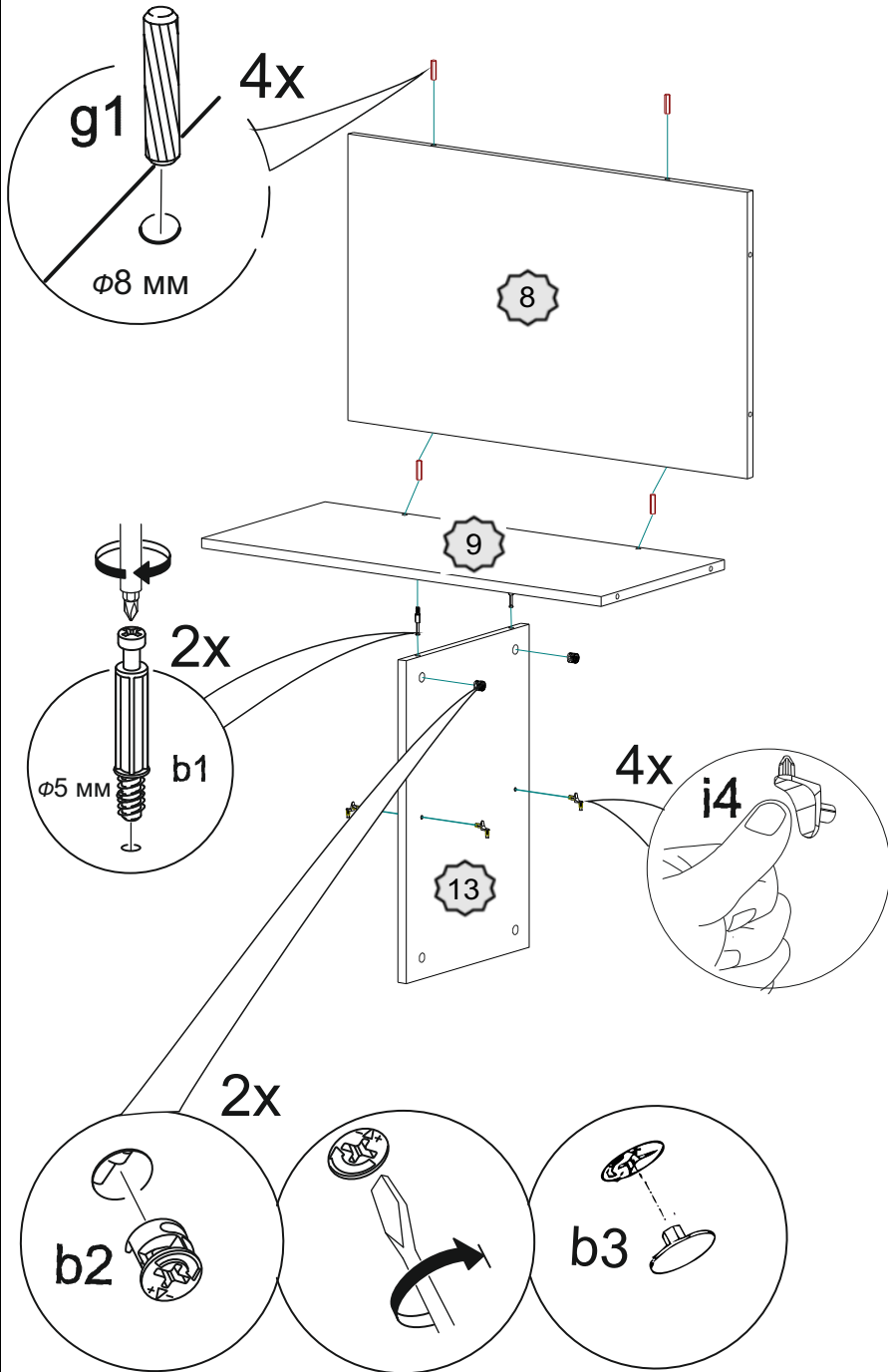


a1 8 шт	a2 4 шт	a3 1 шт	b1 5x34 - 50 шт	b2 50 шт	b3 50 шт
d2 3,5x16 - 88шт	e7 4 шт	p3 5 шт	d4 4x20 - 15 шт	g1 16шт.	k2 3 шт
i4 20 шт	m9 2 шт	c3 2 шт			

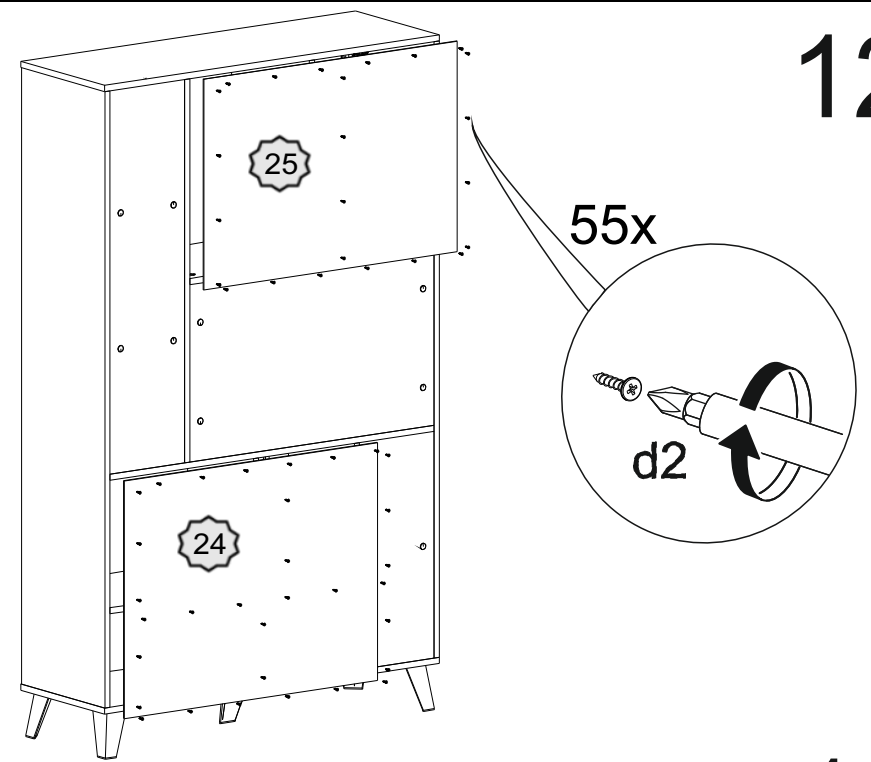
Важно: внешний вид фурнитуры может отличаться от указанного!!!



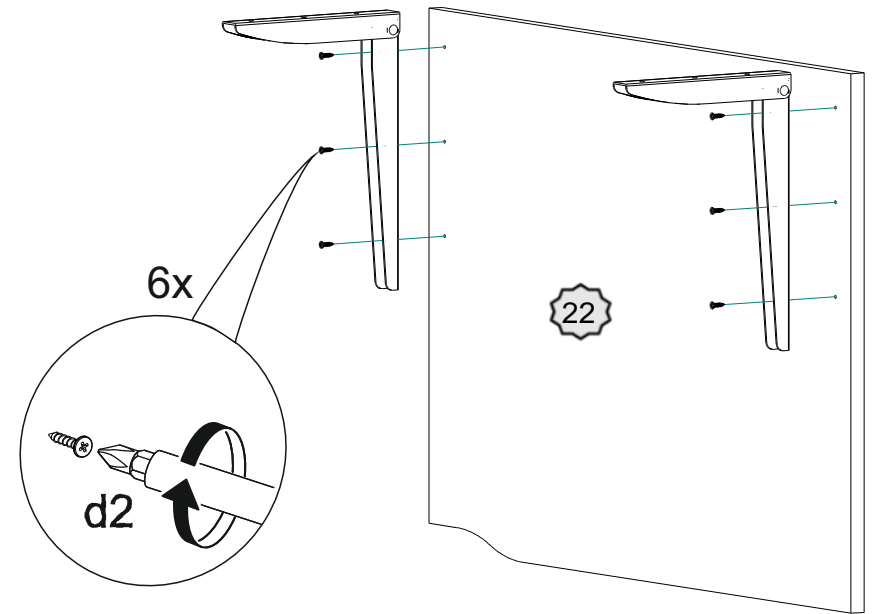
1



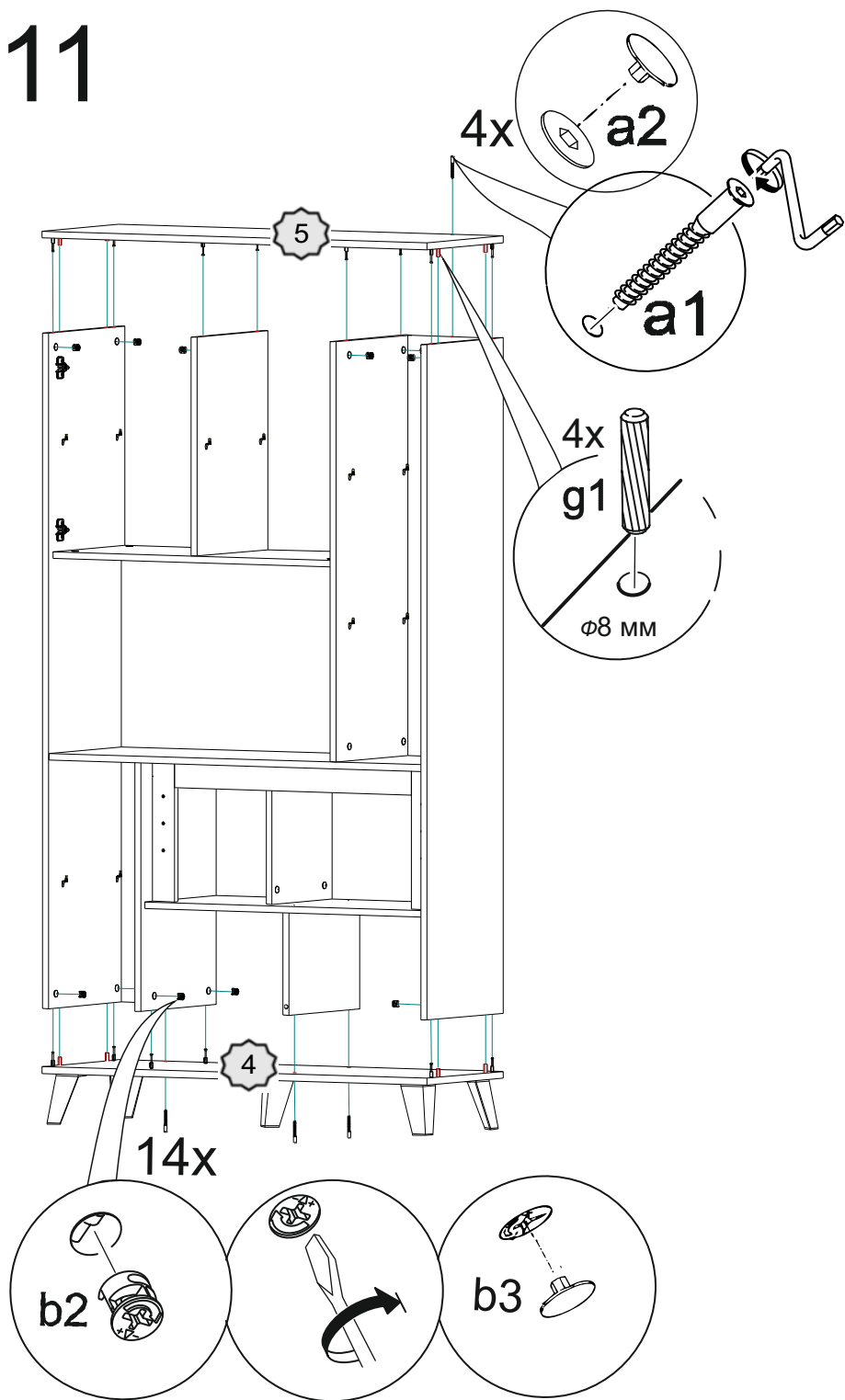
12



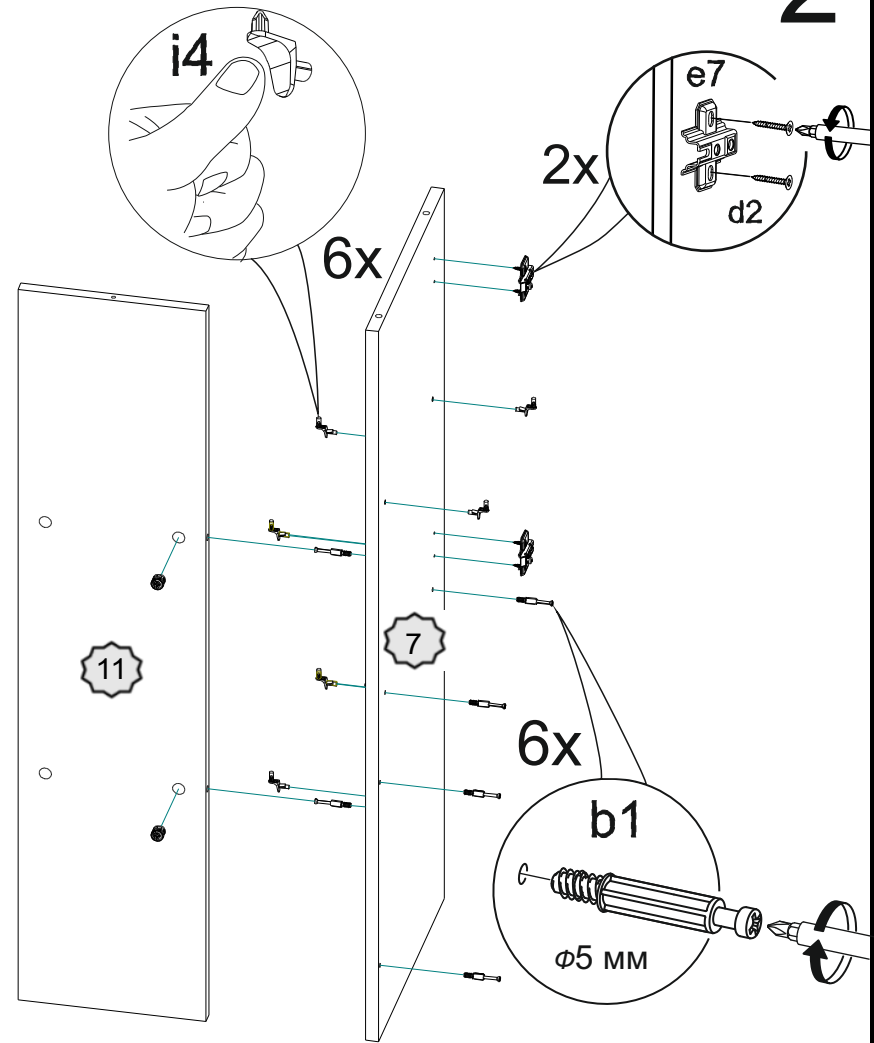
13



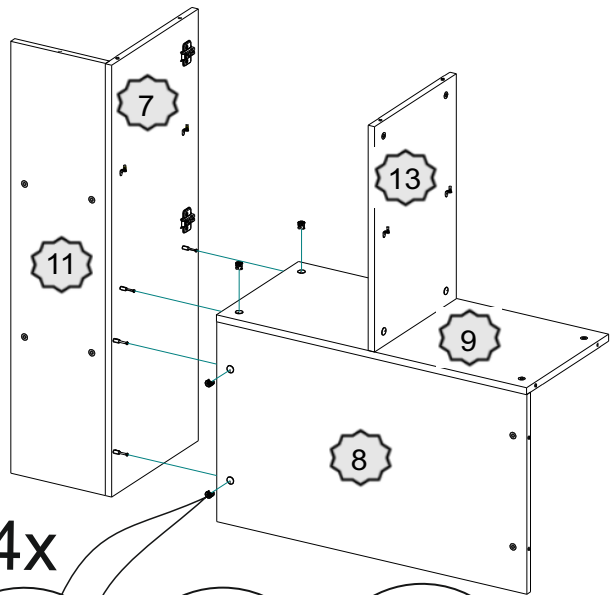
11



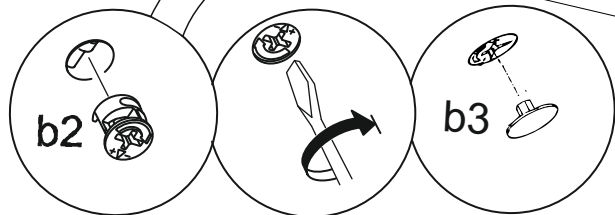
2



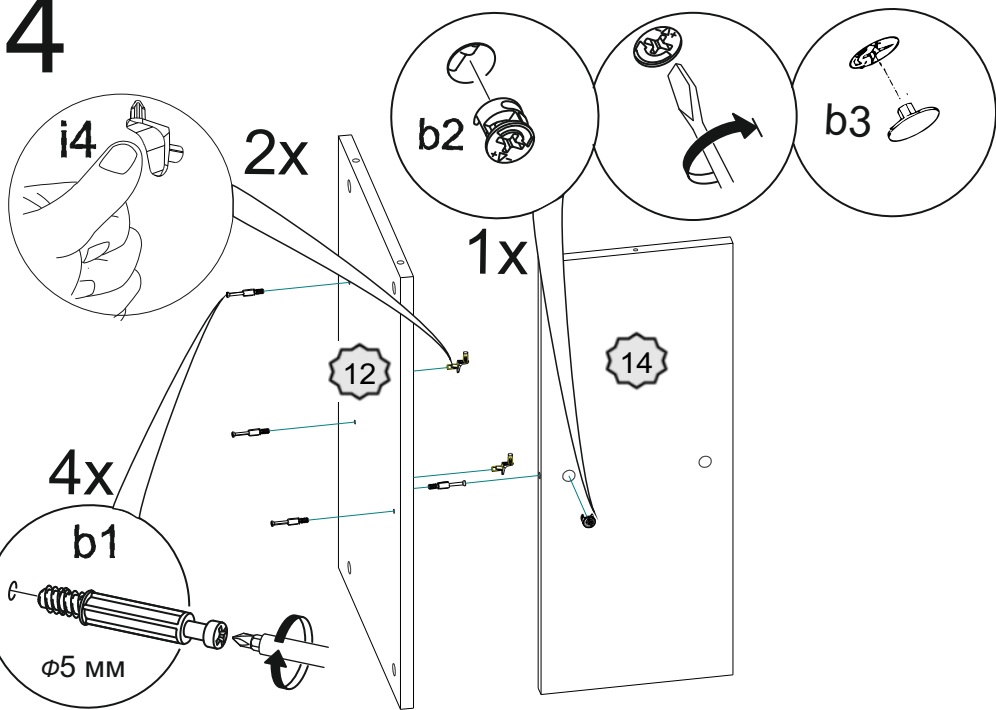
3



4x



4



2x

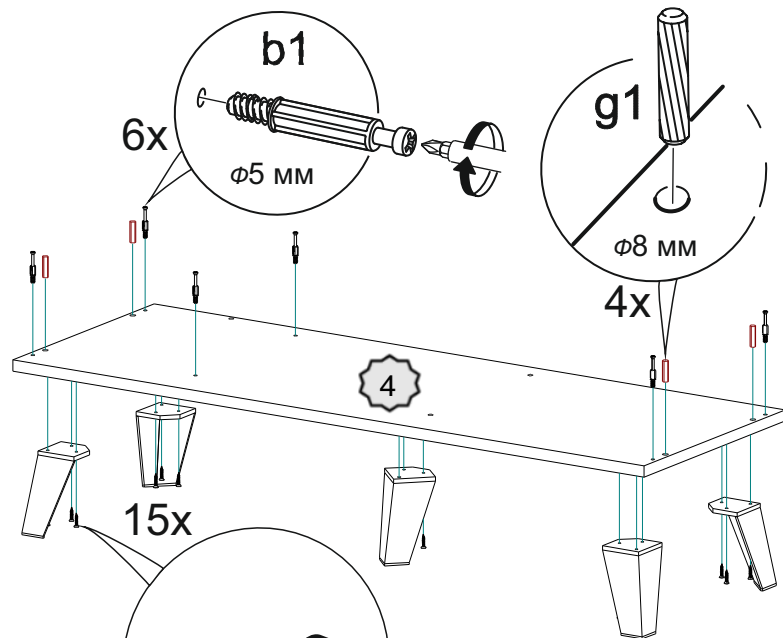
1x

4x

b1

φ5 MM

9



6x

b1

φ5 MM

g1

φ8 MM

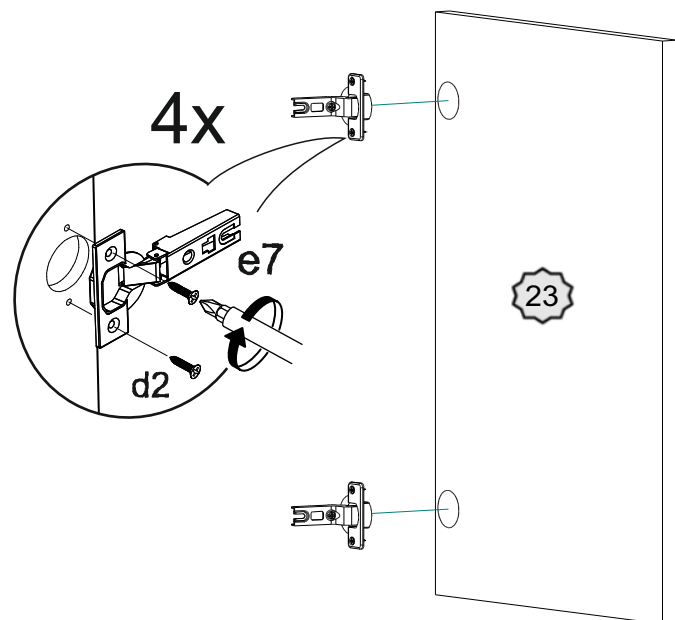
4x

4

15x

d4

10



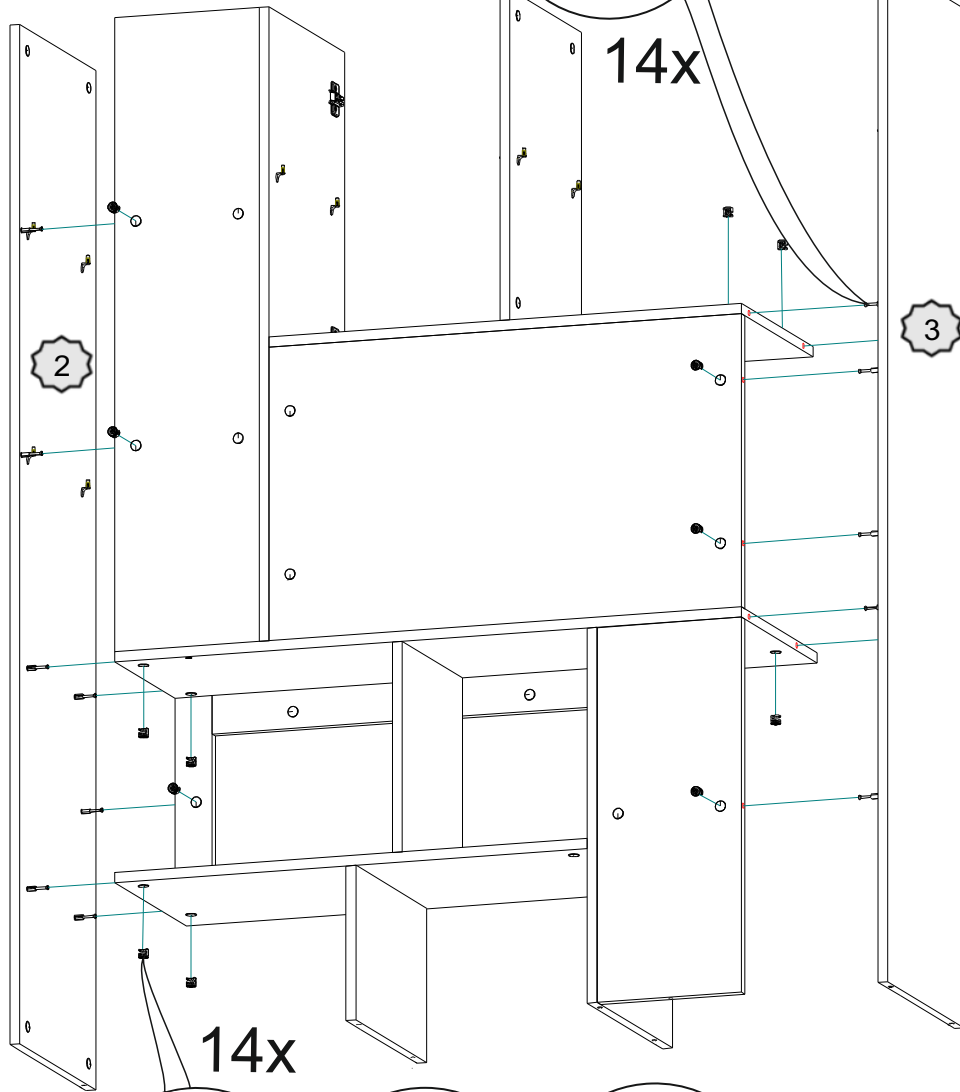
4x

e7

23

d2

8



b1

$\phi 5$ MM

14x

3

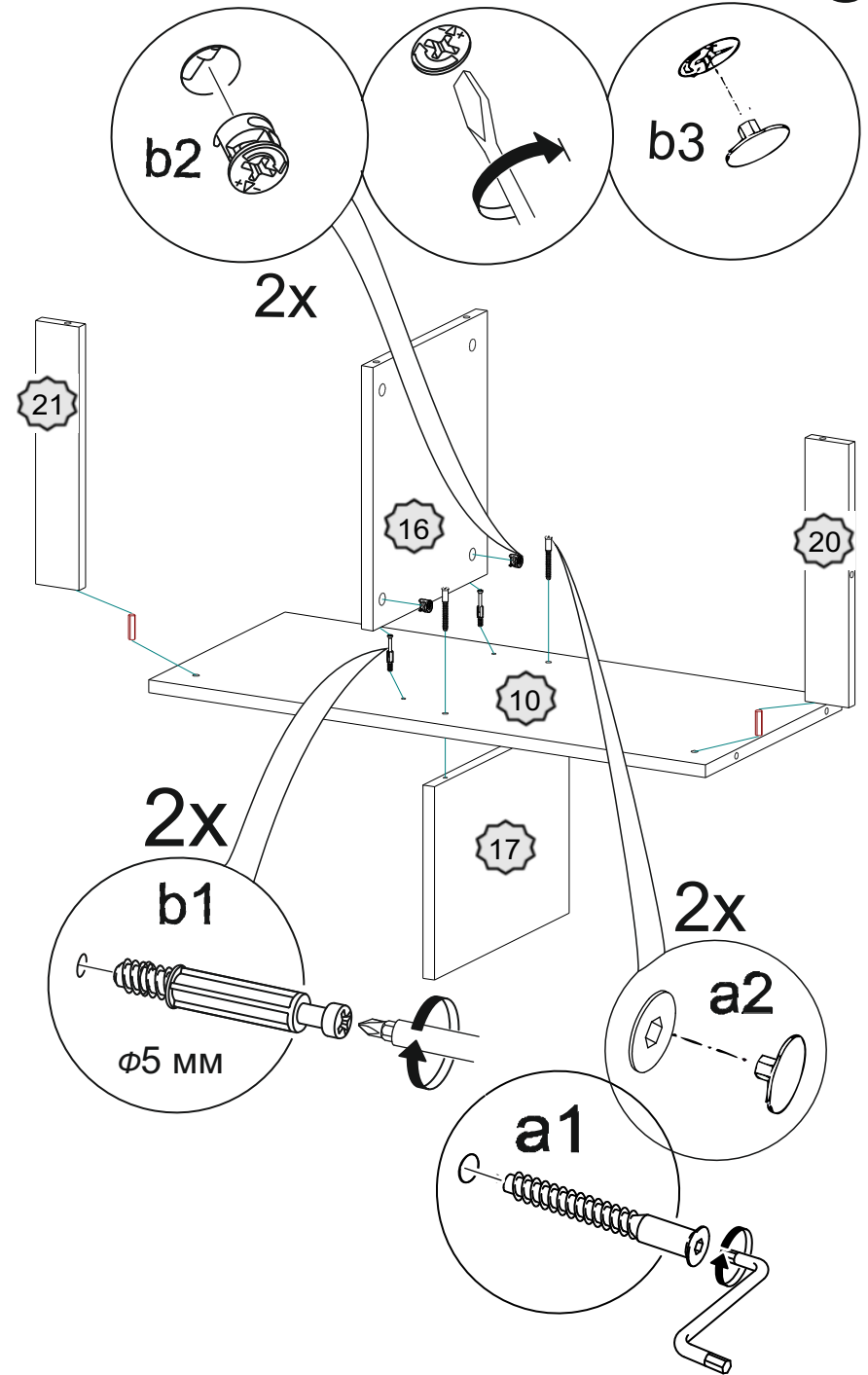
2

14x

b2

b3

5



b2

b3

2x

21

16

20

10

2x

b1

$\phi 5$ MM

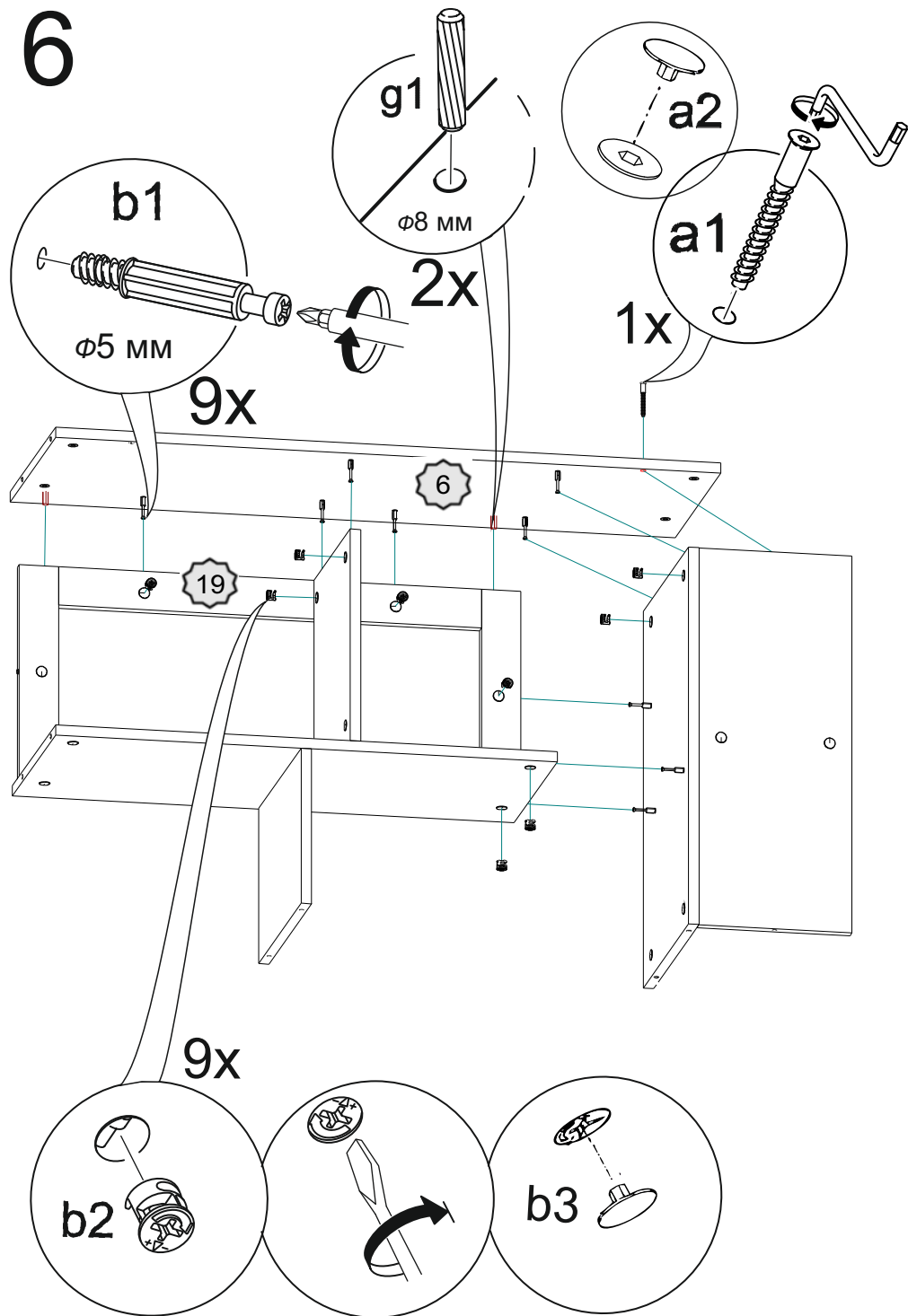
2x

a2

a1

17

6



7

