

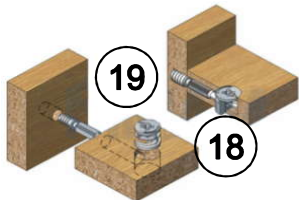
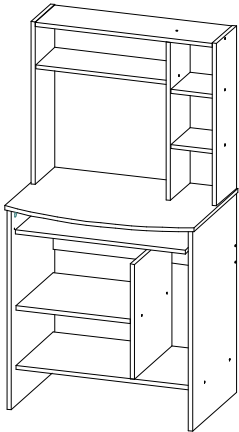


ООО МФ "Олимп - мебель"

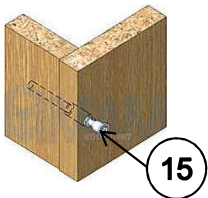
ИНСТРУКЦИЯ ПО СБОРКЕ

Стол компьютерный "Юпитер М 02"

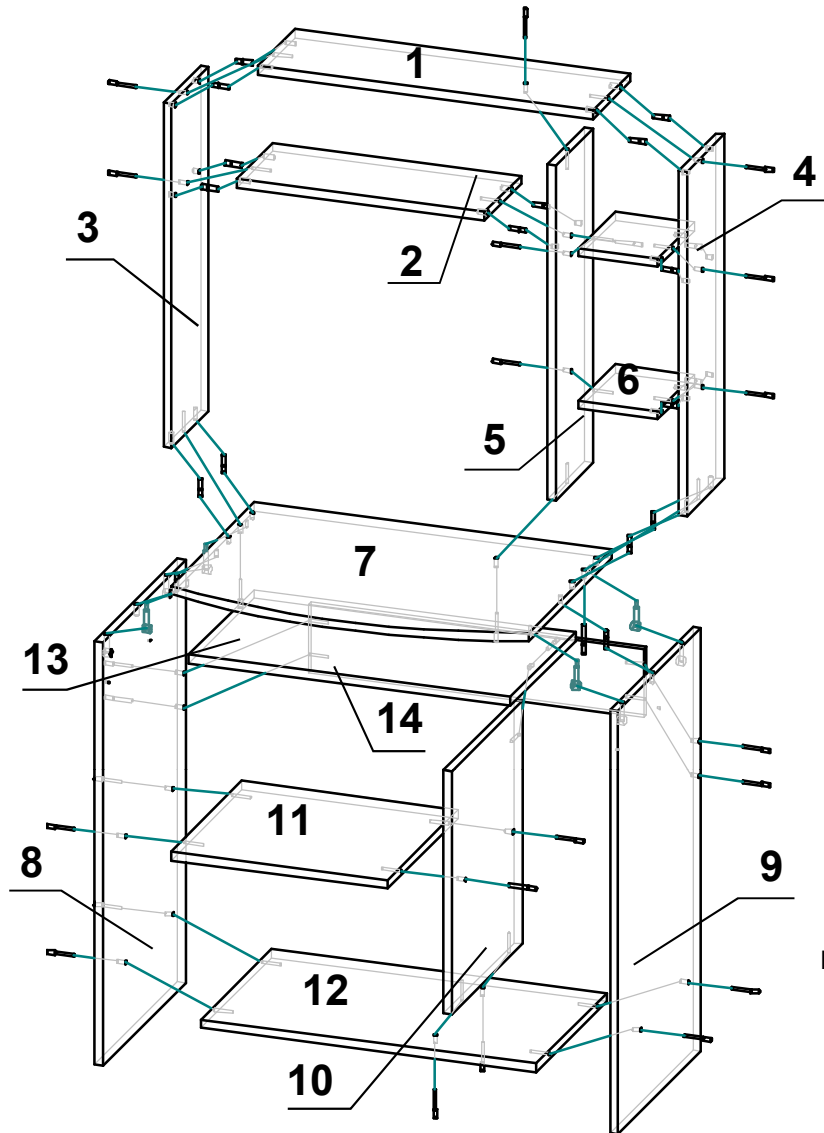
1434 x 700 x 510



Эксцентриковая стяжка



Евровинт 7 x 50



*** Предприятие - изготовитель оставляет за собой право на внесение изменений в конструкторско - технологическую документацию, усовершенствование конструкции изделия и замену фурнитуры на аналогичную. Перед сборкой внимательно ознакомьтесь с данной инструкцией. Проверьте комплектность фурнитуры и разберите ее по назначению. Упаковку и прокладочный материал можно использовать в качестве подстилочного материала при сборке. Сборку производите на ровной поверхности. Подготовьте необходимые инструменты: плоскую и крестовую отвертки, дрель, рулетку.

Качество мебели зависит от качества сборки. Рекомендуем доверять сборку специалистам!

Комплектовочная ведомость на детали

№	Обозначение	Наименование	Размеры, мм	Кол.	Материал	Пакет №
1	КН.СК.03.02.00.15.00	Стенка горизонтальная	656 x 200	1	ЛДСП 16 мм.	1/1
2	КН.СК.03.02.00.02.00	Стенка горизонтальная	485 x 195	1	ЛДСП 16 мм.	1/1
3	КН.СК.03.02.00.16.00	Стенка вертикальная	634 x 200	1	ЛДСП 16 мм.	1/1
4	КН.СК.03.02.00.17.00	Стенка вертикальная	634 x 200	1	ЛДСП 16 мм.	1/1
5	КН.СК.03.02.00.05.00	Стенка вертикальная	616 x 200	1	ЛДСП 16 мм.	1/1
6	КН.СК.03.02.00.06.00	Полка	155 x 195	2	ЛДСП 16 мм.	1/1
7	КН.СК.03.02.00.07.00	Крышка	700 x 510	1	ЛДСП 16 мм.	1/1
8	КН.СК.03.02.00.18.00	Стенка боковая	780 x 445	1	ЛДСП 16 мм.	1/1
9	КН.СК.03.02.00.19.00	Стенка боковая	780 x 445	1	ЛДСП 16 мм.	1/1
10	КН.СК.03.02.00.10.00	Стенка вертикальная	448 x 380	1	ЛДСП 16 мм.	1/1
11	КН.СК.03.02.00.11.00	Стенка горизонтальная	424 x 380	1	ЛДСП 16 мм.	1/1
12	КН.СК.03.02.00.12.00	Стенка горизонтальная	656 x 380	1	ЛДСП 16 мм.	1/1
13	КН.СК.03.02.00.13.00	Полка выдвигающая	630 x 350	1	ЛДСП 16 мм.	1/1
14	КН.СК.03.02.00.14.00	Планка	656 x 126	1	ЛДСП 16 мм.	1/1

Комплектовочная ведомость на фурнитуру

№	Наименование	Кол.
15	Евровинт 7 * 50	27
16	Заглушка для евровинта	27
17	Шкант 8 *30 (деревянный)	22
18	Эксцентрик	4
19	Дюбель ввинчиваемый	4
20	Заглушка для эксцентрика	4
21	Ключ для евровинта	1
22	Наконечник	4
23	Направляющая роликовая L = 350	1
24	Шуруп 3 * 16	8
25	3,5 * 16	12



Последовательность сборки.

На стенках поз. 8,9 шурупами 3*16 поз. 24 закрепите наконечники поз. 22. Шурупами 3,5*16 поз. 25 закрепите роликовые направляющие поз. 23 на стенках вертикальных поз. 8, 9. Евровинтами поз.15 и шкантами поз. 17 соедините детали поз. 8, 9, 10, 11, 12,14. Так же соедините детали поз. 1,2,3,4,5, 6,7. Собранный узел установите на боковые стенки поз.8,9 и закрепите шкантами поз. 17 и эксцентрикными стяжками поз. 18,19. Шурупами 3,5*16 поз. 25 закрепите планки роликовых направляющих поз. 23 на выдвижной полке поз. 13 и установите ее в проем.

ПРАВИЛА И УСЛОВИЯ БЕЗОПАСНОЙ ЭКСПЛУАТАЦИИ.

- 1. Рекомендации по уходу за мебелью и ее эксплуатации**
 - 1.1 Помещение, в котором хранится или эксплуатируется мебель должно быть сухим с температурой воздуха не ниже +5С и не выше 40С. Необходимо предохранять поверхность изделия от механических повреждений. Допускается протирать поверхность сухой или влажной салфеткой без применения химических веществ.
- 2. Требования безопасности мебельной продукции при эксплуатации.**
 - 2.1 Использование мебельной продукции, выпущенной в обращение, должно осуществляться по назначению мебели, указанному в маркировке, инструкции по сборке, эксплуатации и уходу, а также (при необходимости) с учетом допустимых предельных нагрузок, указанных изготовителем.
 - 2.2 Мебельная продукция, поставляемая в разобранном виде, должна собираться в соответствии с приложенной изготовителем инструкцией по сборке, включающей комплектовочную ведомость и схему монтажа.
 - 2.3 При эксплуатации мебельной продукции необходимо исключить попадание воды и иных жидкостей на элементы изделий мебели, соприкасающихся с полом. При монтаже моек, раковин в изделиях мебели для кухонь, ванных комнат, лабораторной мебели должна быть предусмотрена их гидроизоляция в местах контакта с поверхностью корпуса изделия мебели.
 - 2.4 При установке изделий мебели в непосредственной близости от нагревательных и отопительных приборов их поверхности во время эксплуатации должны быть защищены от нагрева. Температура нагрева элементов мебели не должна превышать +40С.

ГАРАНТИЙНЫЙ ТАЛОН

Изготовитель гарантирует соответствие мебели требованиям ГОСТ 16371-2014 "Мебель. Общие технические условия." и ТР ТС 025/2012 "О безопасности мебельной продукции." при соблюдении условий транспортирования, хранения, сборки и эксплуатации. В течении действия гарантийного срока изготовитель рассматривает претензии потребителей по качеству мебели и производит ремонт или замену деталей изделия.

Гарантийный срок эксплуатации 24 месяца со дня продажи мебели через торговую сеть

Условия гарантии.

Претензии по некомплектности фурнитуры принимаются с предъявлением инструкции по сборке и гарантийным талоном (копия).

Претензии по качеству деталей принимаются с предъявлением этикетки от упаковки.

Все гарантийные работы производятся только при предъявлении настоящего гарантийного талона.

СВИДЕТЕЛЬСТВО О ПРИЕМКЕ. ЗАКАЗ №

Мебель соответствует ГОСТ 16371-2014 и ТРТС 025/2012 и признана годной к эксплуатации.

Дата выпуска изделия _____

Дата реализации _____

С условиями гарантийного обслуживания ознакомлен _____

(подпись покупателя)



Талон сохранять в течении гарантийного срока.

Срок службы изделия 10 лет.

Претензии принимаются по адресу:

606400 Российская Федерация, Нижегородская обл., г.Балахна, ул. Челюскинцев, д.27

WEB-адрес: www.olmeko.ru Тел./факс: 8(83144)6-67-77