

### Рекомендации по обслуживанию и эксплуатации за мебелью

Качество и комплектность изделия рекомендуется проверять в магазине при покупке в распакованном виде.

Рекомендуется привлекать для сборки изделия квалифицированных специалистов.

Мебель должна храниться и эксплуатироваться в помещениях с температурой не ниже +5°C и не выше +40°C и относительной влажностью от 45% до 70%.

Сборка изделия должна производиться в порядке, изложенном в настоящей инструкции. В процессе эксплуатации изделий необходимо периодически затягивать ослабленные винтовые соединения. В случае необходимости перемещения изделия по помещению перед перестановкой необходимо полностью освободить его от груза (одежда, матрас и т.п.). Во избежание поломки изделия передвигать производить приподнимая его над уровнем пола.

Поверхность деталей мебели следует беречь от попадания влаги во избежание разбухания и отклеивания кромки.

под прямыми солнечными лучами. Вызывает ускоренное старение, выцветание покрытия и деформацию деталей мебели.

Не допускается попадание на поверхности деталей агрессивных жидкостей (спирт, бензин, ацетон и т.п.).

Пыль с поверхности деталей мебели удалять чистой и сухой салфеткой из мягкой ткани (фланель, плюш и т.п.).

Для очистки поверхности мебели от загрязнений использовать только специальные средства по уходу за мебелью, соответствующие характеру материала покрытия (необходимо ознакомиться с инструкцией производителя).

Любые поверхности мебели необходимо беречь от ударов твердыми предметами во избежание появления царапин, вмятин, трещин, сколов и т.п.

При эксплуатации изделий со стеклянными дверями, полками и зеркалами важно помнить, что эксплуатация деталей из стекла и зеркала с трещиной сопряжена с риском получения травмы. При появлении трещин необходимо немедленно заменить поврежденную деталь.

Не допускается эксплуатация мебели для лежания без матраса. Не рекомендуется вставать ногами на изделия, сидеть на подлокотниках. Во избежание несчастных случаев и повреждения купленной Вами мебели не разрешайте детям прыгать на кровати. Нагрузка должна распределяться равномерно и не превышать разрешенную допустимую нагрузку.

**Важно:** несоблюдение вышеизложенных рекомендаций, повлекшее возникновение недостатков изделия, может являться основанием для утраты права на гарантийное обслуживание.

### Гарантии изготовителя

Гарантийный срок эксплуатации изделия составляет: мебель бытовая – 24 мес., мебель для сидения и лежания, мебель детская – 18 мес., мебель детская для сидения и лежания – 12 мес. Гарантийный срок при розничной продаже через торговую сеть исчисляется со дня продажи мебели.

В период гарантийного срока изготовитель гарантирует ремонт изделий или его замену, если потребителем не нарушены правила транспортирования, хранения сборки и эксплуатации.

Претензии предъявляются потребителем непосредственно в торговую организацию, в которой была приобретена мебель, предъявив настоящую «инструкцию по сборке» и копию товарного чека.

Предприятие-изготовитель оставляет за собой право вносить изменения в конструкцию изделия (в том числе замену фурнитуры), не ухудшающие его конструктивные и эксплуатационные характеристики.

**Важно:** сохраняйте, пожалуйста, инструкцию в случае повторной сборки мебели или рекламаций. В случае составления рекламации пользуйтесь обозначениями из данной инструкции по сборке.

С условиями гарантийного обслуживания, а также с рекомендациями по обслуживанию и эксплуатации за мебелью ознакомлен:

\_\_\_\_\_ (подпись клиента)

ООО МФ "Олимп-мебель" 606400 Россия, Нижегородская обл., г.Балахна,  
ул.Челюскинцев 27



Срок службы 10 лет

ЕАЭС N RU Д-РУ.РА03.В.82294/22 Мебель бытовая на каркасе из  
древесных материалов  
пр.КН.НМ.58.10.00.00.00



### Шкаф комбинированный «Гавана»

Дата: \_\_\_\_\_ Штамп ОТК: \_\_\_\_\_ Соответствует требованиям: ТР ТС 025/2012  
ТУ 31.09.10-003-89876601-2022

Гарантийный срок: Мебель бытовая - 24 мес., мебель детская - 18 мес., мебель для  
сидения и лежания - 18 мес., мебель детская для сидения и лежания - 12 мес.

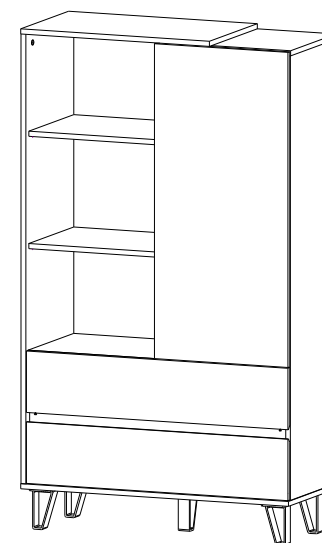


## Инструкция по сборке Шкаф комбинированный «Гавана»



пр.КН.НМ.58.10.00.00.00

(1560x900x383)



В случае обнаружения несоответствия свяжитесь с нами по электронной почте

[mp.52@olmeko.ru](mailto:mp.52@olmeko.ru)

**Мы решим Вашу проблему.**

ООО МФ "Олимп-мебель"

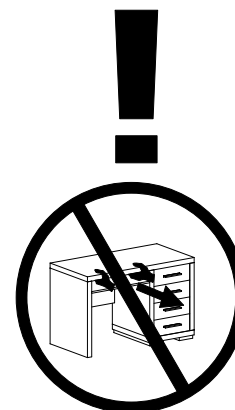
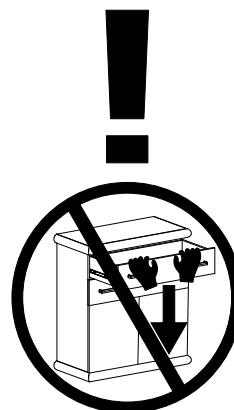
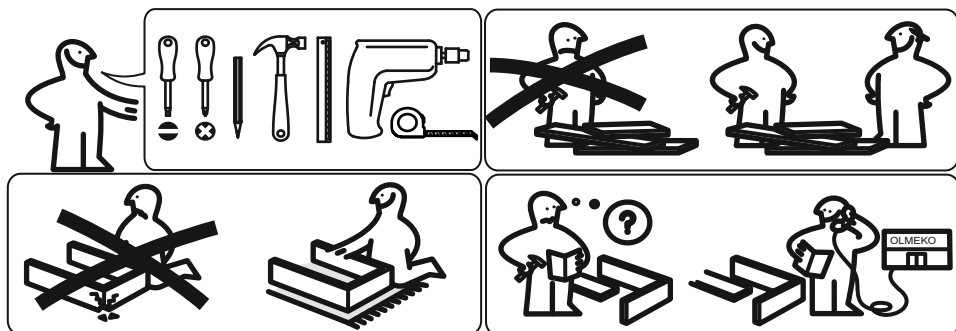
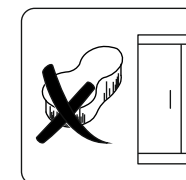
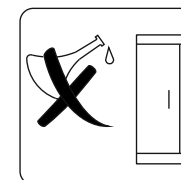
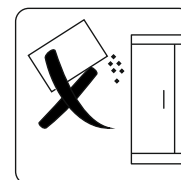
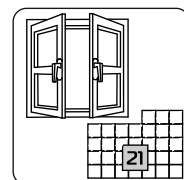
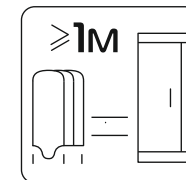
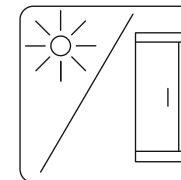
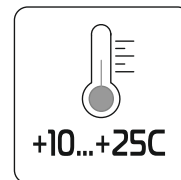
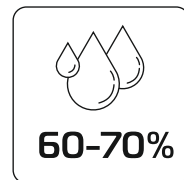
Россия, 606400, Нижегородская область, г. Балахна,

ул. Челюскинцев, 27

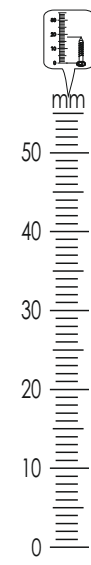
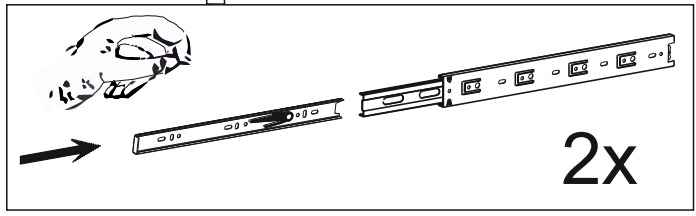
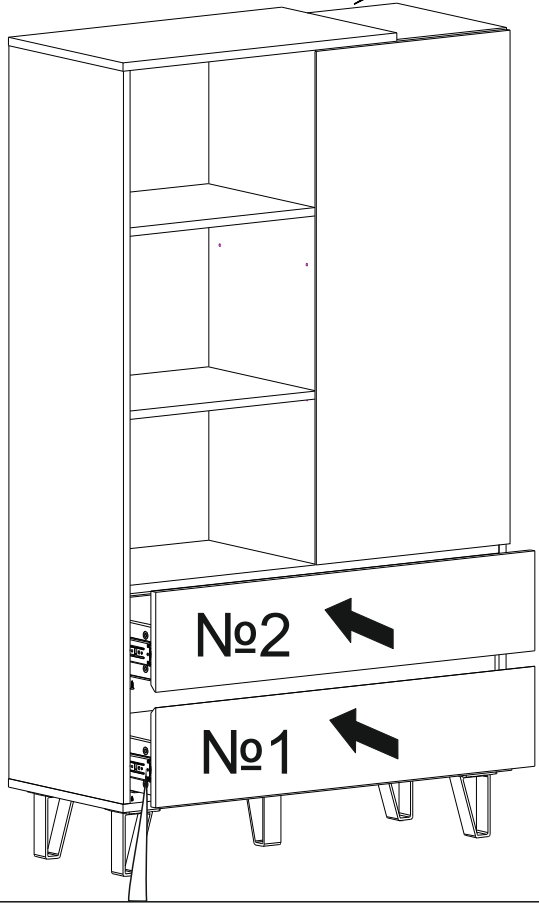
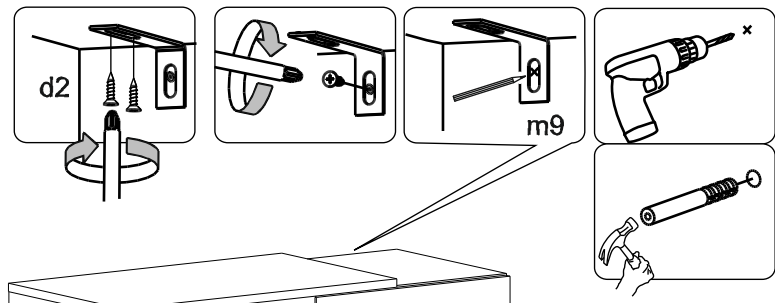
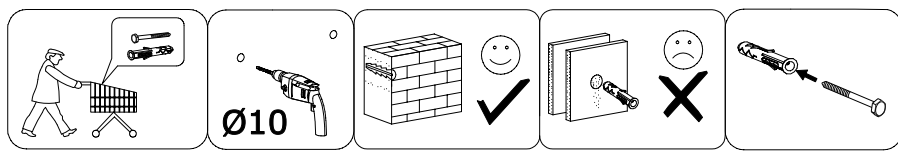
тел. 8(831) 266-00-29

сайт: [www.olmeko.ru](http://www.olmeko.ru)

№	Обозначение	Наименование	Размеры детали, мм.			Кол.
			длина	ширина	толщина	
1		Профиль соединительный	400			1
2	КН.НМ.58.10.00.00.01	Стенка боковая левая	1408	379	16	1
3	КН.НМ.58.10.00.00.02	Стенка горизонтальная	900	380	16	1
4	КН.НМ.58.10.00.00.03	Крышка	634	380	16	1
5	КН.НМ.58.10.00.00.04	Стенка боковая правая	1392	362	16	1
6	КН.НМ.58.10.00.00.05	Дверь	448	986	16	1
7	КН.НМ.58.10.00.00.06	Перегородка	992	362	16	1
8	КН.НМ.58.10.00.00.07	Стенка горизонтальная	866	362	16	1
9	КН.НМ.58.10.00.00.08	Фасад ящика	190	876	16	1
10	КН.НМ.58.10.00.00.09	Фасад ящика	190	876	16	1
11	КН.НМ.58.10.00.00.10	Полка	446	356	16	2
12	КН.НМ.58.10.00.00.11	Крышка	420	362	16	1
13	КН.НМ.58.10.00.00.12	Полка	402	356	16	2
14	КН.НМ.58.10.00.00.13	Стенка ящика задняя	808	100	16	2
15	КН.НМ.58.10.00.00.14	Ребро	70	866	16	1
16	КН.НМ.58.07.00.00.14	Стенка ящика правая	350	100	16	2
17	КН.НМ.58.07.00.00.15	Стенка ящика левая	350	100	16	2
18	КН.НМ.58.10.00.00.17	Стенка задняя ДВПО	1436	468	2,5	1
19	КН.НМ.58.10.00.00.18	Стенка задняя ДВПО	1420	425	2,5	1
20	КН.НМ.58.10.00.00.19	Дно ящика ДВПО	836	356	2,5	2



# 11

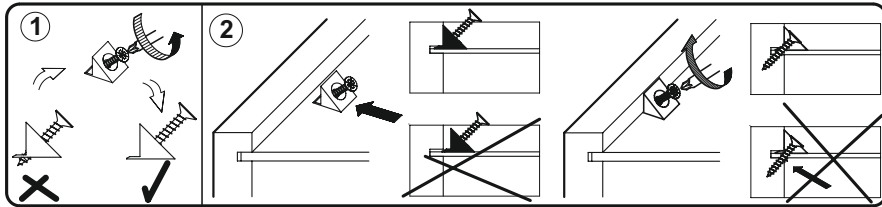


<b>a1</b>  14 шт	<b>a2</b>  14 шт	<b>a3</b>  1 шт	<b>b1</b>  5x34 - 22 шт	<b>b2</b>  22 шт	<b>b3</b>  22 шт
<b>c2</b>  2 компл L=350 мм	<b>d2</b>  3,5x16 - 108 шт	<b>d4</b>  4x20 - 20 шт	<b>p3</b>  5 шт	<b>f2</b>  6 шт	<b>g1</b>  8x30 2 шт
<b>d3</b>  4x30 - 2 шт	<b>i1</b>  16 шт	<b>e1</b>  2 шт	<b>f1</b>  6 шт.	<b>m9</b>  2 шт	

**Важно:** внешний вид фурнитуры может отличаться от указанного!!!



9

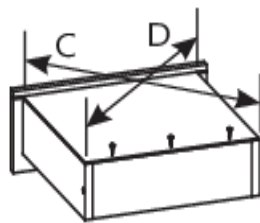


f2x2  
d2x2

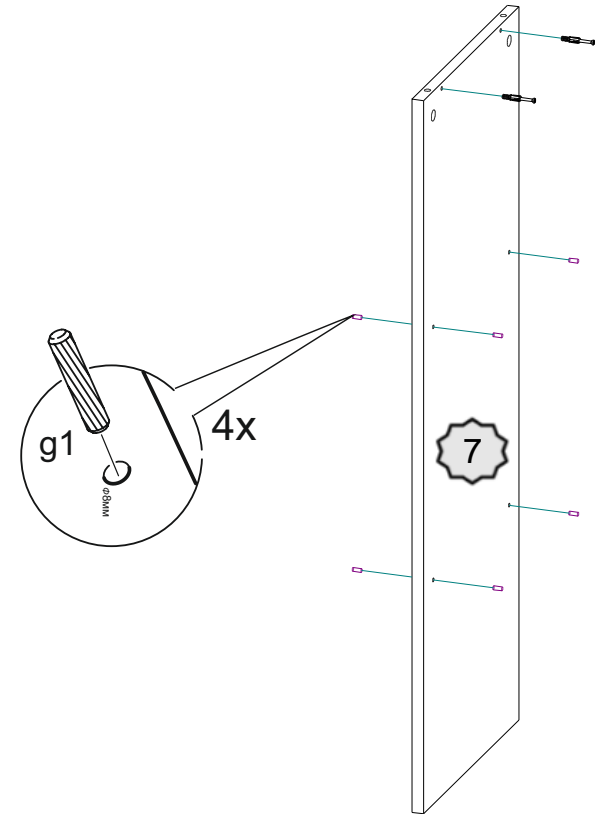
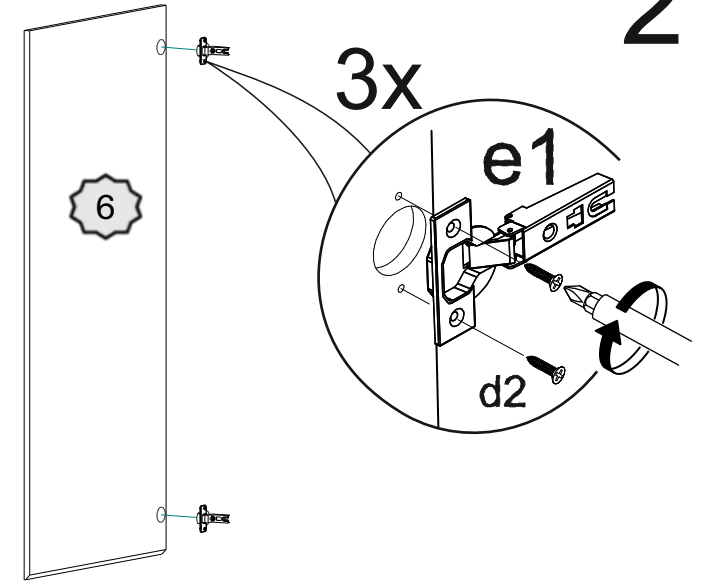
2x

11x

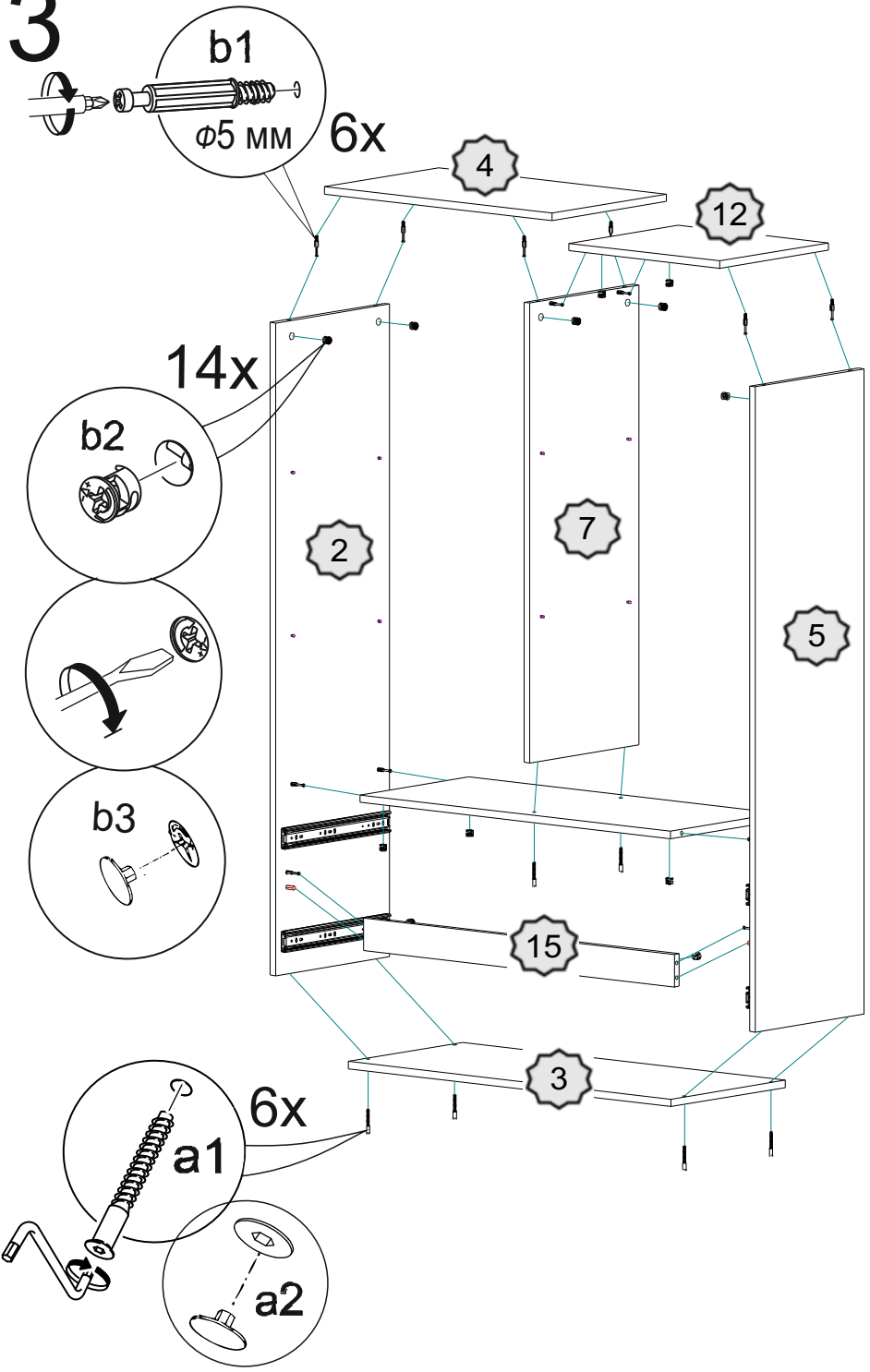
20



2

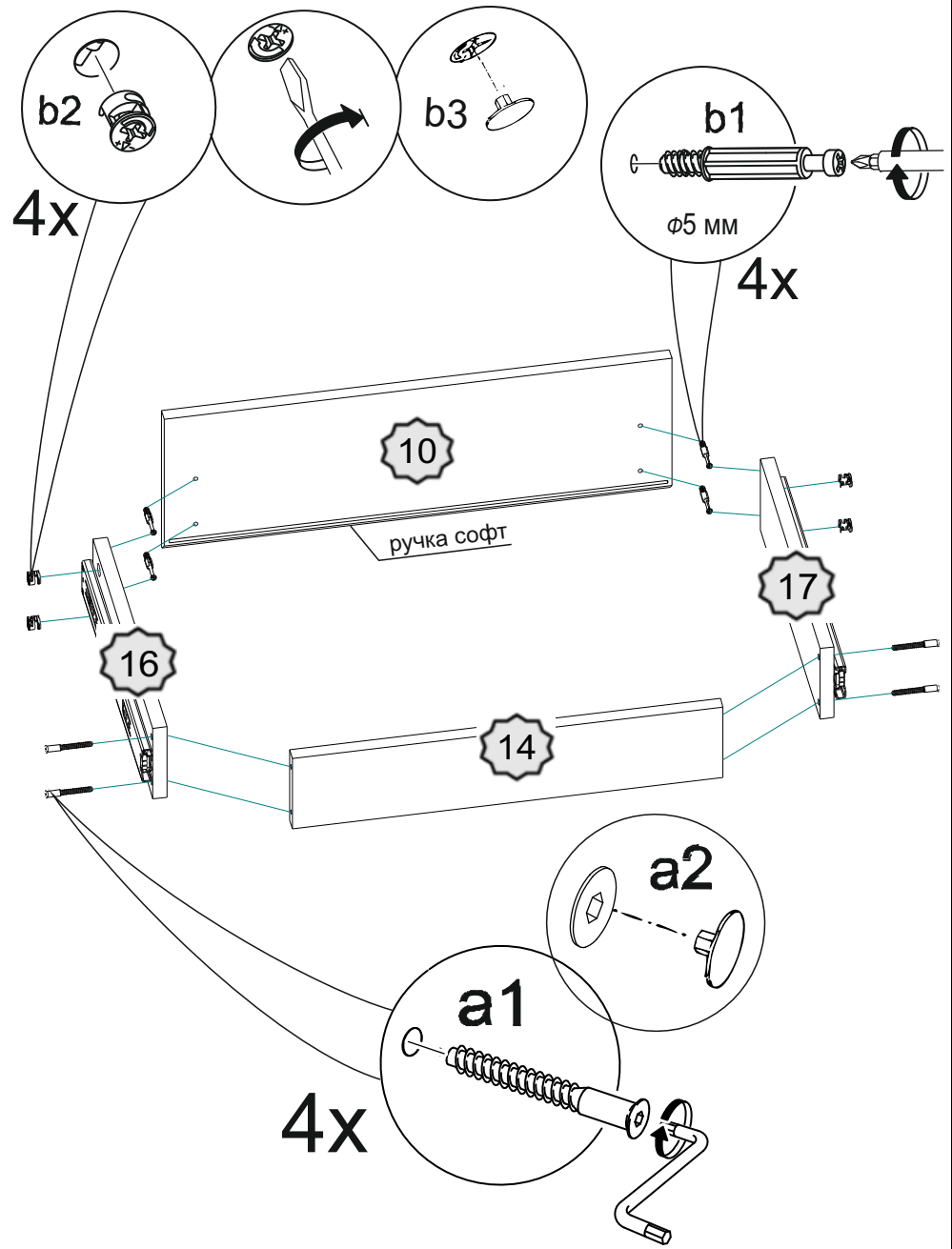


3



# Ящик №2

8

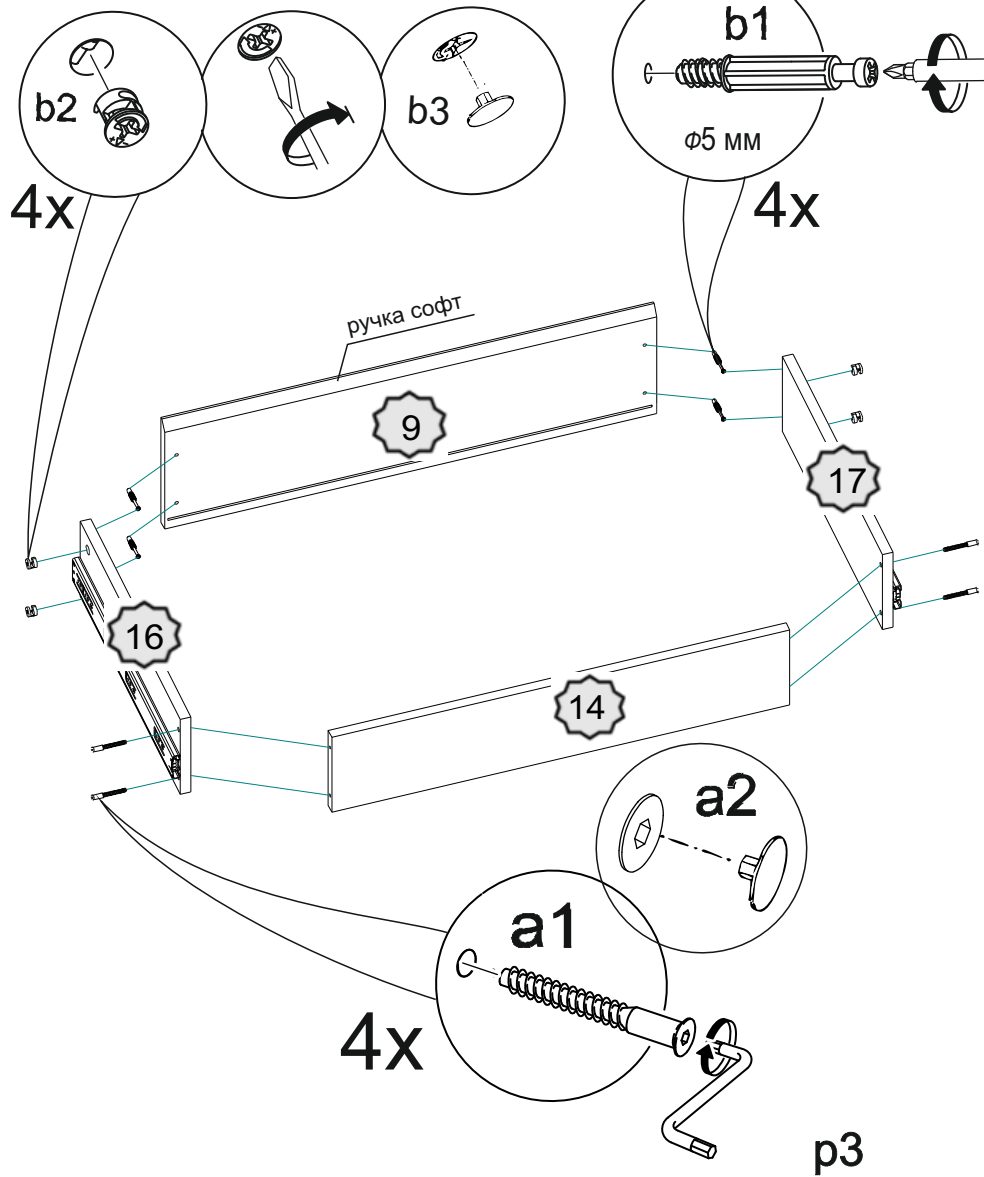




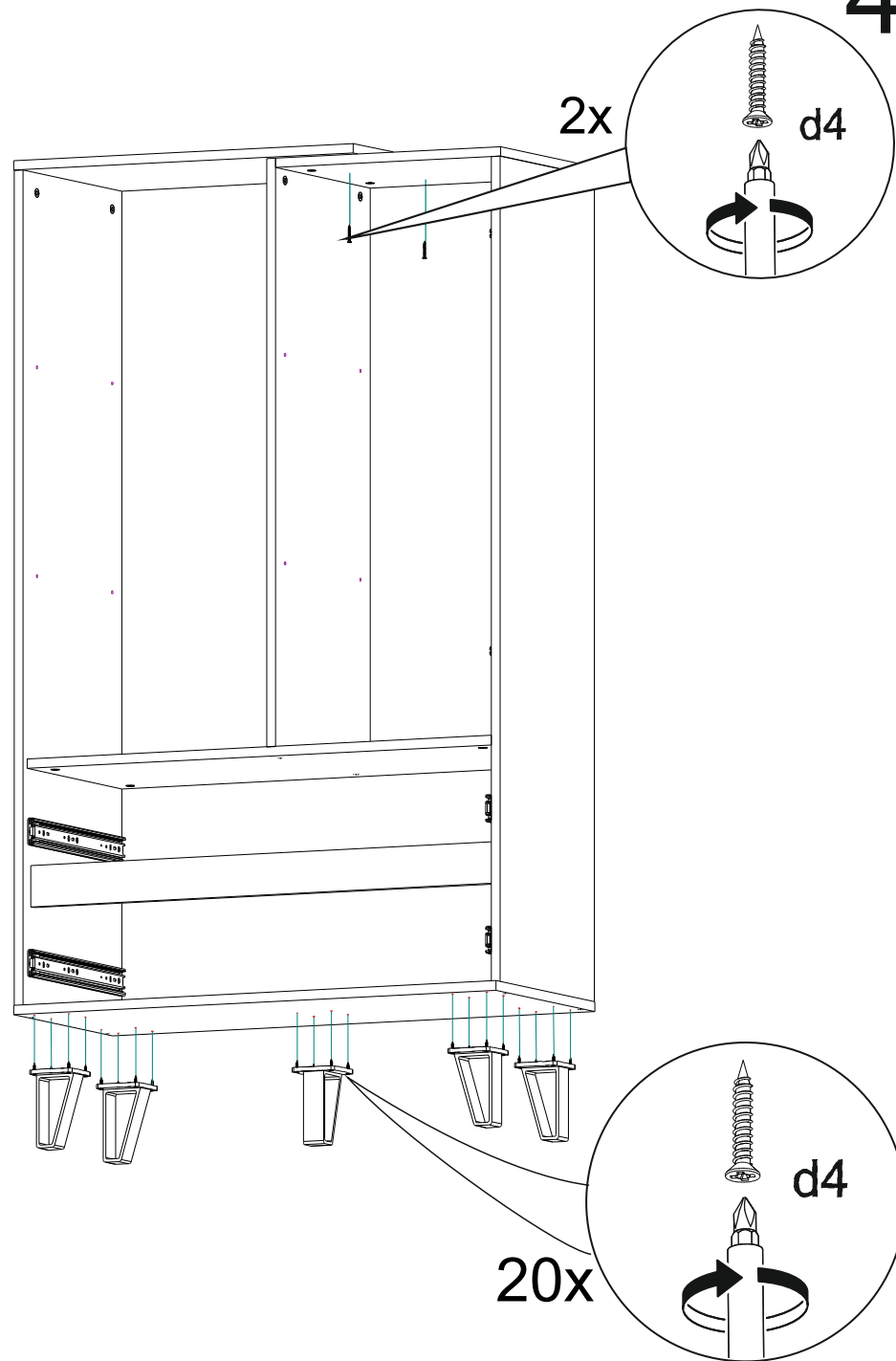
7

# Ящик №1

2x

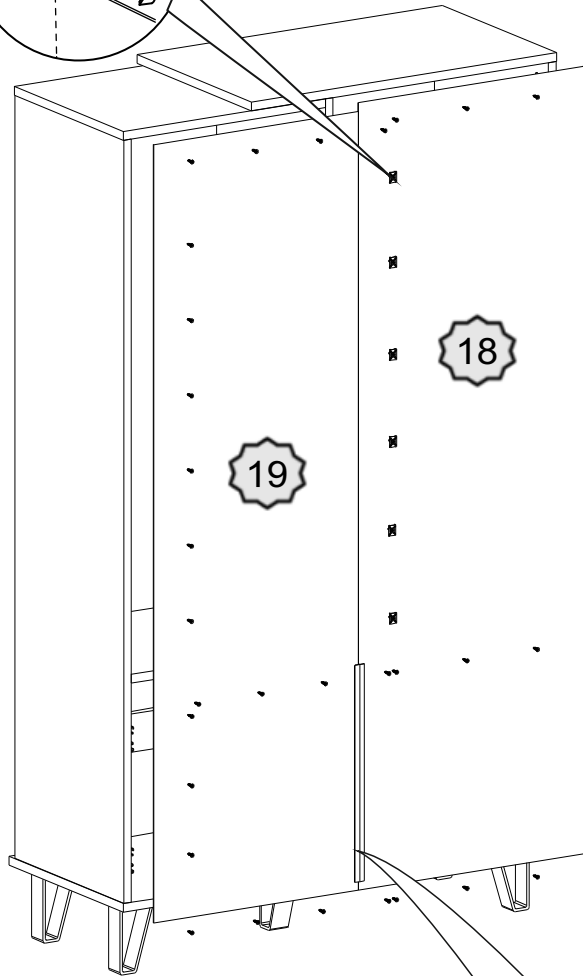
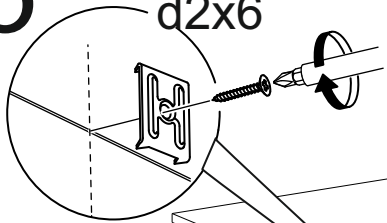


4



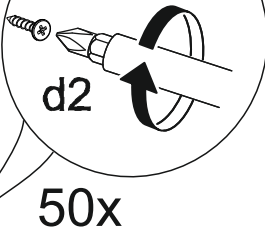
5

f1x6  
d2x6

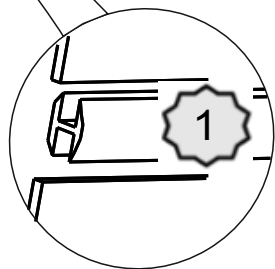


18

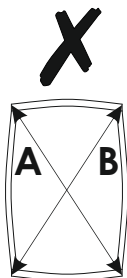
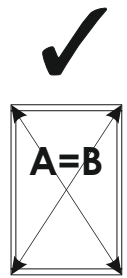
19



50x

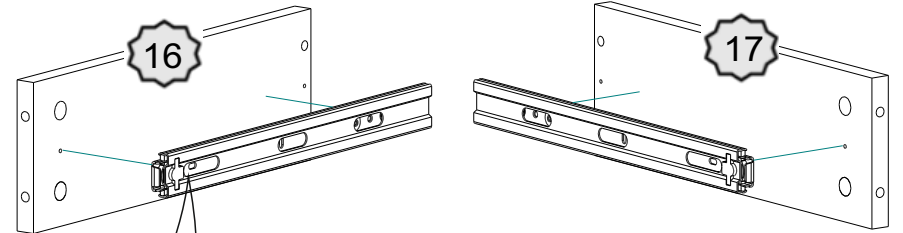


1



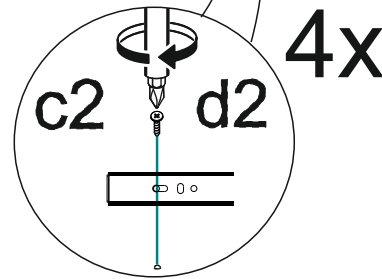
6

2x



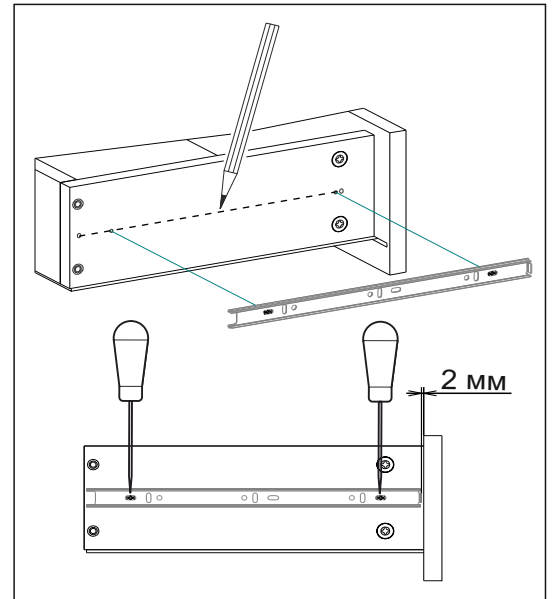
16

17



c2 d2

4x



2 MM