

Рекомендации по обслуживанию и эксплуатации за мебелью

Качество и комплектность изделия рекомендуется проверять в магазине при покупке в распакованном виде.

Рекомендуется привлекать для сборки изделия квалифицированных специалистов.

Мебель должна храниться и эксплуатироваться в помещениях с температурой не ниже +5 ° и не выше +40° и относительной влажностью от 45% до 70%

Сборка изделия должна производиться в порядке, изложенном в настоящей инструкции. В процессе эксплуатации изделий необходимо периодически затягивать ослабленные винтовые соединения. В случае необходимости перемещения изделия по помещению перед перестановкой необходимо полностью освободить его от груза (одежда, матрас и т.п.) Во избежание поломки изделия передвижение производить приподнимая его над уровнем пола

Поверхность деталей мебели следует беречь от попадания влаги во избежание разбухания и отклеивания кромок.

Не допускается расположение мебели ближе 50 см от отопительных приборов и других источников тепла, а так же под прямыми солнечными лучами. Вызывает ускоренное старение, выцветание покрытия и деформацию деталей мебели.

Не допускается попадание на поверхность деталей агрессивных жидкостей (спирт, бензин, ацетон и т.п.)

Пыль с поверхности деталей мебели удалять чистой и сухой салфеткой из мягкой ткани (фланель, плюш и т.п.). Для очистки поверхности мебели от загрязнений использовать только специальные средства по уходу за мебелью, соответствующие характеру материала покрытия (необходимо ознакомиться с инструкцией производителя).

Любые поверхности мебели необходимо беречь от ударов твердыми предметами во избежание появления царапин, вмятин, трещин, сколов и т.п.

При эксплуатации изделий со стеклянными дверями, полками и зеркалами важно помнить, что эксплуатация деталей из стекла и зеркала с трещиной сопряжена с риском получения травмы. При появлении трещин необходимо немедленно заменить поврежденную деталь.

Не допускается эксплуатация мебели для лежания без матраса. Не рекомендуется вставать ногами на изделия, сидеть на подлокотниках. Во избежание несчастных случаев и повреждений купленной мебели не разрешайте детям прыгать на кровати. Нагрузка должна распределяться равномерно и не превышать разрешенную допустимую нагрузку.

ВАЖНО: несоблюдение вышеизложенных рекомендаций, повлекшее возникновение недостатков изделия, может являться основанием для утраты права на гарантийное обслуживание.

Гарантии изготовителя

Гарантийный срок эксплуатации изделия составляет: мебель бытовая - 24 мес., мебель для сидения и лежания, мебель детская - 18 мес., мебель детская для сидения и лежания - 12 мес. Гарантийный срок при розничной продаже через торговую сеть исчисляется со дня продажи мебели.

В период гарантийного срока изготовитель гарантирует ремонт изделий или его замену, если потребителем не нарушены правила транспортирования, хранения, сборки и эксплуатации.

Претензии предъявляются потребителем непосредственно в торгующую организацию, в которой была приобретена мебель, предъявив настоящую "инструкцию по сборке" и копию товарного чека.

Предприятие-изготовитель оставляет за собой право вносить изменения в конструкцию изделия (в том числе замену фурнитуры), не ухудшающие его конструктивные и эксплуатационные характеристики.

ВАЖНО: сохраняйте, пожалуйста, инструкцию в случае повторной сборки мебели или рекламаций. В случае составления рекламации пользуйтесь обозначениями из данной инструкции по сборке.

С условиями гарантийного обслуживания, а также с рекомендациями по обслуживанию и эксплуатации за мебелью ознакомлен:

_____ (подпись клиента)

ООО МФ "Олимп-мебель" 606400 Россия, Нижегородская обл., г.Балахна,
ул.Челюскинцев 27

ОЛМЕКО
мебельная фабрика



Срок службы 10 лет

ЕАЭС N RU Д-РУ.РА03.В.82294/22 Мебель бытовая на каркасе
из древесных материалов в том числе в наборах и отдельными изделиями,
в том числе с применением металлических конструкций (кроме детской)

Шкаф угловой «Италия, Монако, Афина» (гл.560)

Шкаф угловой (с зеркалом) «Италия, Монако, Афина» (гл.560)

Дата: _____ Штамп ОТК: _____ Соответствует требованиям: TP TC 025/2012

ТУ 31.09.10-003-89876601-2022

Гарантийный срок: Мебель бытовая - 24 мес., мебель детская - 18 мес., мебель для сидения и лежания - 18 мес., мебель детская для сидения и лежания - 12 мес.



Инструкция по сборке



Шкаф угловой (гл. 560) «Италия»

пр.КН.НМ.47.09.00.00.00

2170 * 860 * 860

(высота*ширина*глубина)



Шкаф угловой с зеркалом (гл. 560) «Италия»

пр.КН.НМ.47.09.00.00.00

2170 * 860 * 860

(высота*ширина*глубина)



Шкаф угловой (гл. 560) «Монако»

пр.КН.НМ.47.09.00.00.00-01

2104 * 860 * 860

(высота*ширина*глубина)



Шкаф угловой с зеркалом (гл. 560) «Монако»

пр.КН.НМ.47.09.00.00.00-01

2104 * 860 * 860

(высота*ширина*глубина)

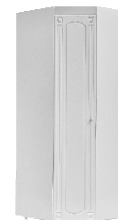


Шкаф угловой (гл. 560) «Афина»

пр.КН.НМ.47.09.00.00.00-02

2104 * 860 * 860

(высота*ширина*глубина)



Шкаф угловой с зеркалом (гл. 560) «Афина»

пр.КН.НМ.47.09.00.00.00-02

2104 * 860 * 860

(высота*ширина*глубина)



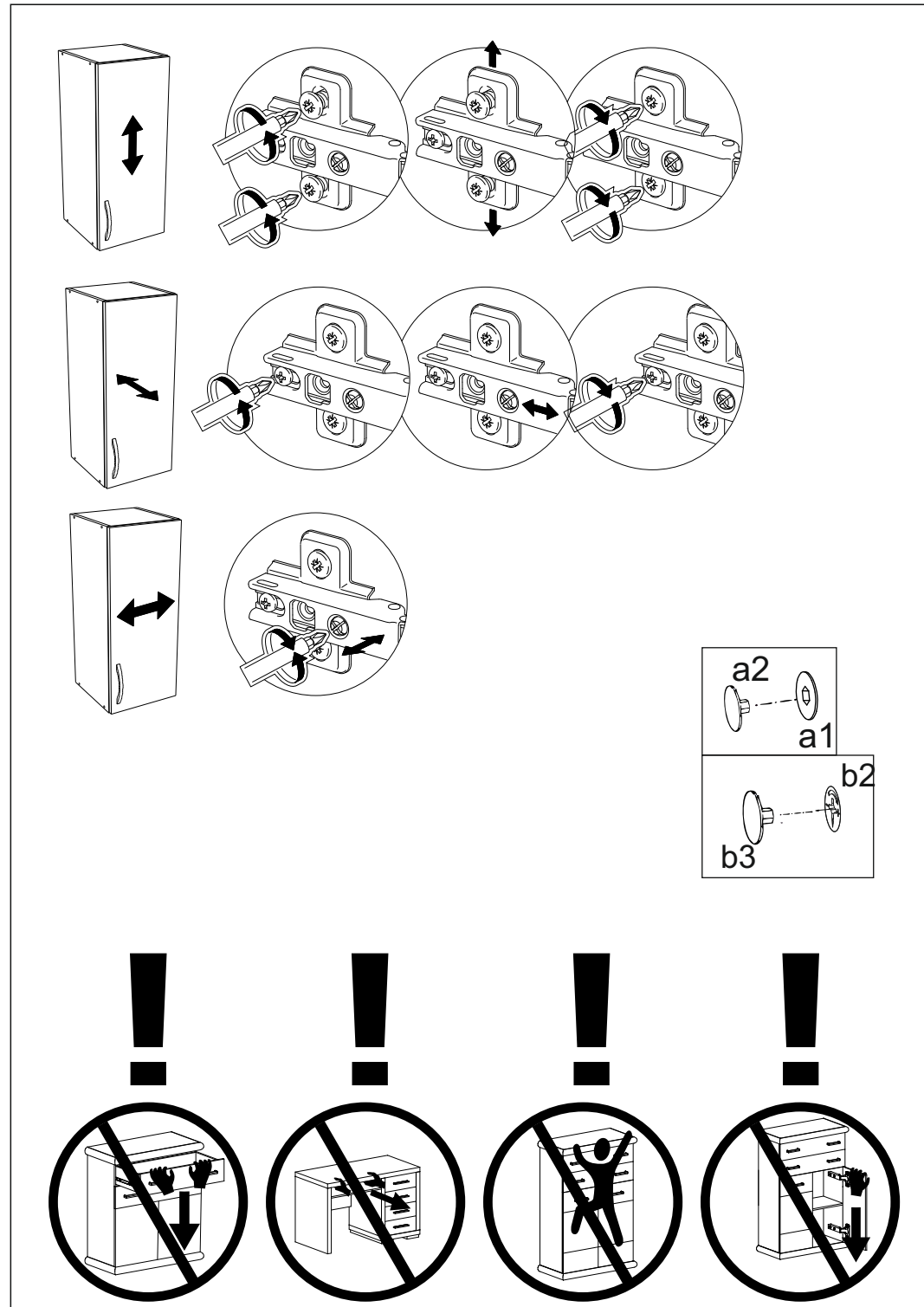
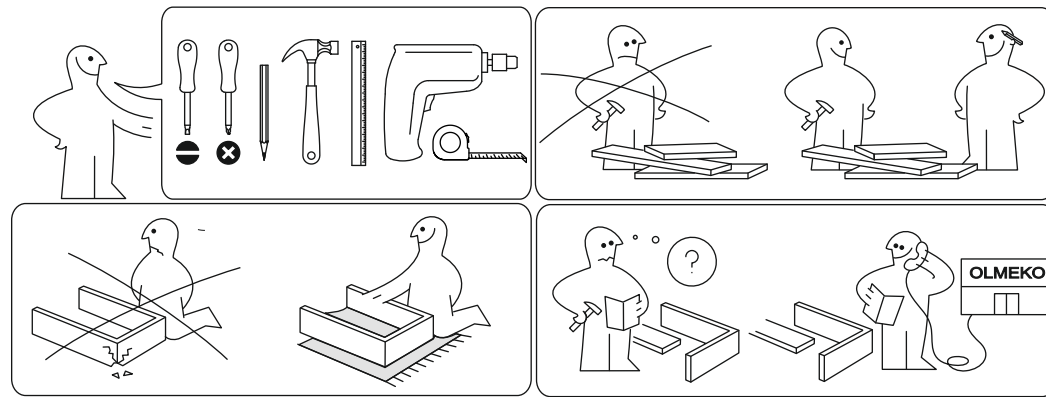
ООО МФ "Олимп-мебель"

Россия, 606400, Нижегородская область, г. Балахна, ул. Челюскинцев, 27

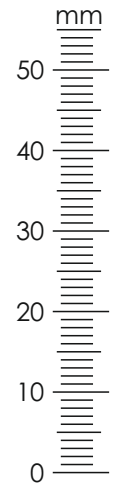
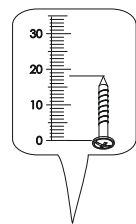
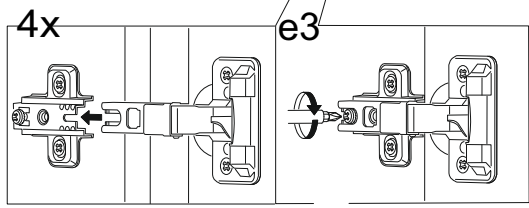
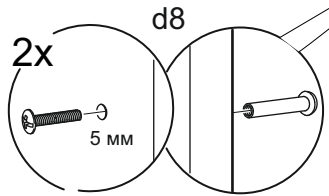
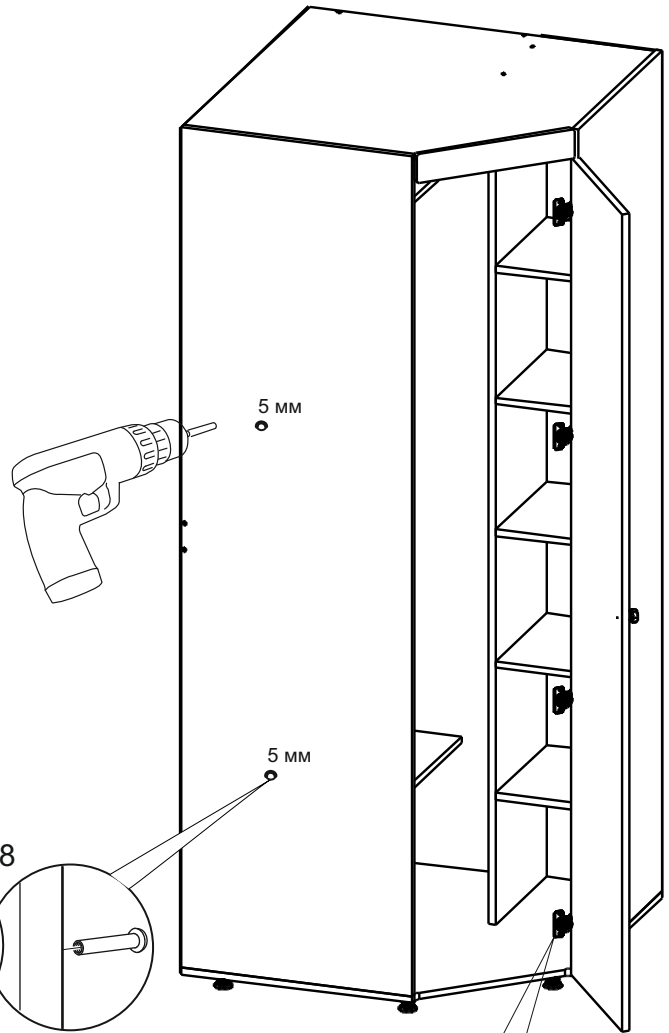
тел. 8(831) 266-00-29

сайт: www.olmeko.ru

№	Обозначение	Наименование	Размеры детали, мм.			Кол.
			длина	ширина	толщина	
1	КН.НМ.47.09.00.01.00	Стенка горизонтальная	856	856	16	1
2	КН.НМ.47.09.00.02.00	Стенка горизонтальная	840	840	16	1
3	КН.НМ.47.09.00.03.00	Стенка вертикальная	2040	560	16	1
4	КН.НМ.47.09.00.04.00	Стенка вертикальная	2040	560	16	1
5	КН.НМ.47.09.00.05.00	Стенка вертикальная	2023	560	16	1
6	КН.НМ.47.09.00.06.00	Стенка вертикальная	2023	342	16	1
7	КН.НМ.47.09.00.07.00	Стенка горизонтальная	824	374	16	2
8	КН.НМ.47.09.00.08.00	Стенка вертикальная	824	128	16	1
9	КН.НМ.47.09.00.09.00	Стенка горизонтальная	264	342	16	1
10	КН.НМ.47.09.00.10.00	Полка	262	340	16	4
11	КН.НМ.47.09.00.11.00	Стенка задняя ДВПО	2052	426	2,5	2
12	КН.НМ.47.09.00.12.01	Стенка задняя ДВПО	2052	294	2,5	1
13		Профиль соединительный	2020			1
14		Штанга овальная	820			1
Карнизы						
28	КН.НМ.47.05.00.28.00	Карниз ПВХ в сборе Италия	400	133	18,5	1
28	КН.НМ.47.05.00.28.00-01	Карниз ПВХ Монако	400	70	16	1
28	КН.НМ.47.05.00.28.00-02	Карниз ПВХ Афина	400	70	16	1
Фасады для шкафа углового (гл. 560)						
30	КН.НМ.47.01.00.30.00	Дверь ПВХ в сборе Италия	1984	396	18,5	1
30	КН.НМ.47.01.00.30.00-01	Дверь ПВХ Монако	1984	396	16	1
30	КН.НМ.47.01.00.30.00-02	Дверь ПВХ Афина	1984	396	16	1
Фасады для шкафа углового с зеркалом (гл. 560)						
34	КН.НМ.47.01.00.34.00	Зеркало	1870	282	4	1
33	КН.НМ.47.01.00.33.00	Дверь ПВХ с зеркалом Италия	1984	396	18,5	1
33	КН.НМ.47.01.00.33.00-01	Дверь ПВХ с зеркалом Монако	1984	396	16	1
33	КН.НМ.47.01.00.33.00-02	Дверь ПВХ с зеркалом Афина	1984	396	16	1

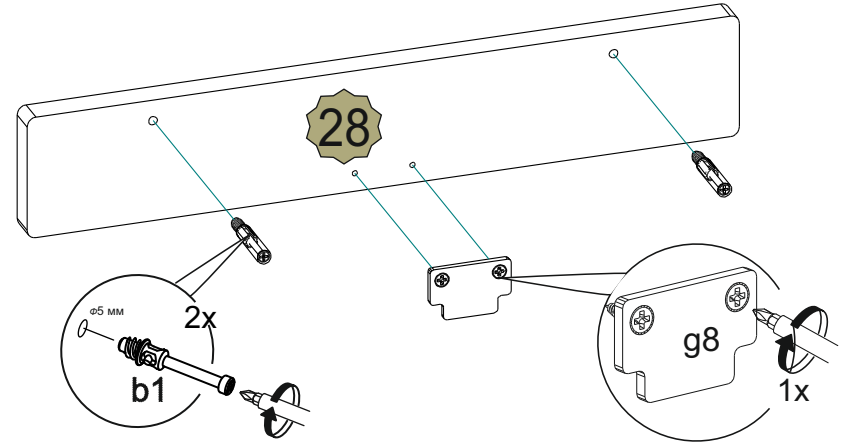
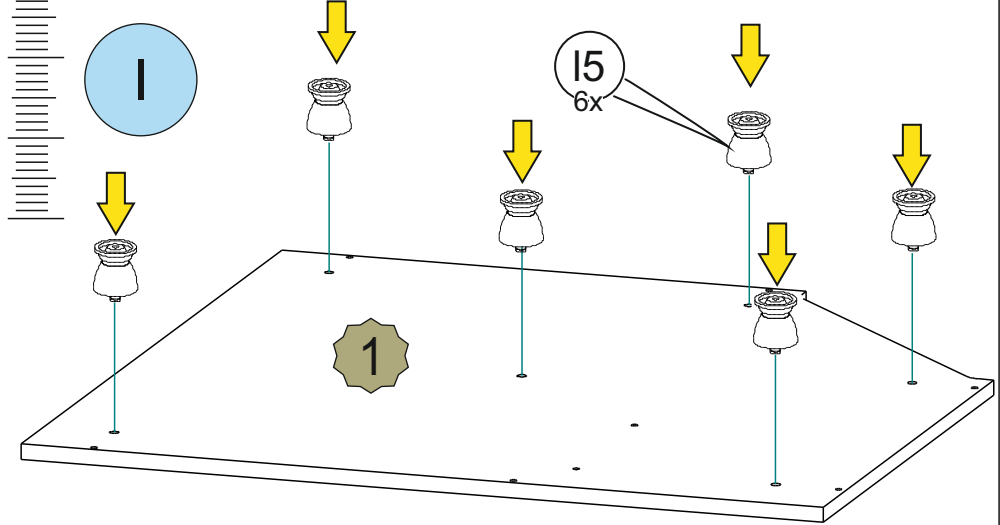


VIII

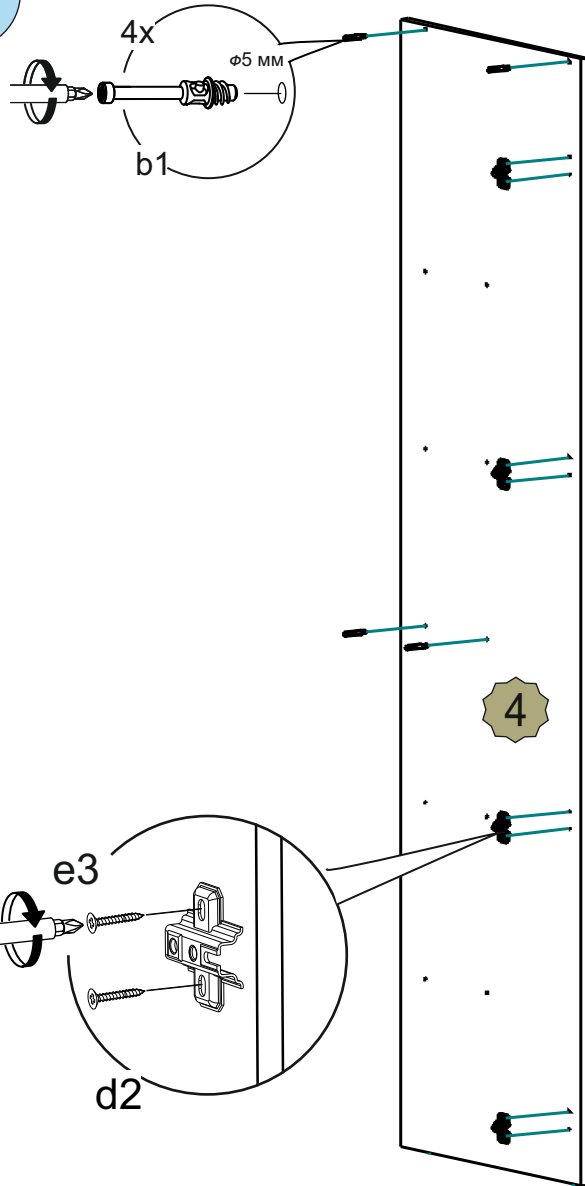


a3 1шт.	a2 20шт.	b1 18шт.	b2 18шт.	b3 18шт.
d3 4x30 (для ручки) 1шт.	n1 2шт.	l5 6шт.	e3 4шт.	i1 16шт.
a1 20шт.	d2 3,5x16 200шт.	h5 1шт.	d8 4шт.	g8 1шт.

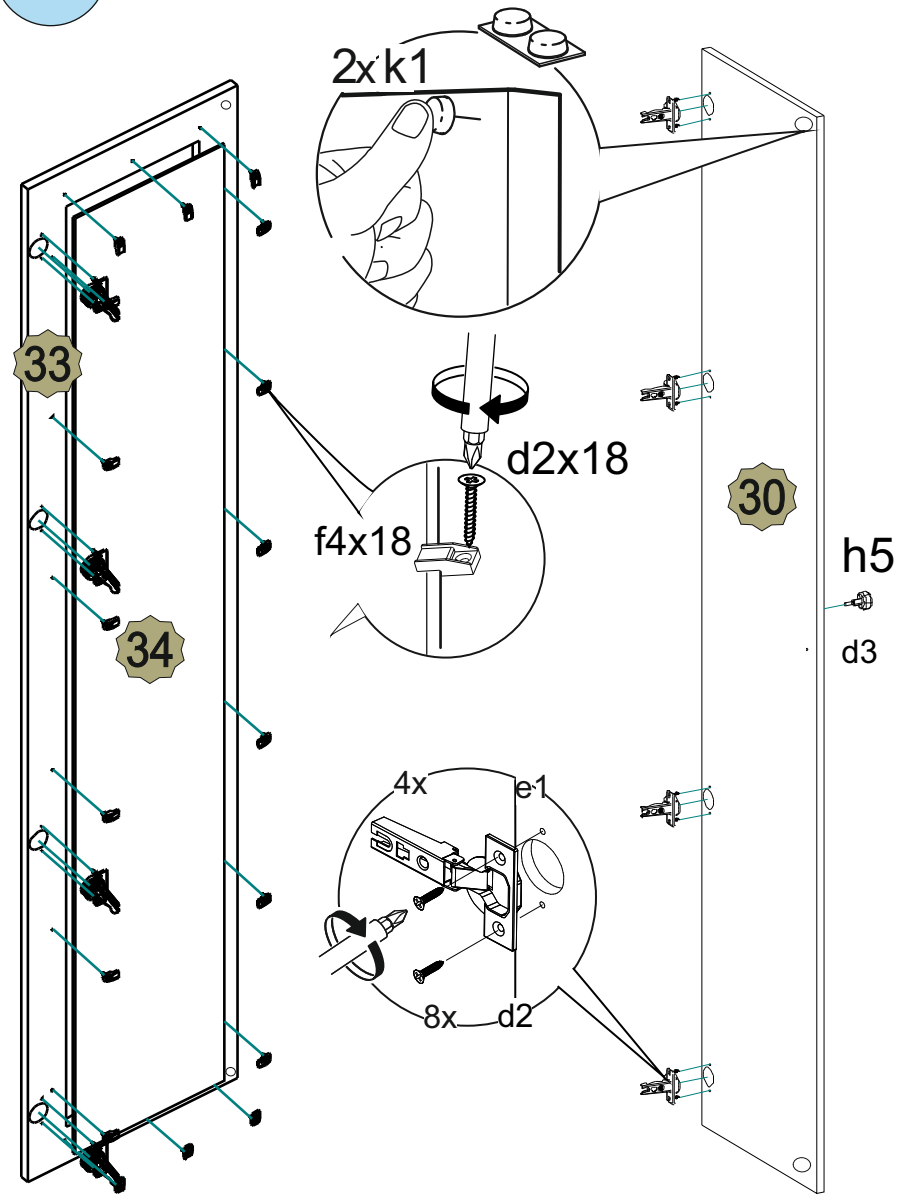
Важно: внешний вид фурнитуры может отличаться от указанного!!!



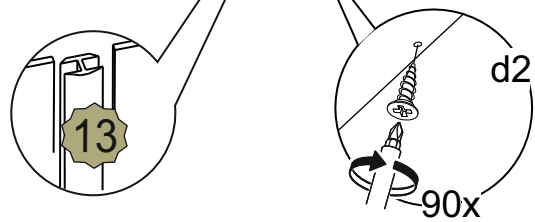
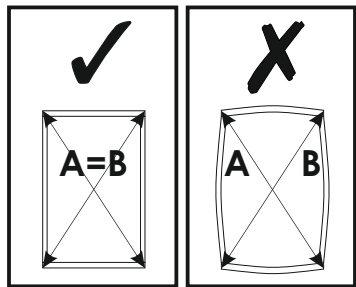
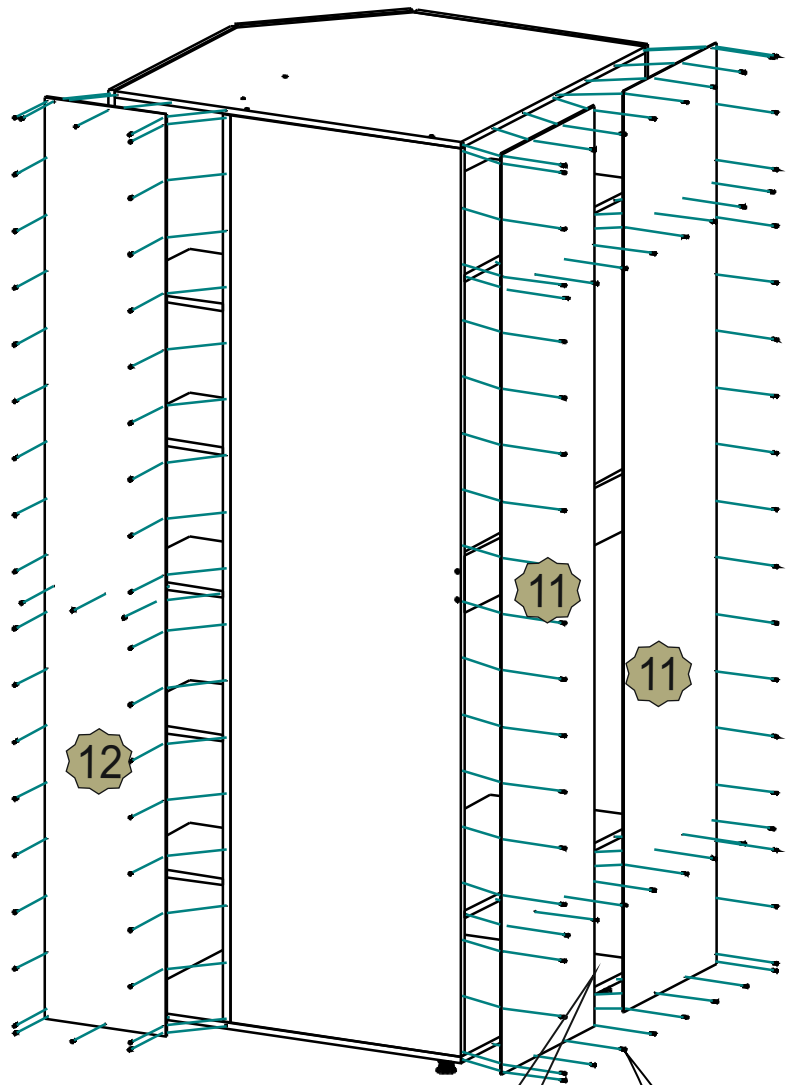
II



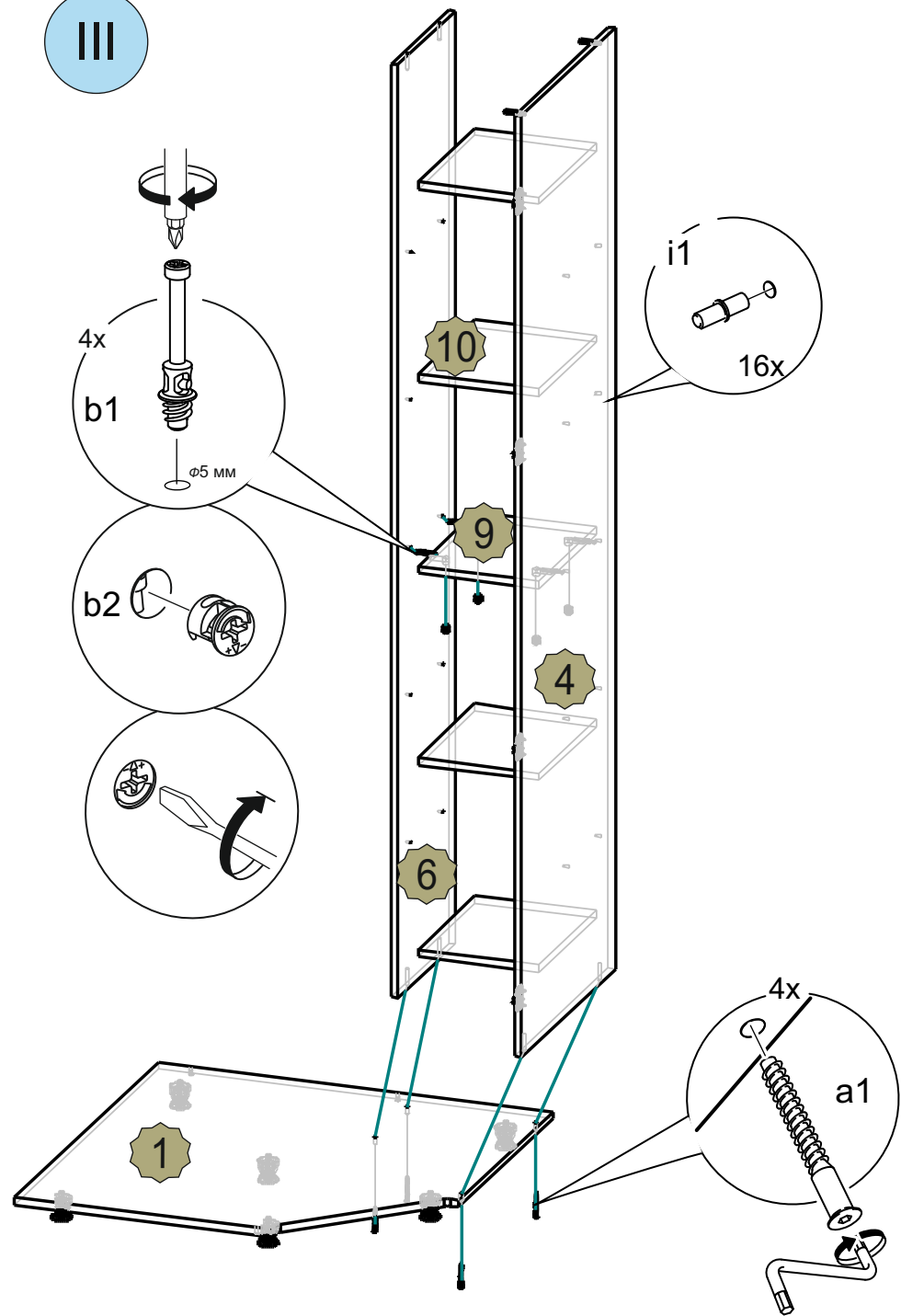
VII



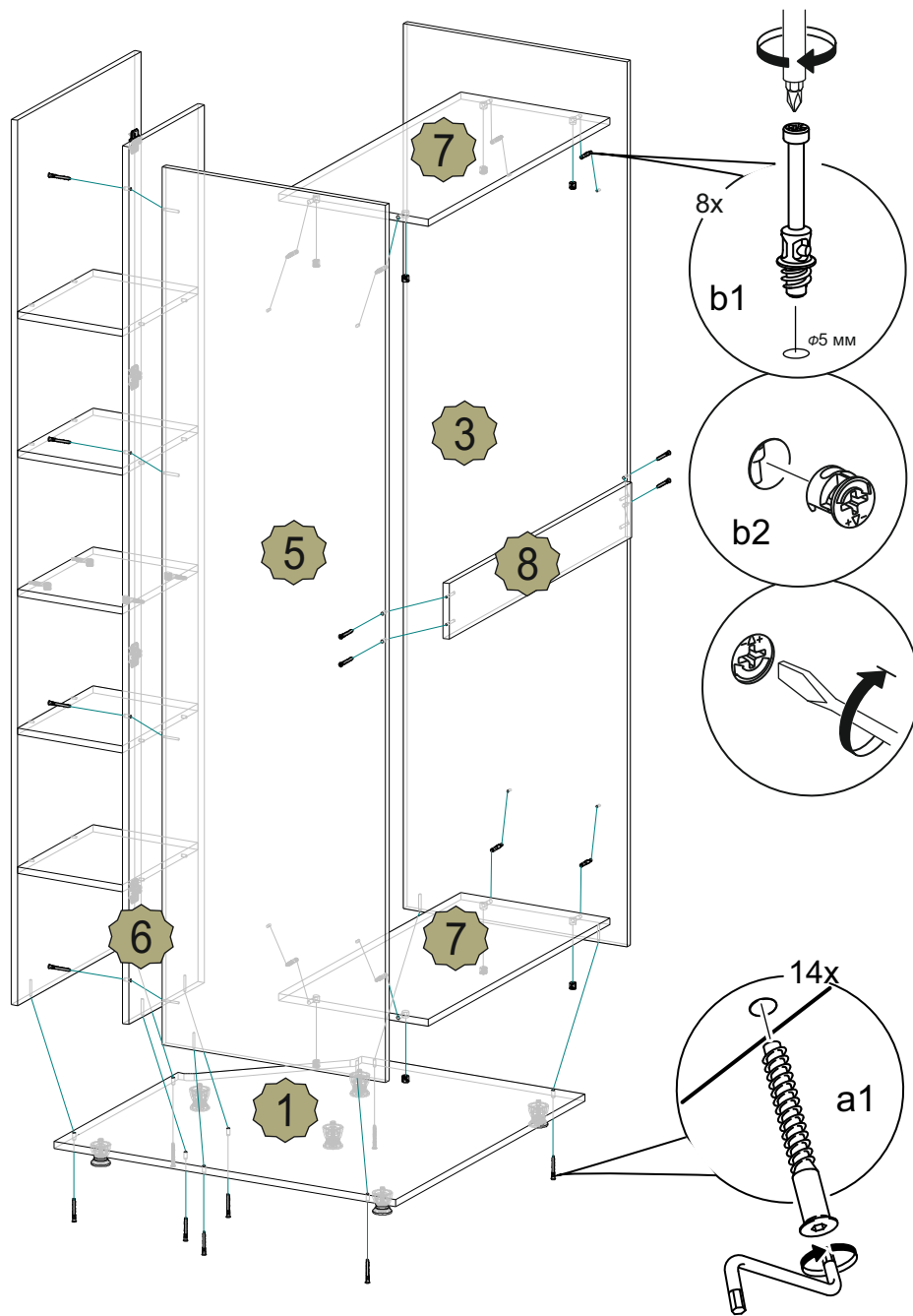
VI



III



IV



V

