



ООО МФ "Олимп - мебель"

ИНСТРУКЦИЯ ПО СБОРКЕ



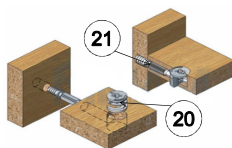
Кровать двойная 06.02-03 (с подъемным механизмом и ящиком для белья)

1034 x 1744 x 2070

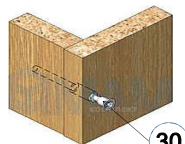


*** Предприятие - изготовитель оставляет за собой право на внесение изменений в конструкторско - технологическую документацию, усовершенствование конструкции изделия и замену фурнитуры на аналогичную. Перед сборкой внимательно ознакомьтесь с данной инструкцией. Проверьте комплектность фурнитуры и разберите ее по назначению. Упаковку и прокладочный материал можно использовать в качестве подстилочного материала при сборке. Сборку производите на ровной поверхности. Подготовьте необходимые инструменты: плоскую и крестовую отвертки, дрель, рулетку.

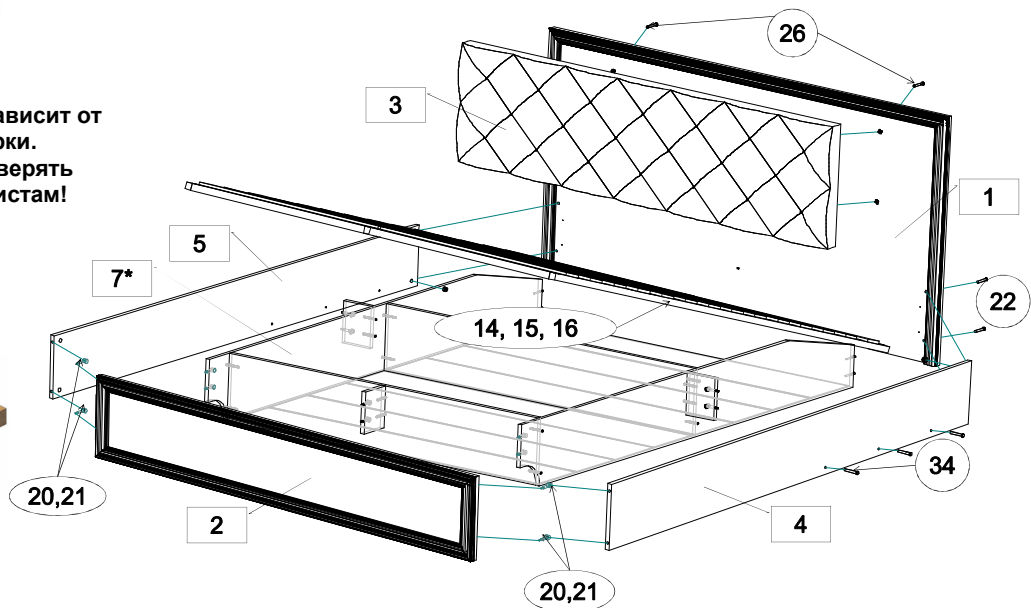
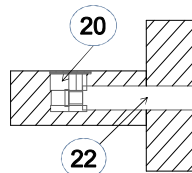
Качество мебели зависит от качества сборки.
Рекомендуем доверять сборку специалистам!



Эксцентриковая стяжка



Евровинт 7 x 50



Комплектовочная ведомость на детали

№	Обозначение	Наименование	Размеры, мм.	Кол.	Материал	Пакет №
1	КН.НМ.06.02.00.01.00-02	Спинка головная	1034 x 1744	1	ЛДСП 16,0мм. Профиль МДФ	1/6
2	КН.НМ.06.02.00.02.00-02	Спинка ножная	382 x 1644	1	ЛДСП 16,0мм. Профиль МДФ	1/6
3	КН.НМ.06.02.00.03.00-02	Мягкий элемент	480 x 1640	1		1/6
4	КН.НМ.06.02.00.01.00-03	Царга	2020 x 282	1	ЛДСП 16,0мм.	2/6
5	КН.НМ.06.02.00.01.01-03	Царга	2020 x 282	1	ЛДСП 16,0мм.	2/6
7*	АРТ. 06300100	Ящик для белья (кровать с ПМ)	2020 x 1604	1	ЛДСП 16,0мм.	3/6
14	АРТ. 06181700Н	Ортопедическое основание	2000 x 1600	1		4/6
15	АРТ. 06181800Н	Механизм подъема МП 15		1		5/6
16	АРТ. 06181900Н	Газовая пружина 1000N (405мм)		1		6/6

*- состав деталей ящика и фурнитуру смотри отдельную инструкцию

Последовательность сборки:

На деталях поз. 2,4,5 в отверстия Ø10 мм запрессуйте с помощью молотка гайки-футорки поз.27. На спинку головную поз.1, спинку ножную поз.2 установите подпятники с гвоздем (поз.24). На спинке головной досверлите отверстия Ø7мм (верхние пять штук) и закрепите на ней мягкий элемент винтами (поз.26). Соберите ящик поз.7*(**инструкция по сборке прилагается отдельно**) Соедините царги поз.4, 5 со спинками кровати поз.1, 2 и ящиком поз.7* стяжкой эксцентриковой (поз.20,21,22,27,28). Соедините спинку ножную поз.2 с ящиком поз.7* стяжкой эксцентриковой (поз.27,28). Соедините спинку головную поз.1с ящиком поз.7* евровинтами (поз.30).

В царгах поз. 4,5 досверлите имеющиеся отв. Ø7мм насквозь. (**Внимание!** Для предотвращения образования сколов используйте сверло по дереву D=7мм и подложку из ДСП со стороны выхода сверла). Соберите ортопедическое основание согласно прилагаемой к нему инструкции по сборке. Соедините его с механизмом подъема и газовой пружиной. Установите собранную конструкцию между царг поз.4, 5 и закрепите на них механизмы подъема по разметке, винтами (поз.34) и гайками (поз.35), предварительно установив заглушки (поз.19) на винт (поз. 34), под гайку (поз. 35) подложите шайбу (поз. 18). Установите заглушки поз. 23 и поз.29. Установите кровать на место эксплуатации и уложите ДВПО между стенок вертикальных ящика. Прилагая усилия опустите ортопедическое основание в горизонтальное положение и уложите на него матрац. (тогда основание не будет подниматься - самостоятельно!).

Комплектовочная ведомость на фурнитуру

№	Наименование	Кол.
18	Шайба М6	6
19	Заглушка для винта	6
20	Эксцентрик	8
21	Дюбель ввинчиваемый DU 232 оцинкован. Ø 5 мм.	4
22	Дюбель концевой Hettich DU 107	4
23	Заглушка для эксцентрика	8
24	Подпятник с гвоздем	6
25	Болт М 6х40	6
26	Винт М6 х 25	5
27	Гайка-футорка L=10 мм	10



ПРАВИЛА И УСЛОВИЯ БЕЗОПАСНОЙ ЭКСПЛУАТАЦИИ.

1. Рекомендации по уходу за мебелью и ее эксплуатации

1.1 Помещение, в котором хранится или эксплуатируется мебель должно быть сухим с температурой воздуха не ниже +5С и не выше 40С. Необходимо предохранять поверхность изделия от механических повреждений. Допускается протирать поверхность сухой или влажной салфеткой без применения химических веществ.

2. Требования безопасности мебельной продукции при эксплуатации.

2.1 Использование мебельной продукции, выпущенной в обращение, должно осуществляться по назначению мебели, указанному в маркировке, инструкции по сборке, эксплуатации и уходу, а также (при необходимости) с учетом допустимых предельных нагрузок, указанных изготовителем.

2.2 Мебельная продукция, поставляемая в разобранном виде, должна собираться в соответствии с приложенной изготовителем инструкцией по сборке, включающей комплектовочную ведомость и схему монтажа.

2.3 При эксплуатации мебельной продукции необходимо исключить попадание воды и иных жидкостей на элементы изделий мебели, соприкасающихся с полом. При монтаже моек, раковин в изделиях мебели для кухонь, ванных комнат, лабораторной мебели должна быть предусмотрена их гидроизоляция в местах контакта с поверхностью корпуса изделия мебели.

2.4 При установке изделий мебели в непосредственной близости от нагревательных и отопительных приборов их поверхности во время эксплуатации должны быть защищены от нагрева. Температура нагрева элементов мебели не должна превышать +40С.

Допустимая распределенная нагрузка на одно спальное место с учетом веса матраца не более 150 кг

ГАРАНТИЙНЫЙ ТАЛОН

Изготовитель гарантирует соответствие мебели требованиям ГОСТ 16371-2014 "Мебель. Общие технические условия.", ТР ТС 025/2012 "О безопасности мебельной продукции." и ГОСТ 19917-2014 "Мебель для сидения и лежания. Общие технические условия." при соблюдении условий транспортирования, хранения, сборки и эксплуатации. В течении действия гарантийного срока изготовитель рассматривает претензии потребителей по качеству мебели и производит ремонт или замену деталей изделия.

Гарантийный срок эксплуатации : мебель бытовая - 24 месяца, мебель для сидения и лежания - 18 месяцев, мебель детская - 18 месяцев, мебель детская для сидения и лежания - 12 месяцев. Гарантийный срок при розничной продаже через торговую сеть исчисляется со дня продажи мебели.

Условия гарантии.

Претензии по некомплектности фурнитуры принимаются с предъявлением инструкции по сборке и гарантийным талоном (копия).

Претензии по качеству деталей принимаются с предъявлением этикетки от упаковки.

Все гарантийные работы производятся только при предъявлении настоящего гарантийного талона.

СВИДЕТЕЛЬСТВО О ПРИЕМКЕ. ЗАКАЗ №

Мебель соответствует ГОСТ 16371-2014, ТРТС 025/2012 и ГОСТ 19917-2014 и признана годной к эксплуатации.

Дата выпуска изделия _____

Дата реализации _____

С условиями гарантийного обслуживания ознакомлен _____

Талон сохранять в течении гарантийного срока.

(подпись покупателя)

Срок службы изделия 10 лет.

Претензии принимаются по адресу:

606400 Российская Федерация, Нижегородская обл., г.Балахна, ул. Челюскинцев, д. 27.

WEB-адрес: www.olmeko.ru Тел./факс: 8(83144)6-67-77

