

Гарантийное обслуживание не проводится в случае:

- истечение гарантийного срока;
- несоблюдение условий эксплуатации;
- наличие на изделии механических повреждений;
- нанесение ущерба изделию или его утери в случае действия обстоятельств непреодолимой силы (стихии, пожара, наводнения и т.д.);
- нанесение ущерба изделию в результате умышленных или ошибочных действий Потребителя;
- на дефекты, возникшие в результате неправильной самостоятельной сборки мебели Покупателем;
- наличие следов постороннего вмешательства в изделие или ремонт изделия самостоятельно, либо организациями, предприятиями или частными лицами, неуполномоченными Производителем;
- нанесение ущерба изделию, вызванного попаданием внутрь посторонних предметов, жидкостей, животных, насекомых и др.;
- нанесение ущерба изделию в результате внесения изменений в его конструкцию;
- на дефекты, возникшие в результате несвоевременного самостоятельного технического обслуживания резьбовых и иных подвижных соединений;
- на дефекты мебельных чехлов, подвергшихся стирке;
- естественного износа, загрязнения и замытия ворса, возникшие в результате эксплуатации.

ВНИМАНИЕ!

Во всех этих случаях сервисное обслуживание происходит за счет Покупателя по расценкам Производителя. Характер дефекта определяет эксперт/представитель Производителя, который составляет при осмотре мебели Акт, о чем сообщает Покупателю. Приемка мебели без указания на явные недостатки-дефекты, которые могли быть установлены при обычном осмотре-лишает покупателя возможности в дальнейшем на них ссылаться. Претензии по внешнему виду изделия, комплекту и несоответствию Договору принимаются только при получении товара.

Порядок предъявления претензий:

- бесплатное и платное сервисное обслуживание осуществляется по заявлению Покупателя, поданному в салон, по месту приобретения мебели. Срок устранения выявленных недостатков не более 45 дней со дня подачи письменного заявления Покупателем (ст. 20. Закона РФ "О защите прав потребителей")
- предприятие-изготовитель оставляет за собой право без уведомления клиента вносить изменения в конструкцию изделия (в том числе замену фурнитуры), не ухудшающие его конструктивные и эксплуатационные характеристики.

ГАРАНТИЙНЫЙ ТАЛОН

Гарантийный срок эксплуатации мебели для сидения и лежания - 12 месяцев
Изделия мебели должны храниться в крытых помещениях отправителя (получателя) при температуре не ниже +2-С и относительной влажности от 45% до 70%.

Условия гарантии.

Претензии по комплектности фурнитуры принимаются с предъявлением инструкции по сборке, документа соответствия качеству ("Проверено ОТК") и гарантийным талоном (копия).
Претензии по качеству деталей принимаются с предъявлением этикетки от упаковки.
Все гарантийные работы производятся только при предъявлении настоящего гарантийного талона.

СВИДЕТЕЛЬСТВО О ПРИЕМКЕ. ЗАКАЗ №

Мебель соответствует ТР ТС 025/2012, ТУ 31.01.12-004-89876601-2023 и признана годной к эксплуатации

Дата выпуска изделия _____

Дата реализации _____

С условиями гарантийного обслуживания ознакомлен _____

Талон сохранять в течении гарантийного срока.

(подпись покупателя)

Срок службы изделия 10 лет.

Дата изготовления:

Штамп ОТК:

Дата продажи:

Штамп магазина:



мебельная фабрика

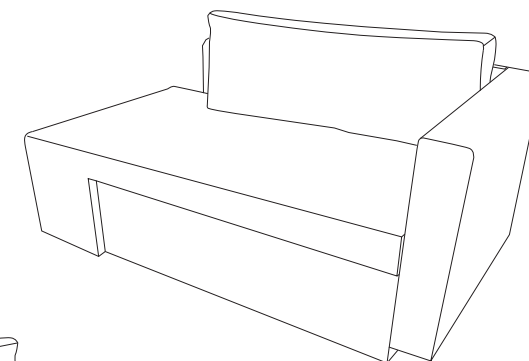
Инструкция по сборке

Тахта «Шони» МБ.МД.01.02.00.00.00

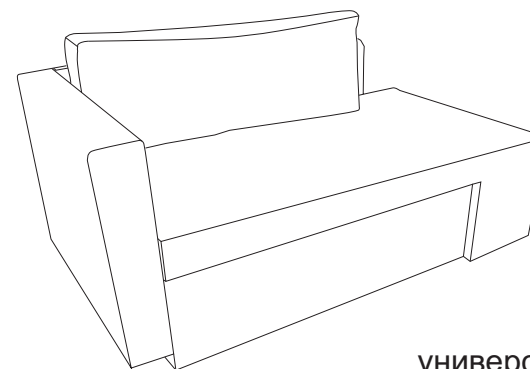
Габаритные размеры: 1495x780x720 (ШхГхВ)

Спальное место: 730x1920 (ШхД)

сборка на правую сторону



сборка на левую сторону



универсальная конструкция

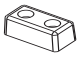
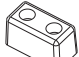





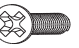
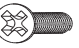
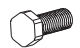


ООО МФ "Олимп-мебель"

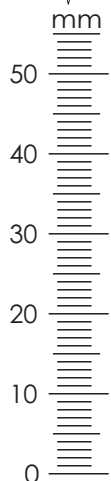
Россия, 606400, Нижегородская область, г. Балахна, ул. Челюскинцев, 27

тел. 8(831) 266-00-29

сайт: www.olmeko.ru

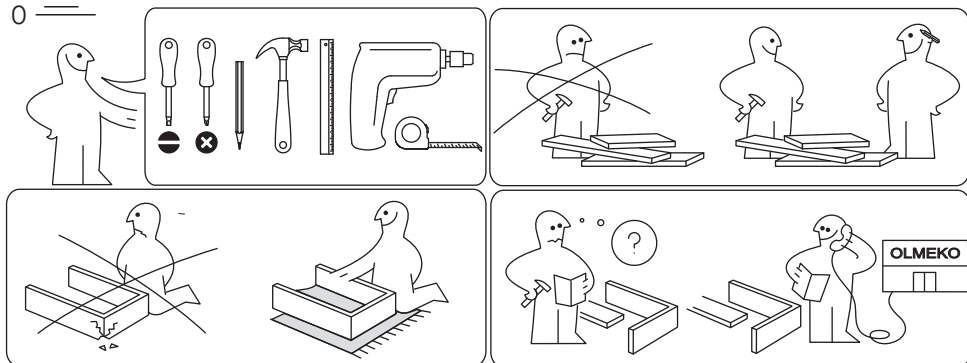


①  4шт.	②  4шт.	③  4x30 16шт.	④  3,5x25 4шт.	⑤  2шт.	⑥  2шт.	⑦  M6 3шт.
⑧  Винт М6х20 6шт.	⑨  Винт М6х25 4шт.	⑩  М6х25 2шт.	⑪  Болт М6х70 3шт.	⑫  3шт.		



Поз	Наименование	Кол-во
1	Бельевой ящик	1
2	Сиденье	1
3	Боковина	1
4	Спинка	1
5	Подушка	1

Внимание!!! Внешний вид фурнитуры может отличаться от указанного.



Правила приемки мебели:

При доставке не пренебрегайте и обязательно проверяйте приобретенную мебель на предмет ее комплектности(соответствию Договора индивидуального заказа) и внешних качественных признаков. Допускаются и не являются дефектами мебели:

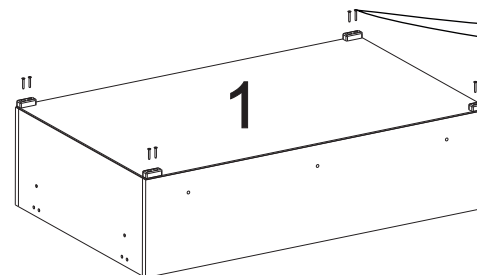
- морщины на обивочном материале,возникающие при снятии нагрузок и исчезающие после разглаживания рукой;
- разнооттеночность цвета и отличие рисунка лакокрасочного покрытия декора;
- незначительная разнооттеночность обивочных кож.заменителей и ткани.Разнооттеночность ткани, находящаяся в пределах3-х баллов9-ти бальной системы серых эталонов не является дефектом ткани;
- Изменение оттенков в зависимости от различного угла и типа освещения;
- остаточная деформация беспружинных мягких элементов,не более: 10%;
- усадка пружинных мягких элементов,используемых в качестве спального места(места для сидения), не более: 22мм;
- появление скрипа в процессе эксплуатации механизма также не является дефектом.
- Источники запаха,присущего новой мебели,как правило,присутствуют в незначительных концентрациях,и потому первоначальный запах мебели испарится самостоятельно и по прошествии некоторого времени станет незаметным.

Эксплуатация мебели и уход за ней:

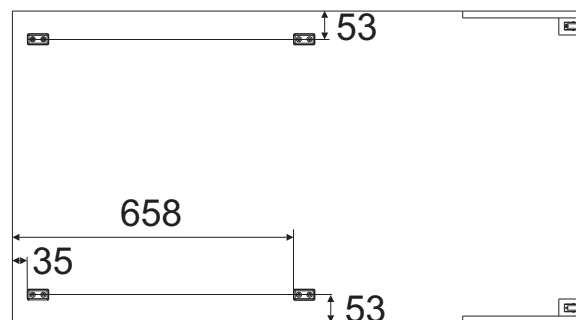
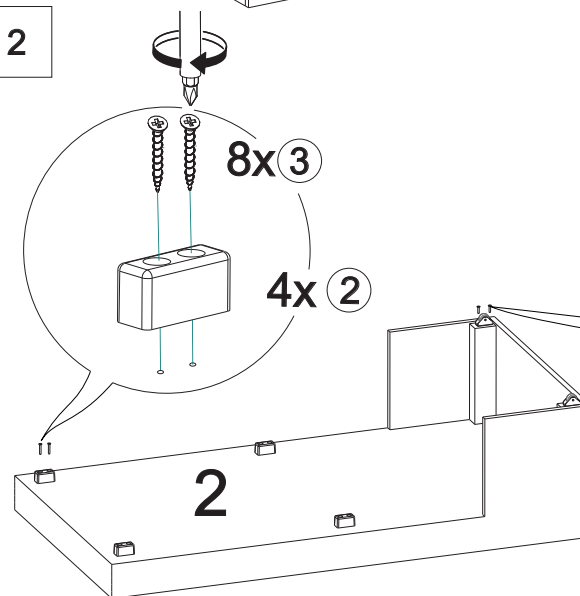
- мебель предназначена для отдыха(сидя или лежа)в оборудованных закрытых помещениях при температуре не ниже+2°С и относительной влажности от45%до70%;
- избегайте прямого попадания солнечного света и воды на обивку и декоративные элементы изделия;
- предохраняйте деревянные и лакированные поверхности мебели,а также обивочную ткань от попадания на них жидкостей типа спиртовых растворителей,аcetона,бензина и т.д.
- не рекомендуется ставить на обитые тканью поверхности горячие предметы,а так же предметы, имеющие острые опоры;
- нельзя ставить мебель вблизи отопительных приборов и вплотную к сырým стенам;
- периодически проверяйте все резьбовые соединения,при необходимости подтягивайте их,смазывайте трущиеся металлические части механизма машинным маслом(1-2капли),предпочтительнее густая смазка.
- необходимо соблюдать правила безопасности при раскладывании и складывании механизмов трансформации диванов,избегать резких рывков и перекосов.Для моделей мягкой мебели,элементом которых является матрас,находящийся длительное время в сложенном состоянии(в положении "диван"),необходимо не реже 1раза в месяц,во избежание усадки матраса,раскладывать механизм трансформации(в положение"кровать")не менее чем на8часов. ВАЖНО!Во избежание нанесения травм следите,чтобы пальцы рук не находились между шарнирно-складывающимися деталями.
- перемещение изделия следует проводить не менее чем вдвоем,приподняв его над полом;
- для удаления пыли ткань следует регулярно обрабатывать пылесосом,используя специальные мебельные насадки;
- Модульные и секционные изделия следует перемещать только после предварительного отсоединения секций друг от друга.
- Допустимая нагрузка на одно спальное место-не более 90кг,на одно посадочное место-не более 90кг, на подлокотник-не более 20кг,на дно ящика(короба для белья,предназначенного только для хранения постельных принадлежностей) -не более 5кг. Подушки необходимо регулярно встряхивать.
- НЕ ДОПУСКАЕТСЯ!Вставать ногами на изделие,садиться на подлокотники и изголовье, воздействовать на них каким-либо иным образом массой,превышающей 20кг,а также использовать спальное место(место для сидения)для прыжков и физических упражнений.Не допускайте приложения к мебельному изделию резких усилий,а также усилий,превышающих допустимые значения.Во избежание несчастных случаев и повреждений купленной Вами мебели не разрешайте детям прыгать на диванах и креслах.При перемещении мебели с места на место недопустимо брать за подлокотники, нужно держать только за нижнюю часть каркаса.
- немедленно удаляйте жидкости с поверхности изделия,чтобы предотвратить растяжение ткани и проникновение жидкости в основу покрытия;
- использование воды должно быть ограничено.Излишняя влага может оставить разводы,поэтому лучше использовать специальные средства,предназначенные для чистки мебельных тканей;
- чтобы избежать появления разводов,составы для удаления пятен необходимо использовать в малых количествах и наносить их от границ пятна к центру;
- предварительно опробуйте действие чистящего средства на образце ткани или на невидимом участке изделия;
- никогда не используйте несколько различных пятновыводящих средств;

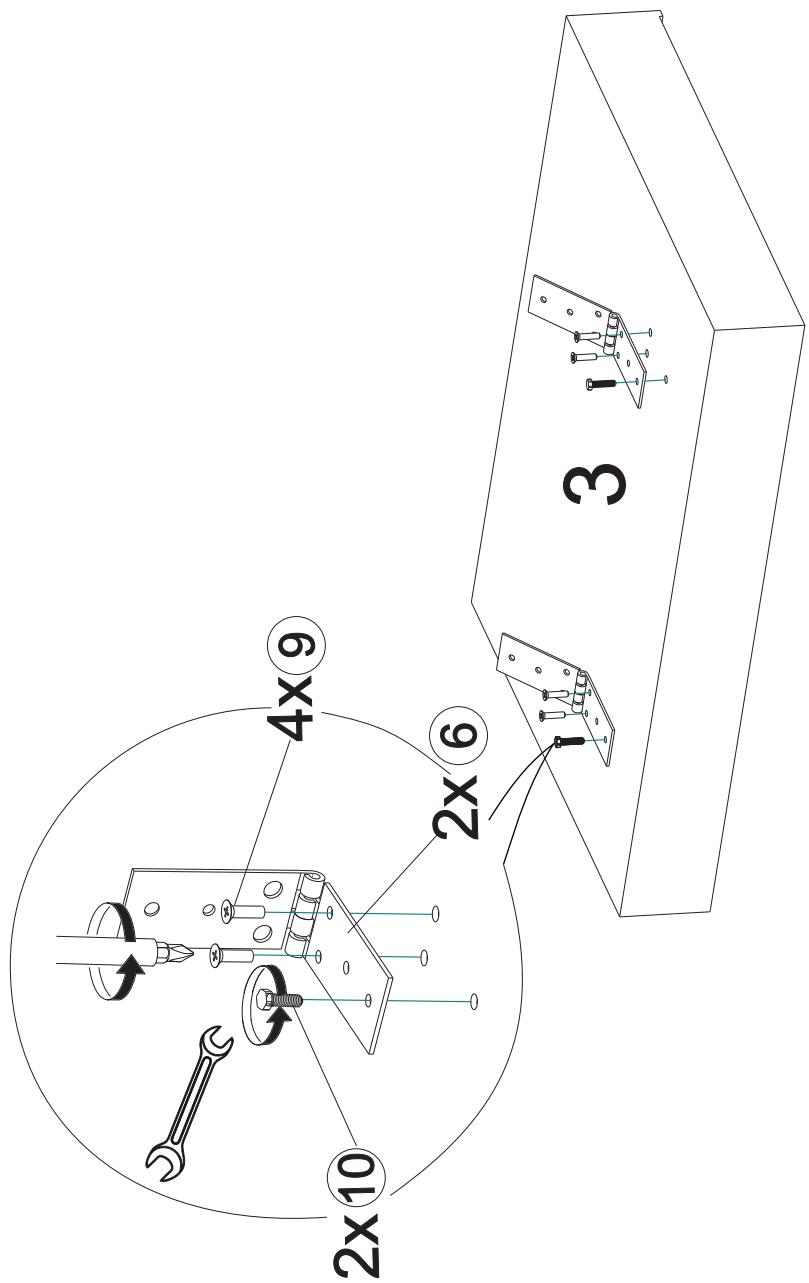
Для заметок:

1



2



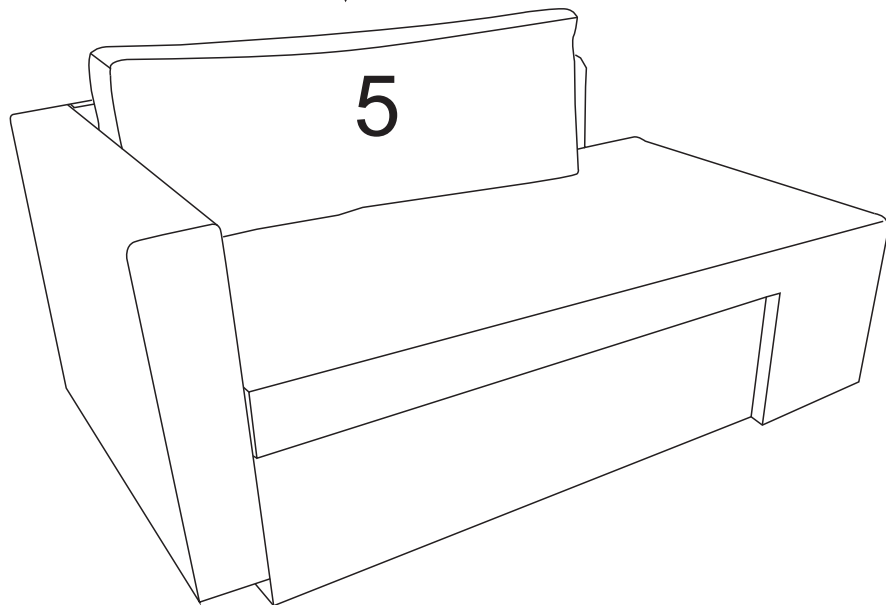


Для заметок:

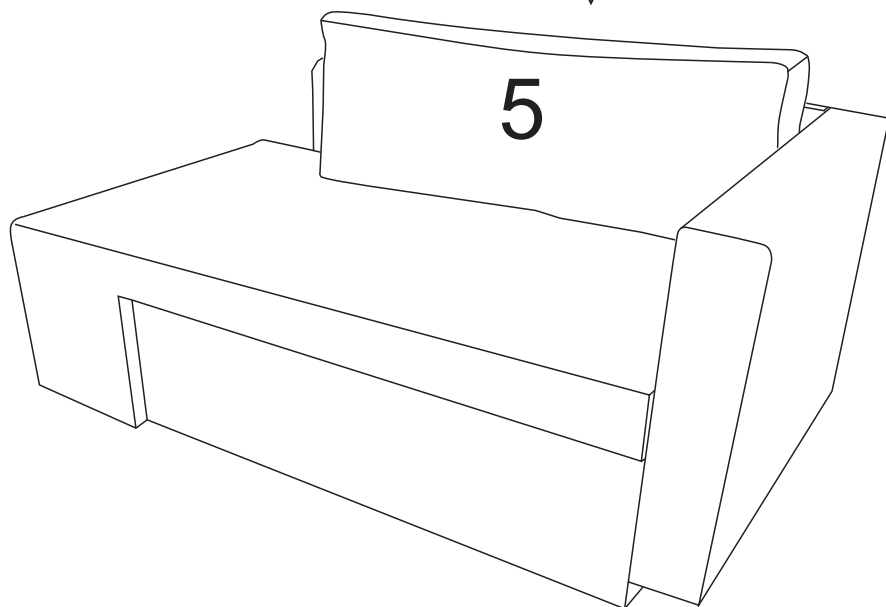
7



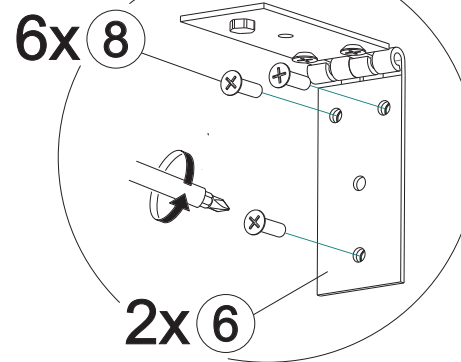
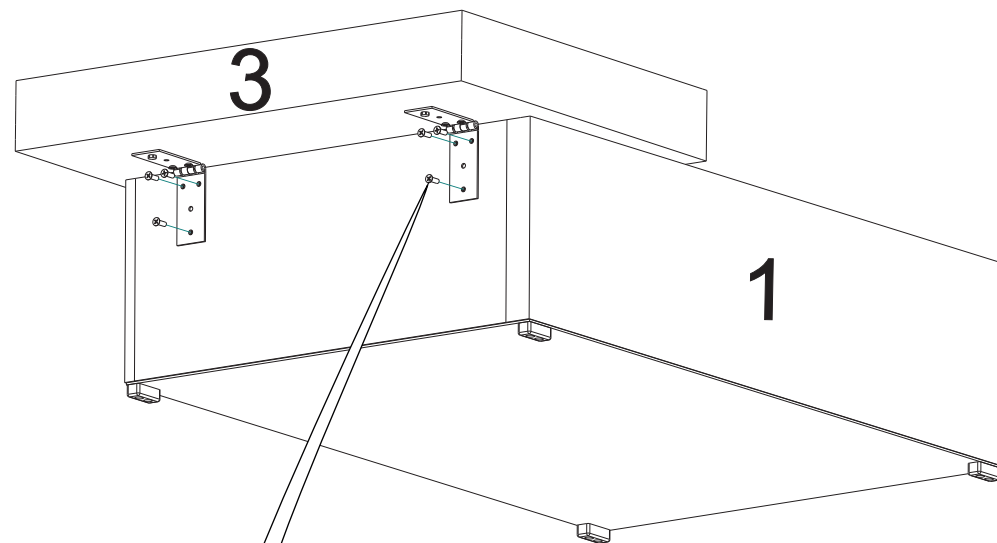
Левое исполнение



Правое исполнение

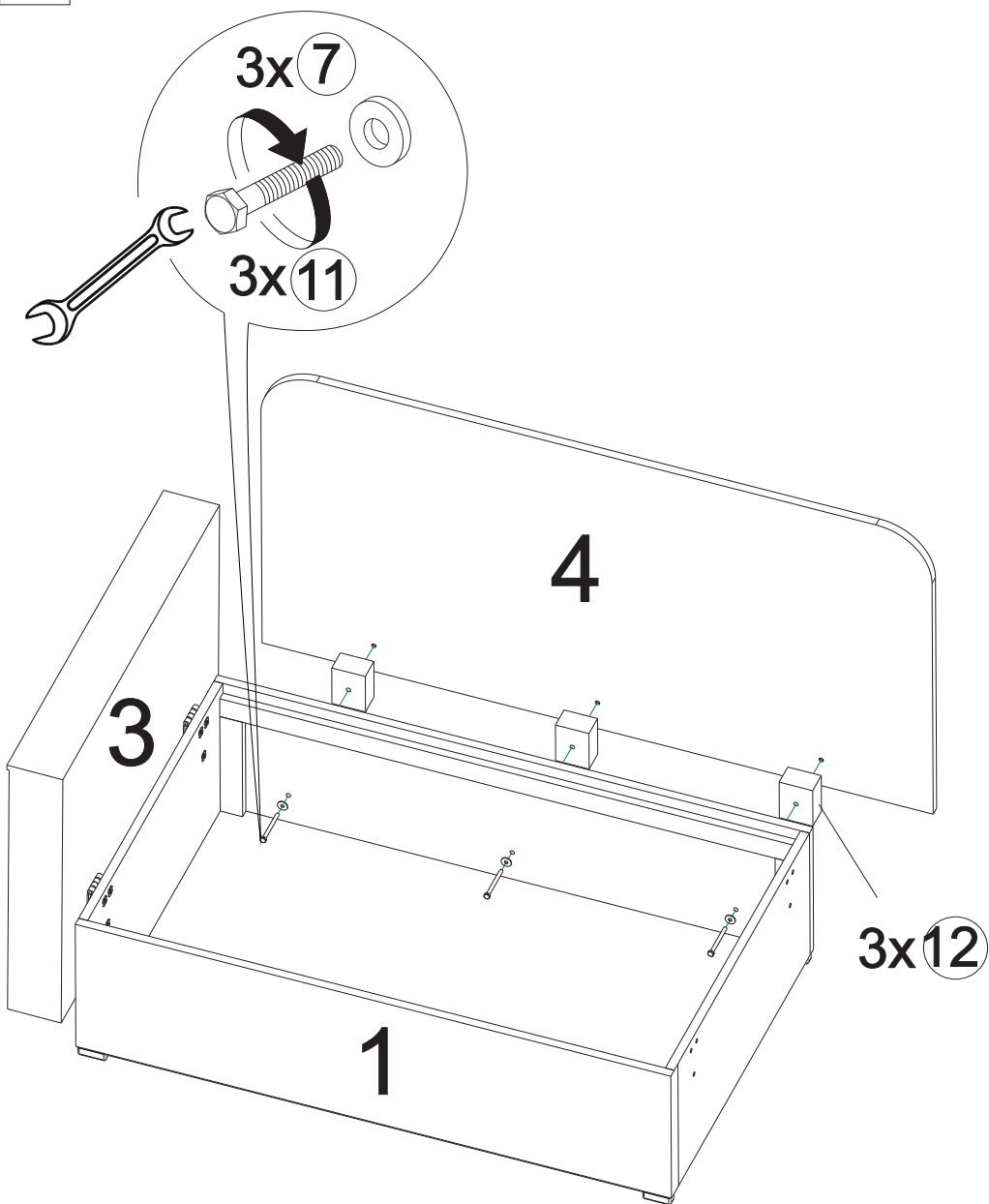


4



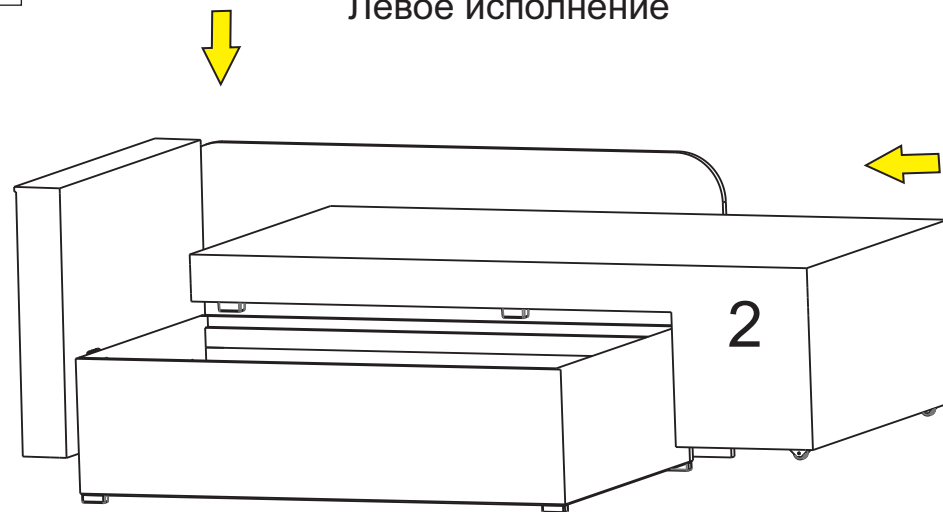
В паспорте рассмотрена сборка тахты на левую сторону.
Для сборки на правую сторону-порядок сборки зеркален.

5



6

Левое исполнение



Правое исполнение

