



ООО МФ "Олимп - мебель"

ИНСТРУКЦИЯ ПО СБОРКЕ

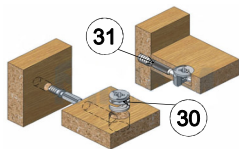


Комод 30.06-02 "Дора"

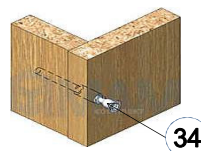
944 x 1300 x 434



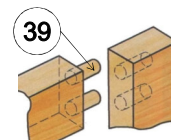
*** Предприятие - изготовитель оставляет за собой право на внесение изменений в конструкторско - технологическую документацию, усовершенствование конструкции изделия и замену фурнитуры на аналогичную. Перед сборкой внимательно ознакомьтесь с данной инструкцией. Проверьте комплектность фурнитуры и разберите ее по назначению. Упаковку и прокладочный материал можно использовать в качестве подстилочного материала при сборке. Сборку производите на ровной поверхности. Подготовьте необходимые инструменты: плоскую и крестовую отвертки, дрель, рулетку.



Эксцентриковая стяжка

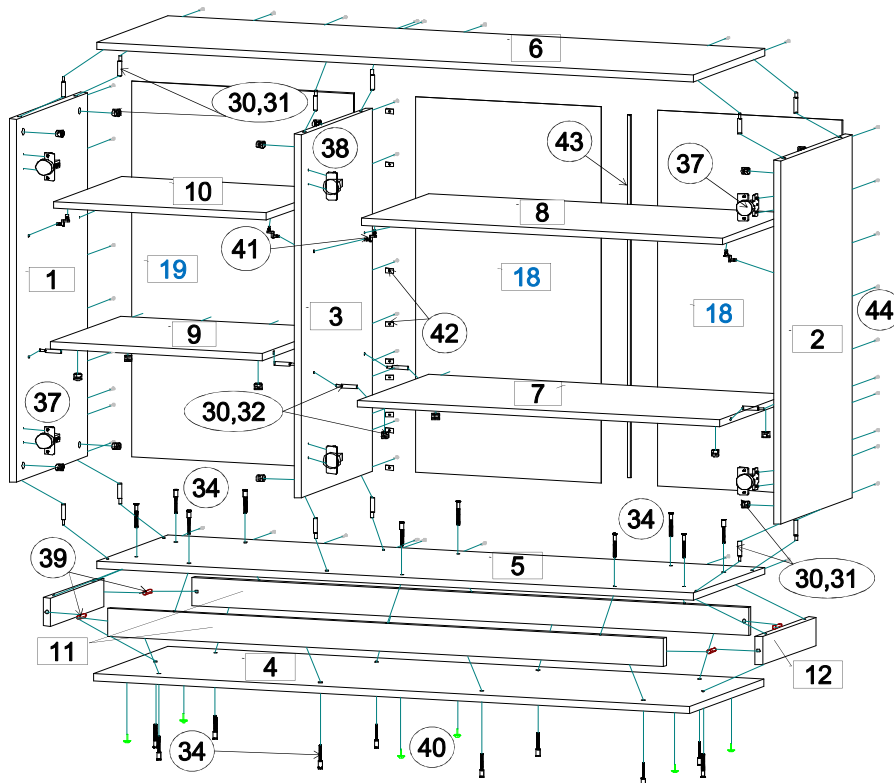
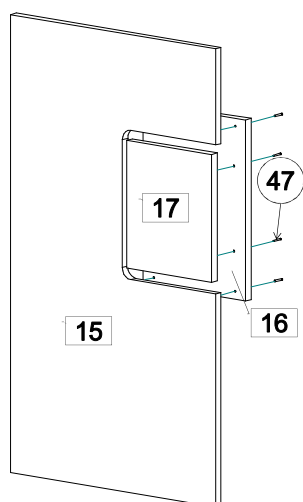


Евровинт 7 x 50



Шкант 8 x 30

Качество мебели зависит от качества сборки. Рекомендуем доверять сборку специалистам!



Комплектовочная ведомость на детали

№	Обозначение	Наименование	Размеры,мм.	Кол.	Материал	Пакет №
1	КН.НМ.30.06.00.01.00-02	Стенка боков.левая	828 x 404	1	ЛДСП 16,0мм.	1/2
2	КН.НМ.30.06.00.02.00-02	Стенка боков.правая	828 x 404	1	ЛДСП 16,0мм.	1/2
3	КН.НМ.30.06.00.03.00-02	Стенка вертикальная	828 x 404	1	ЛДСП 16,0мм.	2/2
4	КН.НМ.30.06.00.04.00-02	Стенка горизонтальная	1300 x 420	1	ЛДСП 16,0мм.	1/2
5	КН.НМ.30.06.00.05.00-02	Стенка горизонтальная	1300 x 404	1	ЛДСП 16,0мм.	1/2
6	КН.НМ.30.06.00.06.00-02	Стенка горизонтальная	1300 x 404	1	ЛДСП 16,0мм.	1/2
7	КН.НМ.30.06.00.07.00-02	Стенка горизонтальная	788 x 400	1	ЛДСП 16,0мм.	1/2
8	КН.НМ.30.06.00.08.00-02	Полка	788 x 384	1	ЛДСП 16,0мм.	1/2
9	КН.НМ.30.06.00.09.00-02	Стенка горизонтальная	462 x 400	1	ЛДСП 16,0мм.	1/2
10	КН.НМ.30.06.00.10.00-02	Полка	462 x 384	1	ЛДСП 16,0мм.	1/2
11	КН.НМ.30.06.00.11.00-02	Цоколь	1212 x 64	2	ЛДСП 16,0мм.	1/2
12	КН.НМ.30.06.00.12.00-02	Цоколь	304 x 64	2	ЛДСП 16,0мм.	1/2
13	КН.НМ.30.06.00.13.00-02	Дверь	860 x 404	2	МДФ16,0мм. / пленка ПВХ	2/2
14	КН.НМ.30.06.00.14.00-02	Ручка	645 x 48	2	МДФ28,0мм. / пленка ПВХ	2/2
15	КН.НМ.30.06.00.15.00-02	Дверь	860 x 484	1	стекло 4,0мм	2/2
16	КН.НМ.30.06.00.16.00-02	Стенка вертикальная	340 x 242	1	МДФ16,0мм. / пленка ПВХ	1/2
17	КН.НМ.30.06.00.17.00-02	Стенка декоративная	240 x 200	1	ЛДСП 16,0мм.	2/2
18	КН.НМ.30.06.00.18.00-02	Стенка задняя ДВПО	856 x 404	2	ДВПО 4,0мм	2/2
19	КН.НМ.30.06.00.19.00-02	Стенка задняя ДВПО	856 x 484	1	ДВПО 4,0мм	2/2

Последовательность сборки:

На стенки боковые поз.1,2 установите планки петель (поз.37), на стенку вертикальную поз.3 - планки петель (поз.38) шурупами (поз.45). Соедините двери поз.13 с ручками поз.14 шурупами (поз.46). Соедините двери поз.15 со стенкой вертикальной поз.16 и стенкой декоративной поз.17 шурупами (поз.47). Установите на двери поз.13, 15 петли (поз.37,38) шурупами (поз.45). Соедините цоколя поз.11,12 между собой шкантами (поз.39) и со стенками горизонтальными поз.4,5 евроинтами (поз.34). На стенку поз.4 установите (**напротив цоколей**) подпятники с гвоздем (поз.40). Соедините стенки боковые поз.1,2 и вертикальную поз.3 со стенками горизонтальными поз.5,6,7,9 стяжкой эксцентриковой (поз.30,31) и (30,32). Уложите каркас комода лицевыми кромками на пол. На задние кромки уложите стенки ДВПО поз.18,19. Выравните каркас комода по диагоналям, соедините стенки ДВПО поз.18 профилем (поз.43) и закрепите стенки ДВПО поз.18,19 шурупами (поз.44), в местах стыковки используйте скрепку (поз.42). Установите каркас вертикально. Установите в стенки боковые поз.1,2 и вертикальную поз.3 полкодержатели (поз.41) и уложите на них полки поз.8,10. Навесьте на каркас комода двери и отрегулируйте петли. Установите заглушки (поз.33,35).

ПРАВИЛА И УСЛОВИЯ БЕЗОПАСНОЙ ЭКСПЛУАТАЦИИ.

1. Рекомендации по уходу за мебелью и ее эксплуатации

1.1 Помещение, в котором хранится или эксплуатируется мебель должно быть сухим с температурой воздуха не ниже +5С и не выше 40С. Необходимо предохранять поверхность изделия от механических повреждений. Допускается протирать поверхность сухой или влажной салфеткой без применения химических веществ.

2. Требования безопасности мебельной продукции при эксплуатации.

2.1 Использование мебельной продукции, выпущенной в обращение, должно осуществляться по назначению мебели, указанному в маркировке, инструкции по по сборке, эксплуатации и уходу, а также (при необходимости) с учетом допустимых предельных нагрузок, указанных изготовителем.

2.2 Мебельная продукция, поставляемая в разобранном виде, должна собираться в соответствии с приложенной изготовителем инструкцией по сборке, включающей комплектовочную ведомость и схему монтажа.

2.3 При эксплуатации мебельной продукции необходимо исключить попадание воды и иных жидкостей на элементы изделий мебели, соприкасающихся с полом. При монтаже моек, раковин в изделиях мебели для кухонь, ванных комнат, лабораторной мебели должна быть предусмотрена их гидроизоляция в местах контакта с поверхностью корпуса изделия мебели.

2.4 При установке изделий мебели в непосредственной близости от нагревательных и отопительных приборов их поверхности во время эксплуатации должны быть защищены от нагрева. Температура нагрева элементов мебели не должна превышать +40С.

Комплектовочная ведомость на фурнитуру

№	Наименование	Кол.
30	Эксцентрик	20
31	Дюбель ввинчиваемый DU 232 оцин. D=5мм.	16
32	Шток эксцентрика двойной	2
33	Заглушка для эксцентрика	20
34	Евроинт 7x50	20
35	Заглушка для евроинта	20
36	Ключ для евроинта	1
37	Петля накладная 0	4
38	Петля накладная 8	2
39	Шкант 8x30 без клея	4
40	Подпятник с гвоздем	6
41	Полкодержатель фиксирующий	8
42	Скрепка для задней стенки	5
43	Профиль соединительный L=826мм	1
44	Шуруп 3x16	52
45	Шуруп 3,5x16	24
46	Шуруп 4x25	6
47	Шуруп 4x30	10



ГАРАНТИЙНЫЙ ТАЛОН

Изготовитель гарантирует соответствие мебели требованиям ГОСТ 16371-2014 "Мебель. Общие технические условия." и ТР ТС 025/2012 "О безопасности мебельной продукции." при соблюдении условий транспортирования, хранения, сборки и эксплуатации. В течении действия гарантийного срока изготовитель рассматривает претензии потребителей по качеству мебели и производит ремонт или замену деталей изделия.

Гарантийный срок эксплуатации : мебель бытовая - 24 месяца, мебель для сидения и лежания - 18 месяцев, мебель детская - 18 месяцев, мебель детская для сидения и лежания - 12 месяцев. Гарантийный срок при розничной продаже через торговую сеть исчисляется со дня продажи мебели.

Условия гарантии.

Претензии по некомплектности фурнитуры принимаются с предъявлением инструкции по сборке и гарантийным талоном (копия).

Претензии по качеству деталей принимаются с предъявлением этикетки от упаковки.

Все гарантийные работы производятся только при предъявлении настоящего гарантийного талона.

СВИДЕТЕЛЬСТВО О ПРИЕМКЕ. ЗАКАЗ №

Мебель соответствует ТРТС 025/2012, ГОСТ 16371-2014 и признана годной к эксплуатации.

Дата выпуска изделия _____

Дата реализации _____

С условиями гарантийного обслуживания ознакомлен _____

Талон сохранять в течении гарантийного срока.

(подпись покупателя)

Срок службы изделия 10 лет.

Претензии принимаются по адресу:

606400 Российская Федерация, Нижегородская обл., г.Балахна, ул. Челюскинцев, д. 27.

WEB-адрес: www.olmeko.ru Тел./факс: 8(83144)6-67-77





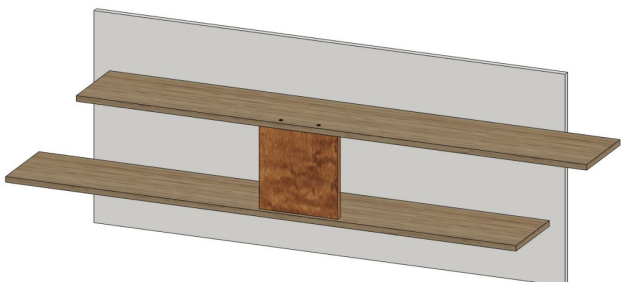
ООО МФ "Олимп - мебель"

ИНСТРУКЦИЯ ПО СБОРКЕ



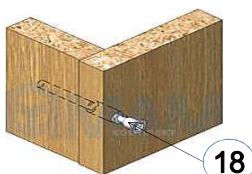
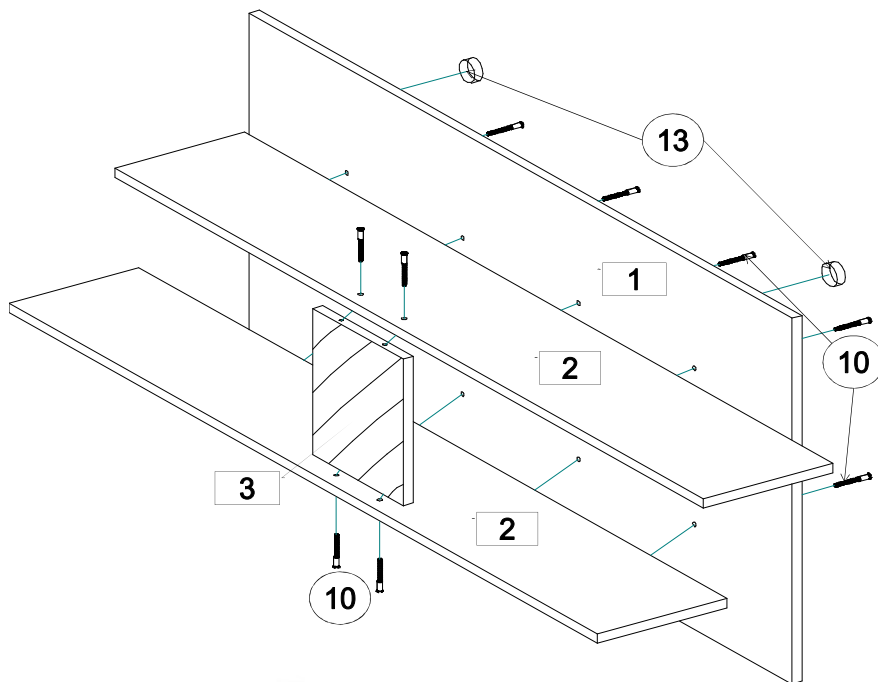
Полка навесная 30.05-02 "Дора"

600 x 1480 x 216



*** Предприятие - изготовитель оставляет за собой право на внесение изменений в конструкторско - технологическую документацию, усовершенствование конструкции изделия и замену фурнитуры на аналогичную. Перед сборкой внимательно ознакомьтесь с данной инструкцией. Проверьте комплектность фурнитуры и разберите ее по назначению. Упаковку и прокладочный материал можно использовать в качестве подстилочного материала при сборке. Сборку производите на ровной поверхности. Подготовьте необходимые

Качество мебели
зависит от качества
сборки.
Рекомендуем доверять
сборку специалистам!



Евровинт 7 x 50



рис.1

ПРАВИЛА И УСЛОВИЯ БЕЗОПАСНОЙ ЭКСПЛУАТАЦИИ.

1. Рекомендации по уходу за мебелью и ее эксплуатации

1.1 Помещение, в котором хранится или эксплуатируется мебель должно быть сухим с температурой воздуха не ниже +5С и не выше 40С. Необходимо предохранять поверхность изделия от механических повреждений. Допускается протирать поверхность сухой или влажной салфеткой без применения химических веществ.

2. Требования безопасности мебельной продукции при эксплуатации.

2.1 Использование мебельной продукции, выпущенной в обращение, должно осуществляться по назначению мебели, указанному в маркировке, инструкции по сборке, эксплуатации и уходу, а также (при необходимости) с учетом допустимых предельных нагрузок, указанных изготовителем.

2.2 Мебельная продукция, поставляемая в разобранном виде, должна собираться в соответствии с приложенной изготовителем инструкцией по сборке, включающей комплектовочную ведомость и схему монтажа.

2.3 При эксплуатации мебельной продукции необходимо исключить попадание воды и иных жидкостей на элементы изделий мебели, соприкасающихся с полом. При монтаже моек, раковин в изделиях мебели для кухонь, ванных комнат, лабораторной мебели должна быть предусмотрена их гидроизоляция в местах контакта с поверхностью корпуса изделия мебели.

2.4 При установке изделий мебели в непосредственной близости от нагревательных и отопительных приборов их поверхности во время эксплуатации должны быть защищены от нагрева. Температура нагрева элементов мебели не должна превышать +40С.

Комплектовочная ведомость на детали

№	Обозначение	Наименование	Размеры,мм.	Кол.	Материал	Пакет №
1	КН.НМ.30.05.00.01.00-02	Стенка вертикальная	600 x 1200	1	МДФ16,0мм. / пленка ПВХ	1/1
2	КН.НМ.30.05.00.02.00-02	Полка	1300 x 200	2	ЛДСП 16,0мм.	1/1
3	КН.НМ.30.05.00.03.00-02	Стенка вертикальная	240 x 200	1	ЛДСП 16,0мм.	1/1

Последовательность сборки:

На стенку вертикальную поз.1 установите, путем запресовки, подвеску скрытую регулируемую (поз.13).

Соедините полки поз.2 со стенками вертикальными поз.1, поз.3 евровинтами (поз.10), установите заглушки (поз.11). Навесьте полку на стену (*крепление к стене не прилагается*) и отрегулируйте уровень полки при помощи подвески.

Рекомендуем для крепления к стене использовать крючок резьбовой (рис.1).

Комплектовочная ведомость на фурнитуру

№	Наименование	Кол.
10	Евровинт 7x50	12
11	Заглушка для евровинта	4
12	Ключ для евровинта	1
13	Подвеска скрытая регулируемая	2



ГАРАНТИЙНЫЙ ТАЛОН

Изготовитель гарантирует соответствие мебели требованиям ГОСТ 16371-2014 "Мебель. Общие технические условия." и ТР ТС 025/2012 "О безопасности мебельной продукции." при соблюдении условий транспортирования, хранения, сборки и эксплуатации. В течении действия гарантийного срока изготовитель рассматривает претензии потребителей по качеству мебели и производит ремонт или замену деталей изделия.

Гарантийный срок эксплуатации : мебель бытовая - 24 месяца, мебель для сидения и лежания - 18 месяцев, мебель детская - 18 месяцев, мебель детская для сидения и лежания - 12 месяцев. Гарантийный срок при розничной продаже через торговую сеть исчисляется со дня продажи мебели.

Условия гарантии.

Претензии по некомплектности фурнитуры принимаются с предъявлением инструкции по сборке и гарантийным талоном (копия).

Претензии по качеству деталей принимаются с предъявлением этикетки от упаковки.

Все гарантийные работы производятся только при предъявлении настоящего гарантийного талона.

СВИДЕТЕЛЬСТВО О ПРИЕМКЕ. ЗАКАЗ №

Мебель соответствует ТРТС 025/2012, ГОСТ 16371-2014 и признана годной к эксплуатации.

Дата выпуска изделия _____

Дата реализации _____

С условиями гарантийного обслуживания ознакомлен _____

Талон сохранять в течении гарантийного срока.

(подпись покупателя)

Срок службы изделия 10 лет.

Претензии принимаются по адресу:

606400 Российская Федерация, Нижегородская обл., г.Балахна, ул. Челюскинцев, д. 27.

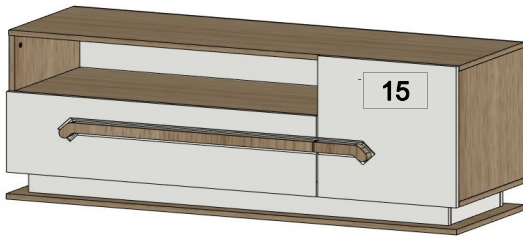
WEB-адрес: www.olmeko.ru Тел./факс: 8(83144)6-67-77



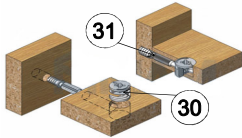


Тумба для теле и радиоаппаратуры 30.04-02 "Дора"

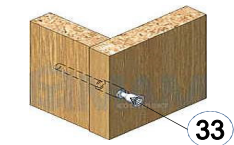
500 x 1300 x 424



*** Предприятие - изготовитель оставляет за собой право на внесение изменений в конструкторско - технологическую документацию, усовершенствование конструкции изделия и замену фурнитуры на аналогичную. Перед сборкой внимательно ознакомьтесь с данной инструкцией. Проверьте комплектность фурнитуры и разберите ее по назначению. Упаковку и прокладочный материал можно использовать в качестве подстильного материала при сборке. Сборку производите на ровной поверхности. Подготовьте необходимые инструменты: плоскую и крестовую отвертки, дрель, рулетку.

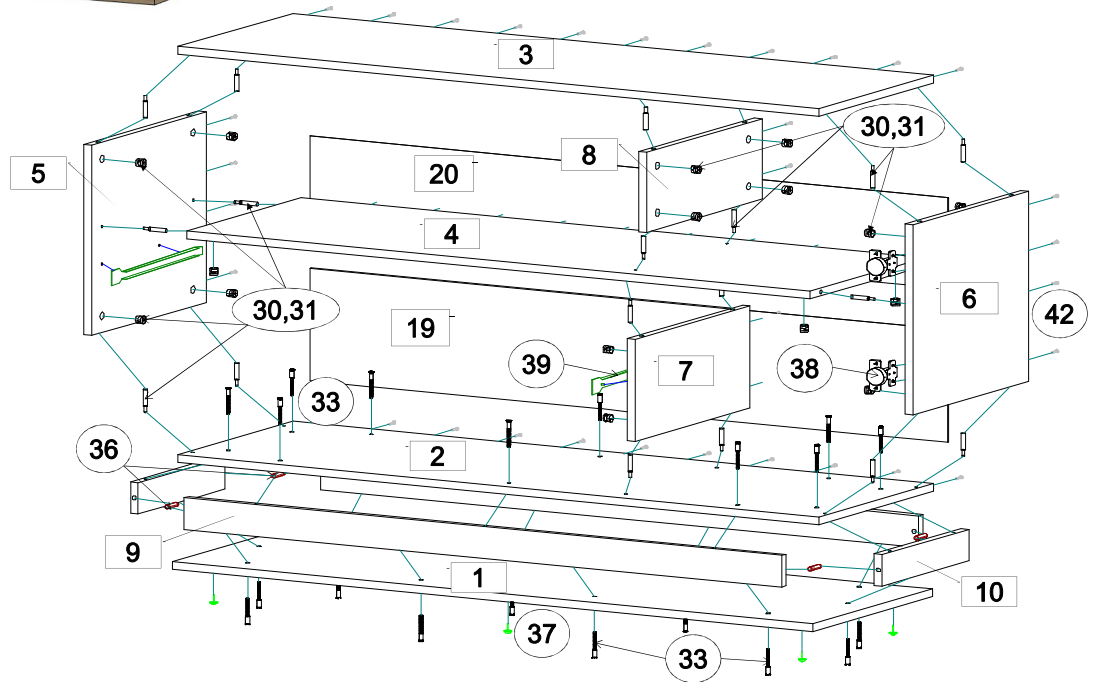


Эксцентриковая
стяжка



Евровинт 7 x 50

Качество мебели зависит
от качества сборки.
Рекомендуем доверить
сборку специалистам!



ПРАВИЛА И УСЛОВИЯ БЕЗОПАСНОЙ ЭКСПЛУАТАЦИИ.

1. Рекомендации по уходу за мебелью и ее эксплуатации

1.1 Помещение, в котором хранится или эксплуатируется мебель должно быть сухим с температурой воздуха не ниже +5С и не выше 40С. Необходимо предохранять поверхность изделия от механических повреждений. Допускается протирать поверхность сухой или влажной салфеткой без применения химических веществ.

2. Требования безопасности мебельной продукции при эксплуатации.

2.1 Использование мебельной продукции, выпущенной в обращение, должно осуществляться по назначению мебели, указанному в маркировке, инструкции по сборке, эксплуатации и уходу, а также (при необходимости) с учетом допустимых предельных нагрузок, указанных изготовителем.

2.2 Мебельная продукция, поставляемая в разобранном виде, должна собираться в соответствии с приложенной изготовителем инструкцией по сборке, включающей комплектовочную ведомость и схему монтажа.

2.3 При эксплуатации мебельной продукции необходимо исключить попадание воды и иных жидкостей на элементы изделий мебели, соприкасающихся с полом. При монтаже моек, раковин в изделиях мебели для кухонь, ванных комнат, лабораторной мебели должна быть предусмотрена их гидроизоляция в местах контакта с поверхностью корпуса изделия мебели.

2.4 При установке изделий мебели в непосредственной близости от нагревательных и отопительных приборов их поверхности во время эксплуатации должны быть защищены от

Комплектовочная ведомость на детали

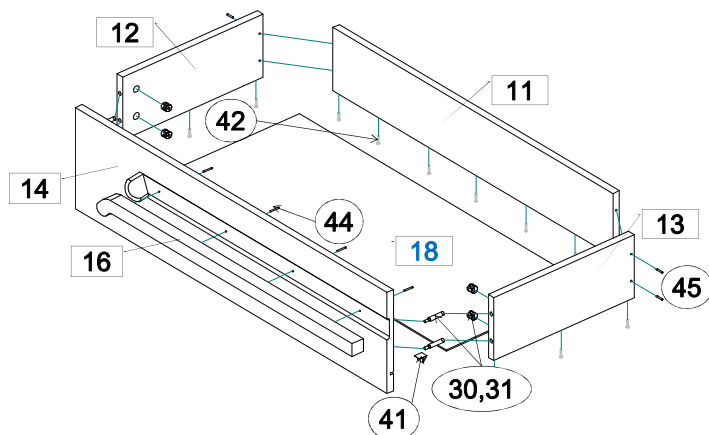
№	Обозначение	Наименование	Размеры,мм.	Кол.	Материал	Пакет №
1	КН.НМ.30.04.00.01.00-02	Стенка горизонтальная	1300 x 420	1	лДСП 16,0мм.	1/1
2	КН.НМ.30.04.00.02.00-02	Стенка горизонтальная	1300 x 404	1	лДСП 16,0мм.	1/1
3	КН.НМ.30.04.00.03.00-02	Стенка горизонтальная	1300 x 404	1	лДСП 16,0мм.	1/1
4	КН.НМ.30.04.00.04.00-02	Стенка горизонтальная	1266 x 404	1	лДСП 16,0мм.	1/1
5	КН.НМ.30.04.00.05.00-02	Стенка боков.левая	388 x 404	1	лДСП 16,0мм.	1/1
6	КН.НМ.30.04.00.06.00-02	Стенка боков.правая	388 x 404	1	лДСП 16,0мм.	1/1
7	КН.НМ.30.04.00.07.00-02	Стенка вертикальная	208 x 404	1	лДСП 16,0мм.	1/1
8	КН.НМ.30.04.00.08.00-02	Стенка вертикальная	164 x 404	1	лДСП 16,0мм.	1/1
9	КН.НМ.30.04.00.09.00-02	Цоколь	1212 x 64	2	лДСП 16,0мм.	1/1
10	КН.НМ.30.04.00.10.00-02	Цоколь	304 x 64	2	лДСП 16,0мм.	1/1
11	КН.НМ.30.04.00.11.00-02	Стенка ящика задняя	804 x 150	1	лДСП 16,0мм.	1/1
12	КН.НМ.30.04.00.12.00-02	Стенка ящ.боков.левая	350 x 150	1	лДСП 16,0мм.	1/1
13	КН.НМ.30.04.00.13.00-02	Стенка ящ.боков.правая	350 x 150	1	лДСП 16,0мм.	1/1
14	КН.НМ.30.04.00.14.00-02	Фасадная стенка ящика	894 x 240	1	МДФ16,0мм. / пленка ПВХ	1/1
15	КН.НМ.30.04.00.15.00-02	Дверь	420 x 400	1	МДФ16,0мм. / пленка ПВХ	1/1
16	КН.НМ.30.04.00.16.00-02	Ручка	733 x 48	1	лДСП 16,0мм.	1/1
17	КН.НМ.30.04.00.17.00-02	Ручка	153 x 48	1	лДСП 16,0мм.	1/1
18	КН.НМ.30.04.00.18.00-02	Дно ящика ДВПО	832 x 356	1	ДВПО 4,0мм	1/1
19	КН.НМ.30.04.00.19.00-02	Стенка задняя ДВПО	1294 x 230	1	ДВПО 4,0мм	1/1
20	КН.НМ.30.04.00.20.00-02	Стенка задняя ДВПО	1294 x 186	1	ДВПО 4,0мм	1/1

Последовательность сборки:

На стенки боковую поз.5 и вертикальную поз.7 установите широкие части шариковых направляющих (поз.39) шурупами (поз.43). На стенку боковую поз.6 установите планки петель (поз.38) шурупами (поз.43). Соедините двери поз.15 с ручкой поз.16 шурупами (поз.44). Установите на двери поз.15 петли (поз.38) шурупами (поз.43). Соедините цоколя поз.9,10 между собой шкантами (поз.36) и со стенками горизонтальными поз.1,2 евроинтами (поз.33). На стенку поз.1 установите (**напротив цоколей**) подпятники с гвоздем (поз.37). Соедините стенки боковые поз.5,6 и стенки вертикальные поз.7,8 со стенками горизонтальными поз.2,3,4 стяжкой эксцентриковой (поз.30,31). Уложите каркас тумбы лицевыми кромками на пол. На задние кромки уложите стенки ДВПО поз.19,20. Выровняйте каркас тумбы по диагоналям и закрепите стенки ДВПО шурупами (поз.42), в местах стыковки используйте скрепку (поз.40). Установите каркас вертикально. Навесьте на каркас тумбы двери и отрегулируйте петли. Установите заглушки (поз.32,34). Установите ящики в проем тумбы на направляющие и отрегулируйте их.

Сборка ящика.

1. Соедините стенки ящика поз.11,12,13 шурупами (поз.45).
2. Соедините фасадную стенку ящика поз.14 с ручкой поз.16 шурупами (поз.44). Соедините фасадную стенку со стенками поз.12,13 эксцентриковой стяжкой (поз.30, 31).
3. Установите в паз фасадной стенки поз.9 дно ящика ДВПО поз.18. Закрепите ДВПО к стенкам ящика поз.11,12,13 шурупами (поз.42) и в пазу фасадной стенки - фиксаторами (поз.41) с шурупом (поз.42).
4. К боковым стенкам ящика поз.12,13 шурупами (поз.43) закрепите узкие внутренние планки от шариковых направляющих (поз.39). Расставьте заглушки (поз.33).



Комплектовочная ведомость на фурнитуру

№	Наименование	Кол.
30	Эксцентрик	24
31	Дюбель винчиваемый DU 232 оцин. D=5мм.	24
32	Заглушка для эксцентрика	24
33	Евровинт 7x50	20
34	Заглушка для евровинта	20
35	Ключ для евровинта	1
36	Шкант 8x30 без клея	4
37	Подпятник с гвоздем	6
38	Петля для накладных дверей 0	2
39	Направляющая шариковая L=350, h=45	1
40	Скрепка для задней стенки	10
41	Фиксатор для задней стенки	4
42	Шуруп 3x16	60
43	Шуруп 3,5x16	20
44	Шуруп 4x25	6
45	Шуруп 4x30	4



ГАРАНТИЙНЫЙ ТАЛОН

Изготовитель гарантирует соответствие мебели требованиям ГОСТ 16371-2014 "Мебель. Общие технические условия." и ТР ТС 025/2012 "О безопасности мебельной продукции." при соблюдении условий транспортирования, хранения, сборки и эксплуатации. В течении действия гарантийного срока изготовитель рассматривает претензии потребителей по качеству мебели и производит ремонт или замену деталей изделия.

Гарантийный срок эксплуатации : мебель бытовая - 24 месяца, мебель для сидения и лежания - 18 месяцев, мебель детская - 18 месяцев, мебель детская для сидения и лежания - 12 месяцев. Гарантийный срок при розничной продаже через торговую сеть исчисляется со дня продажи мебели.

Условия гарантии.

Претензии по некомплектности фурнитуры принимаются с предъявлением инструкции по сборке и гарантийным талоном (копия).

Претензии по качеству деталей принимаются с предъявлением этикетки от упаковки.

Все гарантийные работы производятся только при предъявлении настоящего гарантийного талона.

СВИДЕТЕЛЬСТВО О ПРИЕМКЕ. ЗАКАЗ №

Мебель соответствует ТРТС 025/2012, ГОСТ 16371-2014 и признана годной к эксплуатации.

Дата выпуска изделия _____

Дата реализации _____

С условиями гарантийного обслуживания ознакомлен _____

Талон сохранять в течении гарантийного срока.

(подпись покупателя)

Срок службы изделия 10 лет.

Претензии принимаются по адресу:

606400 Российская Федерация, Нижегородская обл., г.Балахна, ул. Челюскинцев, д. 27.

WEB-адрес: www.olmeko.ru Тел./факс: 8(83144)6-67-77



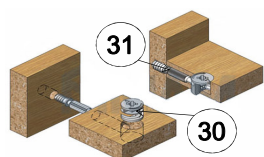
Шкаф для одежды 30.01-02 "Дора"

1964 x 900 x 434

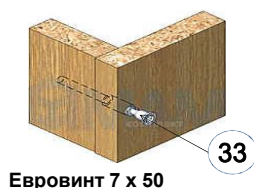
*** Предприятие - изготовитель оставляет за собой право на внесение изменений в конструкторско - технологическую документацию, усовершенствование конструкции изделия и замену фурнитуры на аналогичную. Перед сборкой внимательно ознакомьтесь с данной инструкцией. Проверьте комплектность фурнитуры и разберите ее по назначению. Упаковку и прокладочный материал можно использовать в качестве подстилочного материала при сборке. Сборку производите на ровной поверхности. Подготовьте необходимые инструменты: плоскую и крестовую отвертки, дрель, рулетку.



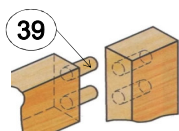
Качество мебели зависит от качества сборки.
Рекомендуем доверять сборку специалистам!



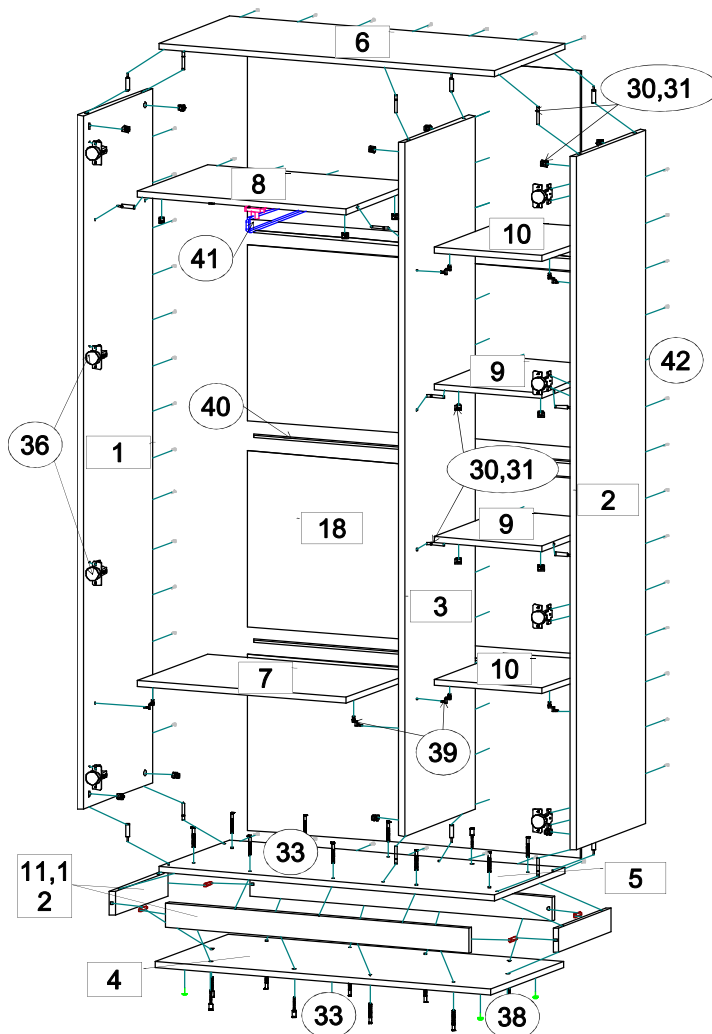
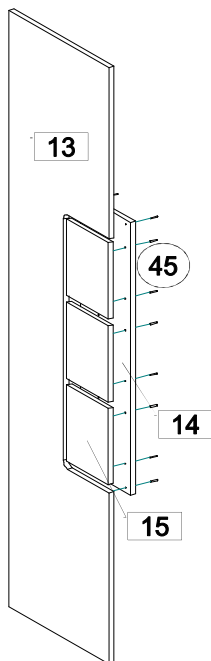
Эксцентриковая стяжка



Евровинт 7 x 50



Шкант 8 x 30



Комплектовочная ведомость на детали

№	Обозначение	Наименование	Размеры,мм.	Кол.	Материал	Пакет №
1	КН.НМ.30.01.00.01.00-02	Стенка боков.левая	1848 x 404	1	ЛДСП 16,0мм.	1/2
2	КН.НМ.30.01.00.02.00-02	Стенка боков.правая	1848 x 404	1	ЛДСП 16,0мм.	1/2
3	КН.НМ.30.01.00.03.00-02	Стенка вертикальная	1848 x 404	1	ЛДСП 16,0мм.	1/2
4	КН.НМ.30.01.00.04.00-02	Стенка горизонтальная	900 x 420	1	ЛДСП 16,0мм.	2/2
5	КН.НМ.30.01.00.05.00-02	Стенка горизонтальная	900 x 404	1	ЛДСП 16,0мм.	1/2
6	КН.НМ.30.01.00.06.00-02	Стенка горизонтальная	900 x 404	1	ЛДСП 16,0мм.	1/2
7	КН.НМ.30.01.00.07.00-02	Полка	560 x 400	1	ЛДСП 16,0мм.	2/2
8	КН.НМ.30.01.00.08.00-02	Стенка горизонтальная	560 x 400	1	ЛДСП 16,0мм.	2/2
9	КН.НМ.30.01.00.09.00-02	Стенка горизонтальная	290 x 400	2	ЛДСП 16,0мм.	1/2
10	КН.НМ.30.01.00.10.00-02	Полка	290 x 400	2	ЛДСП 16,0мм.	1/2
11	КН.НМ.30.01.00.11.00-02	Цоколь	812 x 64	2	ЛДСП 16,0 (белая)	2/2
12	КН.НМ.30.01.00.12.00-02	Цоколь	304 x 64	2	ЛДСП 16,0 (белая)	2/2
13	КН.НМ.30.01.00.13.00-02	Дверь	1880 x 484	1	МДФ 16,0мм. / пленка ПВХ	2/2
14	КН.НМ.30.01.00.14.00-02	Стенка вертикальная	860 x 242	1	ЛДСП 16,0мм.	2/2
15	КН.НМ.30.01.00.15.00-02	Стенка декоративная	240 x 200	3	ЛДСП 16,0мм.	2/2
16	КН.НМ.30.01.00.16.00-02	Дверь	1880 x 410	1	МДФ 16,0мм. / пленка ПВХ	2/2
17	КН.НМ.30.01.00.17.00-02	Ручка	1665 x 48	1	ЛДСП 16,0мм.	2/2
18	КН.НМ.30.01.00.18.00-02	Стенка задняя ДВПО	894 x 468	4	ДВПО 4,0мм	2/2

Последовательность сборки:

На стенки боковые поз.1,2 установите планки петель (поз.36) шурупами (поз.42). Соедините двери поз.16 с ручкой поз.17 шурупами (поз.44). Соедините двери поз.13 со стенкой вертикальной поз.14 и стенкой декоративной поз.15 шурупами (поз.45). Установите на двери поз.13, 16 петли (поз.36) шурупами (поз.43). Соедините цоколя поз.11,12 между собой шкантами (поз.37) и со стенками горизонтальными поз.4,5 евроинтами (поз.33). На стенку поз.4 установите (напротив цоколей) подпятники с гвоздем (поз.38). Соедините стенки боковые поз.1,2 и вертикальную поз.3 со стенками горизонтальными поз. 5,6,8,9 стяжкой эксцентриковой (поз.30,31). Уложите каркас шкафа лицевыми кромками на пол. На задние кромки уложите стенки ДВПО поз.18. Выравните каркас шкафа по диагоналям, соедините стенки между собой профилем (поз.40) и закрепите стенки ДВПО поз.18 шурупами (поз.42). Установите каркас вертикально. Установите в стенки боковые поз.1,2 и вертикальную поз.3 полкодержатели (поз.39) и уложите на них полки поз.7,10. На стенку горизонтальную поз.8 закрепите штангу выдвижную (поз.41) шурупами (поз.43). Навесьте на каркас шкафа двери поз.13,16 и отрегулируйте петли. Установите заглушки (поз.33,35).

ПРАВИЛА И УСЛОВИЯ БЕЗОПАСНОЙ ЭКСПЛУАТАЦИИ.

1. Рекомендации по уходу за мебелью и ее эксплуатации

1.1 Помещение, в котором хранится или эксплуатируется мебель должно быть сухим с температурой воздуха не ниже +5С и не выше 40С. Необходимо предохранять поверхность изделия от механических повреждений. Допускается протирать поверхность сухой или влажной салфеткой без применения химических веществ.

2. Требования безопасности мебельной продукции при эксплуатации.

2.1 Использование мебельной продукции, выпущенной в обращение, должно осуществляться по назначению мебели, указанному в маркировке, инструкции по сборке, эксплуатации и уходу, а также (при необходимости) с учетом допустимых предельных нагрузок, указанных изготовителем.

2.2 Мебельная продукция, поставляемая в разобранном виде, должна собираться в соответствии с приложенной изготовителем инструкцией по сборке, включающей комплектующую ведомость и схему монтажа.

2.3 При эксплуатации мебельной продукции необходимо исключить попадание воды и иных жидкостей на элементы изделий мебели, соприкасающихся с полом. При монтаже моек, раковин в изделиях мебели для кухонь, ванных комнат, лабораторной мебели должна быть предусмотрена их гидроизоляция в местах контакта с поверхностью корпуса изделия мебели.

2.4 При установке изделий мебели в непосредственной близости от нагревательных и отопительных приборов их поверхности во время эксплуатации должны быть защищены от нагрева. Температура нагрева элементов мебели не должна превышать +40С.

Комплектовочная ведомость на фурнитуру

№	Наименование	Кол.
30	Эксцентрик	24
31	Дюбель винчиваемый DU 232 оцин. D=5мм.	24
32	Заглушка для эксцентрика	24
33	Евроинт 7x50	20
34	Заглушка для евроинта	20
35	Ключ для евроинта	1
36	Петля накладная 0	8
37	Шкант 8x30 без клея	4
38	Подпятник с гвоздем	6
39	Полкодержатель фиксирующий	12
40	Профиль соединительный L=864мм	3
41	Штанга выдвижная (352)	1
42	Шуруп 3x16	84
43	Шуруп 3,5x16	36
44	Шуруп 4x25	5
45	Шуруп 4x30	20



ГАРАНТИЙНЫЙ ТАЛОН

Изготовитель гарантирует соответствие мебели требованиям ГОСТ 16371-2014 "Мебель. Общие технические условия." и ТР ТС 025/2012 "О безопасности мебельной продукции." при соблюдении условий транспортирования, хранения, сборки и эксплуатации. В течении действия гарантийного срока изготовитель рассматривает претензии потребителей по качеству мебели и производит ремонт или замену деталей изделия.

Гарантийный срок эксплуатации : мебель бытовая - 24 месяца, мебель для сидения и лежания - 18 месяцев, мебель детская - 18 месяцев, мебель детская для сидения и лежания - 12 месяцев. Гарантийный срок при розничной продаже через торговую сеть исчисляется со дня продажи мебели.

Условия гарантии.

Претензии по некомплектности фурнитуры принимаются с предъявлением инструкции по сборке и гарантийным талоном (копия).

Претензии по качеству деталей принимаются с предъявлением этикетки от упаковки.

Все гарантийные работы производятся только при предъявлении настоящего гарантийного талона.

СВИДЕТЕЛЬСТВО О ПРИЕМКЕ. ЗАКАЗ №

Мебель соответствует ТРТС 025/2012, ГОСТ 16371-2014 и признана годной к эксплуатации.

Дата выпуска изделия _____

Дата реализации _____

С условиями гарантийного обслуживания ознакомлен _____

Талон сохранять в течении гарантийного срока. (подпись покупателя)

Срок службы изделия 10 лет.

Претензии принимаются по адресу:

606400 Российская Федерация, Нижегородская обл., г.Балахна, ул. Челюскинцев, д. 27.

WEB-адрес: www.olmeko.ru Тел./факс: 8(83144)6-67-77





ООО МФ "Олимп - мебель"

ИНСТРУКЦИЯ ПО СБОРКЕ



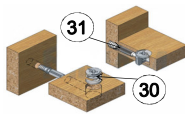
Шкаф комбинированный 30.02-02 "Дора"

1964 x 900 x 434



*** Предприятие - изготовитель оставляет за собой право на внесение изменений в конструкторско - технологическую документацию, усовершенствование конструкции изделия и замену фурнитуры на аналогичную. Перед сборкой внимательно ознакомьтесь с данной инструкцией. Проверьте комплектность фурнитуры и разберите ее по назначению. Упаковку и прокладочный материал можно использовать в качестве подстилочного материала при сборке. Сборку производите на ровной поверхности. Подготовьте необходимые инструменты: плоскую и крестовую отвертки, дрель, рулетку.

Качество мебели зависит от качества сборки. Рекомендуем доверять сборку специалистам!



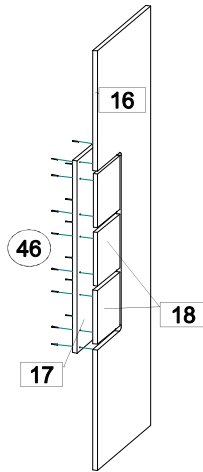
Эксцентриковая стяжка



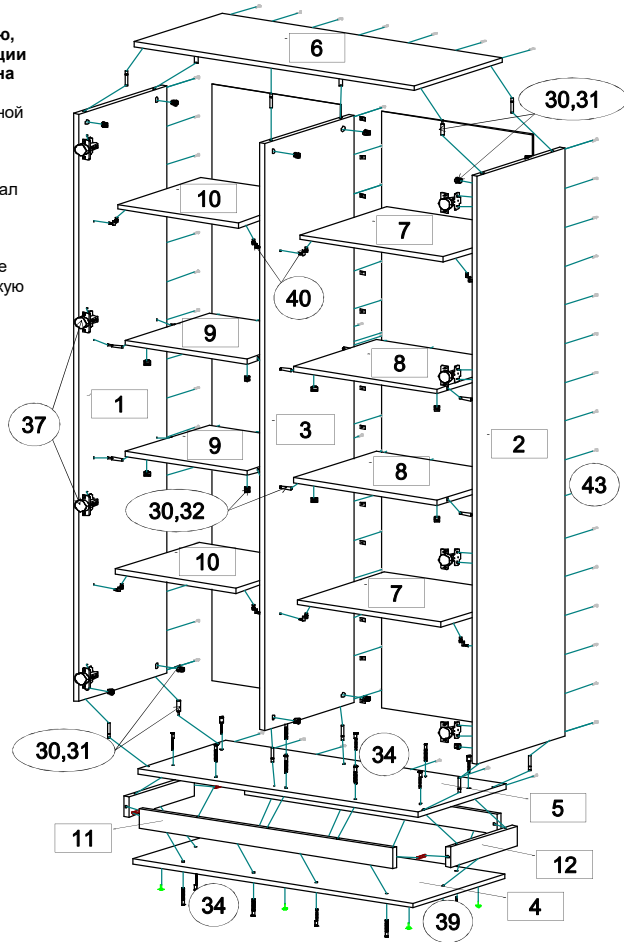
Евровинт 7 x 50



Шкант 8 x 30



сборка двери



Комплектовочная ведомость на детали

№	Обозначение	Наименование	Размеры,мм.	Кол.	Материал	Пакет №
1	КН.НМ.30.02.00.01.00-02	Стенка боков.левая	1848 x 404	1	ЛДСП 16,0мм.	1/2
2	КН.НМ.30.02.00.02.00-02	Стенка боков.правая	1848 x 404	1	ЛДСП 16,0мм.	1/2
3	КН.НМ.30.02.00.03.00-02	Стенка вертикальная	1848 x 404	1	ЛДСП 16,0мм.	1/2
4	КН.НМ.30.02.00.04.00-02	Стенка горизонтальная	900 x 420	1	ЛДСП 16,0мм.	2/2
5	КН.НМ.30.02.00.05.00-02	Стенка горизонтальная	900 x 404	1	ЛДСП 16,0мм.	1/2
6	КН.НМ.30.02.00.06.00-02	Стенка горизонтальная	900 x 404	1	ЛДСП 16,0мм.	1/2
7	КН.НМ.30.02.00.07.00-02	Полка	462 x 400	2	ЛДСП 16,0мм.	2/2
8	КН.НМ.30.02.00.08.00-02	Стенка горизонтальная	462 x 384	2	ЛДСП 16,0мм.	2/2
9	КН.НМ.30.02.00.09.00-02	Стенка горизонтальная	388 x 384	2	ЛДСП 16,0мм.	1/2
10	КН.НМ.30.02.00.10.00-02	Полка	388 x 384	2	ЛДСП 16,0мм.	1/2
11	КН.НМ.30.02.00.11.00-02	Цоколь	812 x 64	2	ЛДСП 16,0мм (белая)	1/2
12	КН.НМ.30.02.00.12.00-02	Цоколь	304 x 64	2	ЛДСП 16,0мм (белая)	1/2
13	КН.НМ.30.02.00.13.00-02	Дверь	1880 x 410	1	МДФ 16,0мм. / пленка ПВХ	2/2
14	КН.НМ.30.02.00.14.00-02	Ручка	1665 x 48	1	ЛДСП 16,0мм.	2/2
15	КН.НМ.30.02.00.15.00-02	Стекло 4мм	1630 x 230	1	Стекло 4,0мм	1/2
16	КН.НМ.30.02.00.16.00-02	Дверь	1880 x 484	1	МДФ 16,0мм. / пленка ПВХ	2/2
17	КН.НМ.30.02.00.17.00-02	Стенка вертикальная	860 x 242	1	ЛДСП 16,0мм.	2/2
18	КН.НМ.30.02.00.18.00-02	Стенка декоративная	240 x 200	3	ЛДСП 16,0мм.	2/2
19	КН.НМ.30.02.00.19.00-02	Стенка задняя ДВП	1876 x 484	1	ДВП 4,0мм	2/2
20	КН.НМ.30.02.00.20.00-02	Стенка задняя ДВП	1876 x 410	1	ДВП 4,0мм	2/2

Последовательность сборки:

На стенки боковые поз.1,2 установите планки петель (поз.37) шурупами (поз.44). Соедините двери поз.13 с ручкой поз.14 шурупами (поз.45) и со стеклом поз.15 стеклодержателями (поз.42) с шурупами (поз.44). Соедините двери поз.16 со стенкой вертикальной поз.17 и стенкой декоративной поз.18 шурупами (поз.46). Установите на двери поз.13, 16 петли (поз.37) шурупами (поз.44). Соедините цоколя поз.11,12 между собой шкантами (поз.38) и со стенками горизонтальными поз.4,5 евровинтами (поз.34). На стенку поз.4 установите (напротив цоколей) подпятники с гвоздем (поз.39). Соедините стенки боковые поз.1,2 и вертикальную поз.3 со стенками горизонтальными поз. 5,6,8,9 стяжкой эксцентриковой (поз.30,31) и (30,32). Уложите каркас шкафа лицевыми кромками на пол. На задние кромки уложите стенки ДВПО поз.19,20. Выравните каркас шкафа по диагоналям и закрепите стенки ДВПО поз.19,20 шурупами (поз.43), в местах стыковки используйте скрепку (поз.41). Установите каркас вертикально. Установите в стенки боковые поз.1,2 и вертикальную поз.3 полкодержатели (поз.40) и уложите на них полки поз.7,10. Навесьте на каркас шкафа двери поз.13,16 и отрегулируйте петли. Установите заглушки (поз.33,35).

ПРАВИЛА И УСЛОВИЯ БЕЗОПАСНОЙ ЭКСПЛУАТАЦИИ.

1. Рекомендации по уходу за мебелью и ее эксплуатации

1.1 Помещение, в котором хранится или эксплуатируется мебель должно быть сухим с температурой воздуха не ниже +5С и не выше 40С. Необходимо предохранять поверхность изделия от механических повреждений. Допускается протирать поверхность сухой или влажной салфеткой без применения химических веществ.

2. Требования безопасности мебельной продукции при эксплуатации.

2.1 Использование мебельной продукции, выпущенной в обращение, должно осуществляться по назначению мебели, указанному в маркировке, инструкции по сборке, эксплуатации и уходу, а также (при необходимости) с учетом допустимых предельных нагрузок, указанных изготовителем.

2.2 Мебельная продукция, поставляемая в разобранном виде, должна собираться в соответствии с приложенной изготовителем инструкцией по сборке, включающей комплектовочную ведомость и схему монтажа.

2.3 При эксплуатации мебельной продукции необходимо исключить попадание воды и иных жидкостей на элементы изделий мебели, соприкасающихся с полом. При монтаже моек, раковин в изделиях мебели для кухонь, ванных комнат, лабораторной мебели должна быть предусмотрена их гидроизоляция в местах контакта с поверхностью корпуса изделия мебели.

2.4 При установке изделий мебели в непосредственной близости от нагревательных и отопительных приборов их поверхности во время эксплуатации должны быть защищены от нагрева. Температура нагрева элементов мебели не должна превышать +40С.

Комплектовочная ведомость на фурнитуру

№	Наименование	Кол.
30	Эксцентрик	28
31	Дюбель винчиваемый DU 232 оцин. D=5мм.	20
32	Шток эксцентрика двойной	4
33	Заглушка для эксцентрика	28
34	Евровинт 7x50	20
35	Заглушка для евровинта	20
36	Ключ для евровинта	1
37	Петля накладная 0	8
38	Шкант 8x30 без клея	4
39	Подпятник с гвоздем	6
40	Полкодержатель фиксирующий	16
41	Скрепка для задней стенки	18
42	Стеклодержатель	16
43	Шуруп 3x16	90
44	Шуруп 3,5x16	48
45	Шуруп 4x25	5
46	Шуруп 4x30	20



ГАРАНТИЙНЫЙ ТАЛОН

Изготовитель гарантирует соответствие мебели требованиям ГОСТ 16371-2014 "Мебель. Общие технические условия." и ТР ТС 025/2012 "О безопасности мебельной продукции." при соблюдении условий транспортирования, хранения, сборки и эксплуатации. В течении действия гарантийного срока изготовитель рассматривает претензии потребителей по качеству мебели и производит ремонт или замену деталей изделия.

Гарантийный срок эксплуатации : мебель бытовая - 24 месяца, мебель для сидения и лежания - 18 месяцев, мебель детская - 18 месяцев, мебель детская для сидения и лежания - 12 месяцев. Гарантийный срок при розничной продаже через торговую сеть исчисляется со дня продажи мебели.

Условия гарантии.

Претензии по некомплектности фурнитуры принимаются с предъявлением инструкции по сборке и гарантийным талоном (копия).

Претензии по качеству деталей принимаются с предъявлением этикетки от упаковки.

Все гарантийные работы производятся только при предъявлении настоящего гарантийного талона.

СВИДЕТЕЛЬСТВО О ПРИЕМКЕ. ЗАКАЗ №

Мебель соответствует ТРТС 025/2012, ГОСТ 16371-2014 и признана годной к эксплуатации.

Дата выпуска изделия _____

Дата реализации _____

С условиями гарантийного обслуживания ознакомлен _____

Талон сохранять в течении гарантийного срока.

(подпись покупателя)

Срок службы изделия 10 лет.

Претензии принимаются по адресу:

606400 Российская Федерация, Нижегородская обл., г.Балахна, ул. Челюскинцев, д. 27.

WEB-адрес: www.olmeko.ru Тел./факс: 8(83144)6-67-77





ООО МФ "Олимп - мебель"

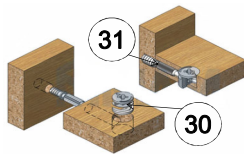
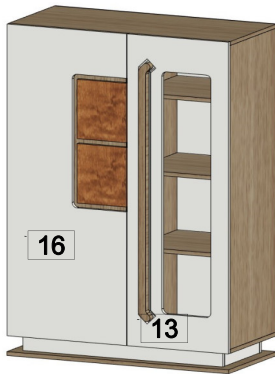
ИНСТРУКЦИЯ ПО СБОРКЕ



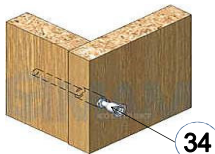
Шкаф комбинированный 30.03-02 "Дора"

1344 x 900 x 434

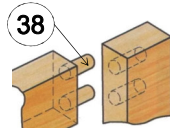
*** Предприятие - изготовитель оставляет за собой право на внесение изменений в конструкторско - технологическую документацию, усовершенствование конструкции изделия и замену фурнитуры на аналогичную. Перед сборкой внимательно ознакомьтесь с данной инструкцией. Проверьте комплектность фурнитуры и разберите ее по назначению. Упаковку и прокладочный материал можно использовать в качестве подстилочного материала при сборке. Сборку производите на ровной поверхности. Подготовьте необходимые инструменты: плоскую и крестовую отвертки, дрель, рулетку.



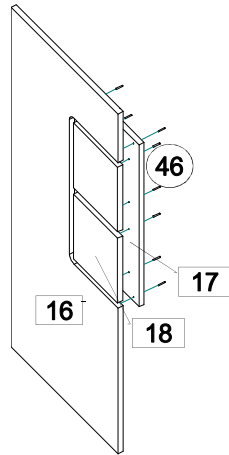
Эксцентриковая стяжка



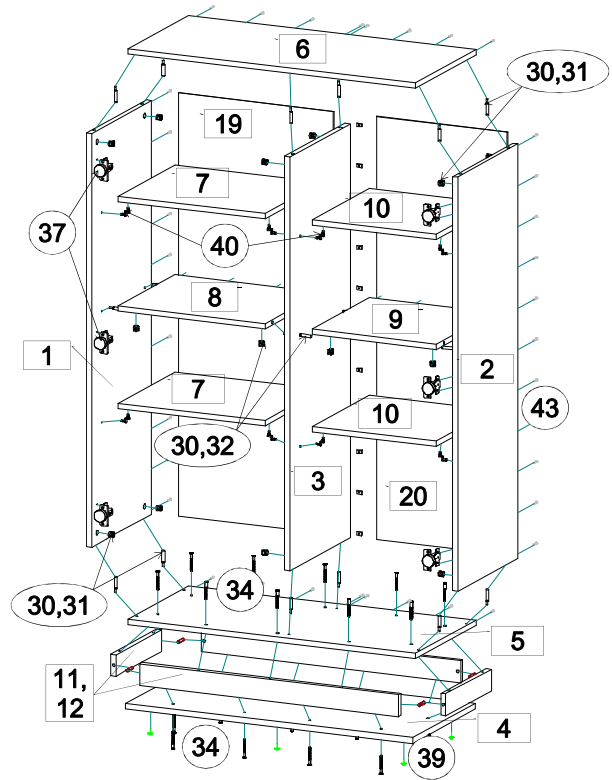
Евровинт 7 x 50



Шкант 8 x 30



Качество мебели зависит от качества сборки. Рекомендуем доверять сборку специалистам!



Комплектовочная ведомость на детали

№	Обозначение	Наименование	Размеры,мм.	Кол.	Материал	Пакет №
1	КН.НМ.30.03.00.01.00-02	Стенка боков.левая	1228 x 404	1	ЛДСП 16,0мм.	1/2
2	КН.НМ.30.03.00.02.00-02	Стенка боков.правая	1228 x 404	1	ЛДСП 16,0мм.	1/2
3	КН.НМ.30.03.00.03.00-02	Стенка вертикальная	1228 x 404	1	ЛДСП 16,0мм.	1/2
4	КН.НМ.30.03.00.04.00-02	Стенка горизонтальная	900 x 420	1	ЛДСП 16,0мм.	2/2
5	КН.НМ.30.03.00.05.00-02	Стенка горизонтальная	900 x 404	1	ЛДСП 16,0мм.	1/2
6	КН.НМ.30.03.00.06.00-02	Стенка горизонтальная	900 x 404	1	ЛДСП 16,0мм.	1/2
7	КН.НМ.30.03.00.07.00-02	Полка	462 x 384	2	ЛДСП 16,0мм.	1/2
8	КН.НМ.30.03.00.08.00-02	Стенка горизонтальная	462 x 384	1	ЛДСП 16,0мм.	1/2
9	КН.НМ.30.03.00.09.00-02	Стенка горизонтальная	388 x 384	1	ЛДСП 16,0мм.	1/2
10	КН.НМ.30.03.00.10.00-02	Полка	388 x 384	2	ЛДСП 16,0мм.	1/2
11	КН.НМ.30.03.00.11.00-02	Цоколь	812 x 64	2	ЛДСП 16,0мм.	1/2
12	КН.НМ.30.03.00.12.00-02	Цоколь	304 x 64	2	ЛДСП 16,0мм.	1/2
13	КН.НМ.30.03.00.13.00-02	Дверь	1260 x 410	1	МДФ16,0мм. / пленка ПВХ	2/2
14	КН.НМ.30.03.00.14.00-02	Ручка	1046 x 48	1	МДФ28,0мм. / пленка ПВХ	2/2
15	КН.НМ.30.03.00.15.00-02	Стекло 4мм	1010 x 230	1	стекло 4,0мм	1/2
16	КН.НМ.30.03.00.16.00-02	Дверь	1260 x 484	1	МДФ16,0мм. / пленка ПВХ	2/2
17	КН.НМ.30.03.00.17.00-02	Стенка вертикальная	600 x 242	1	ЛДСП 16,0мм.	1/2
18	КН.НМ.30.03.00.18.00-02	Стенка декоративная	240 x 200	2	ЛДСП 16,0мм.	2/2
19	КН.НМ.30.03.00.19.00-02	Стенка задняя ДВПО	1256 x 484	1	ДВПО 4,0мм	2/2
20	КН.НМ.30.03.00.20.00-02	Стенка задняя ДВПО	1256 x 410	1	ДВПО 4,0мм	2/2

Последовательность сборки:

На стенки боковые поз.1,2 установите планки петель (поз.37) шурупами (поз.44). Соедините двери поз.13 с ручкой поз.14 шурупами (поз.45) и со стеклом поз.15 стеклодержателями (поз.42) с шурупами (поз.44). Соедините двери поз.16 со стенкой вертикальной поз.17 и стенкой декоративной поз.18 шурупами (поз.46). Установите на двери поз.13, 16 петли (поз.37) шурупами (поз.44). Соедините стенки горизонтальные поз.4,5 с цоколями поз.11,12 евроинтами (поз.34). На стенку поз.4 установите (**напротив цоколей**) подпятники с гвоздем (поз.39). Соедините стенки боковые поз.1,2 и вертикальную поз.3 со стенками горизонтальными поз.5,6,8,9 стяжкой эксцентриковой (поз.30,31) и (30,32). Уложите каркас шкафа лицевыми кромками на пол. На задние кромки уложите стенки ДВПО поз.19,20. Выровняйте каркас шкафа по диагоналям закрепите стенки ДВПО поз.19,20 шурупами (поз.43), в местах стыковки используйте скрепку (поз.41). Установите каркас вертикально. Установите в стенки боковые поз.1,2 и вертикальную поз.3 полкодержатели (поз.40) и уложите на них полки поз.7,10. Навесьте на каркас шкафа двери поз.13,16 и отрегулируйте петли. Установите заглушки (поз.33,35).

ПРАВИЛА И УСЛОВИЯ БЕЗОПАСНОЙ ЭКСПЛУАТАЦИИ.

1. Рекомендации по уходу за мебелью и ее эксплуатации

1.1 Помещение, в котором хранится или эксплуатируется мебель должно быть сухим с температурой воздуха не ниже +5С и не выше 40С. Необходимо предохранять поверхность изделия от механических повреждений. Допускается протирать поверхность сухой или влажной салфеткой без применения химических веществ.

2. Требования безопасности мебельной продукции при эксплуатации.

2.1 Использование мебельной продукции, выпущенной в обращение, должно осуществляться по назначению мебели, указанному в маркировке, инструкции по по сборке, эксплуатации и уходу, а также (при необходимости) с учетом допустимых предельных нагрузок, указанных изготовителем.

2.2 Мебельная продукция, поставляемая в разобранном виде, должна собираться в соответствии с приложенной изготовителем инструкцией по сборке, включающей комплектовочную ведомость и схему монтажа.

2.3 При эксплуатации мебельной продукции необходимо исключить попадание воды и иных жидкостей на элементы изделий мебели, соприкасающихся с полом. При монтаже моек, раковин в изделиях мебели для кухонь, ванных комнат, лабораторной мебели должна быть предусмотрена их гидроизоляция в местах контакта с поверхностью корпуса изделия мебели.

2.4 При установке изделий мебели в непосредственной близости от нагревательных и отопительных приборов их поверхности во время эксплуатации должны быть защищены от нагрева. Температура нагрева элементов мебели не должна превышать +40С.

Комплектовочная ведомость на фурнитуру

№	Наименование	Кол.
30	Эксцентрик	20
31	Дюбель ввинчиваемый DU 232 оцин. D=5мм.	16
32	Шток эксцентрика двойной	2
33	Заглушка для эксцентрика	20
34	Евроинт 7x50	20
35	Заглушка для евроинта	20
36	Ключ для евроинта	1
37	Петля накладная 0	6
38	Шкант 8x30 без клея	4
39	Подпятник с гвоздем	6
40	Полкодержатель фиксирующий	16
41	Скрепка для задней стенки	11
42	Стеклодержатель	12
43	Шуруп 3x16	60
44	Шуруп 3,5x16	36
45	Шуруп 4x25	4
46	Шуруп 4x30	15



ГАРАНТИЙНЫЙ ТАЛОН

Изготовитель гарантирует соответствие мебели требованиям ГОСТ 16371-2014 "Мебель. Общие технические условия." и ТР ТС 025/2012 "О безопасности мебельной продукции." при соблюдении условий транспортирования, хранения, сборки и эксплуатации. В течении действия гарантийного срока изготовитель рассматривает претензии потребителей по качеству мебели и производит ремонт или замену деталей изделия.

Гарантийный срок эксплуатации : мебель бытовая - 24 месяца, мебель для сидения и лежания - 18 месяцев, мебель детская - 18 месяцев, мебель детская для сидения и лежания - 12 месяцев. Гарантийный срок при розничной продаже через торговую сеть исчисляется со дня продажи мебели.

Условия гарантии.

Претензии по некомплектности фурнитуры принимаются с предъявлением инструкции по сборке и гарантийным талоном (копия).

Претензии по качеству деталей принимаются с предъявлением этикетки от упаковки.

Все гарантийные работы производятся только при предъявлении настоящего гарантийного талона.

СВИДЕТЕЛЬСТВО О ПРИЕМКЕ. ЗАКАЗ №

Мебель соответствует ТРТС 025/2012, ГОСТ 16371-2014 и признана годной к эксплуатации.

Дата выпуска изделия _____

Дата реализации _____

С условиями гарантийного обслуживания ознакомлен _____

Талон сохранять в течении гарантийного срока.

(подпись покупателя)

Срок службы изделия 10 лет.

Претензии принимаются по адресу:

606400 Российская Федерация, Нижегородская обл., г.Балахна, ул. Челюскинцев, д. 27.

WEB-адрес: www.olmeko.ru Тел./факс: 8(83144)6-67-77

