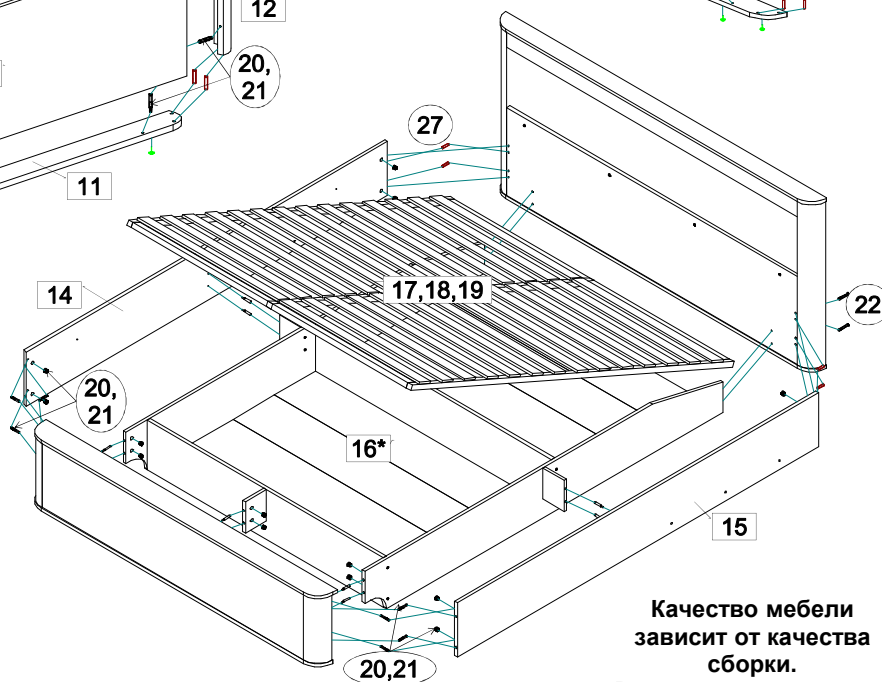
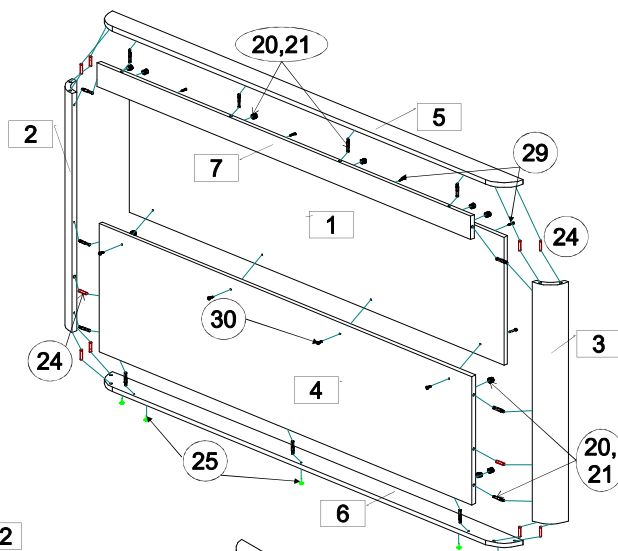
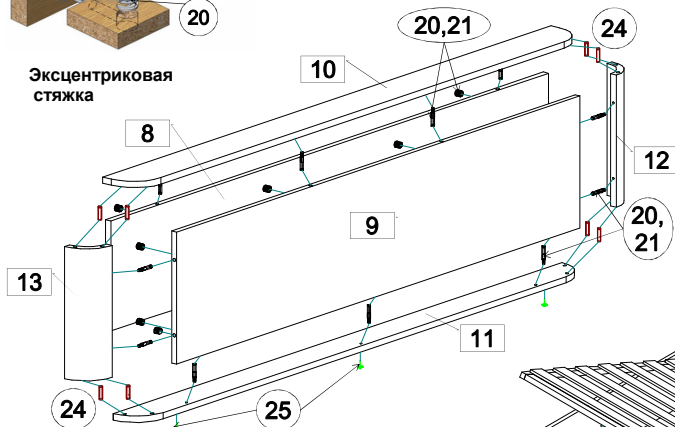


Эксцентриковая стяжка



Шкант 8 x 30



*** Предприятие - изготовитель оставляет за собой право на внесение изменений в конструкторско-технологическую документацию, усовершенствование конструкции изделия и замену фурнитуры на аналогичную. Перед сборкой внимательно ознакомьтесь с данной инструкцией. Проверьте комплектность фурнитуры и разберите ее по назначению. Упаковку и прокладочный материал можно использовать в качестве подстилочного материала при сборке. Сборку производите на ровной поверхности. Подготовьте необходимые инструменты: плоскую и крестовую отвертки, дрель, рулетку.

Качество мебели зависит от качества сборки. Рекомендуем доверить сборку специалистам!

Комплектовочная ведомость на детали

№	Обозначение	Наименование	Размеры, мм.	Кол.	Материал	Пакет №
1	КН.НМ.34.26.00.01.00-02	Стенка вертикальная	1648 x 454	1	ЛДСП 16,0мм.	1/6
2	КН.НМ.34.26.00.02.00-02	Профиль	846	1	профиль МДФ	2/6
3	КН.НМ.34.26.00.03.00-02	Профиль	846	1	профиль МДФ	2/6
4	КН.НМ.34.26.00.04.00-02	Стенка вертикальная	1642 x 454	1	ЛДСП 16,0мм.	1/6
5	КН.НМ.34.26.00.05.00-02	Стенка горизонтальная	1808 x 84	1	ЛДСП 16,0мм.	2/6
6	КН.НМ.34.26.00.06.00-02	Стенка горизонтальная	1808 x 84	1	ЛДСП 16,0мм.	2/6
7	КН.НМ.34.26.00.07.00-02	Стенка вертикальная	1642 x 84	1	ЛДСП 16,0мм.	2/6
8	КН.НМ.34.26.00.08.00-02	Стенка вертикальная	1604 x 280	1	профиль МДФ	2/6
9	КН.НМ.34.26.00.09.00-02	Стенка вертикальная	1478 x 336	1	ЛДСП 16,0мм.	1/6
10	КН.НМ.34.26.00.10.00-02	Стенка горизонтальная	1644 x 110	1	ЛДСП 16,0мм.	1/6
11	КН.НМ.34.26.00.11.00-02	Стенка горизонтальная	1644 x 84	1	ЛДСП 16,0мм.	2/6
12	КН.НМ.34.26.00.12.00-02	Профиль	336	1	профиль МДФ	2/6
13	КН.НМ.34.26.00.13.00-02	Профиль	336	1	профиль МДФ	2/6
14	КН.НМ.34.26.00.14.00-02	Царга	2036 x 280	1	ЛДСП 16,0мм.	2/6
15	КН.НМ.34.26.00.15.00-02	Царга	2036 x 280	1	ЛДСП 16,0мм.	2/6
16*		Ящик для белья	2020 x 1604	1	ЛДСП 16,0мм.	3/6
17		Ортопедическое основание под подъемный механизм КРП 15	1600 x 2000	1		4/6
18		Механизм подъема МР 15		1		5/6
19		Газовая пружина 1000N (405мм) для МР 15		1		6/6

*- состав деталей ящика и фурнитуру смотри отдельную инструкцию

Последовательность сборки:

Соедините стенки вертикальные поз.4,7 с профилем поз.2,3 и со стенками горизонтальными поз.5,6 стяжкой эксцентриковой (поз.20,21) и шкантами (поз.24). Соедините стенку вертикальную поз.1 со стенками вертикальными поз.4 стяжкой межсекционной (поз.30) и поз.7 шурупами (поз.29).

Соедините стенки вертикальные поз.8,9 с профилем поз.12,13 и стенками горизонтальными поз.10,11 стяжкой эксцентриковой (поз.20,21) и шкантами (поз.24). На стенки горизонтальные поз.6 и поз.11 установите по 4-е подпятника с гвоздем (поз.25).

Соберите ящик поз.7*(**инструкция по сборке прилагается отдельно**).

Соедините царги поз.14,15 с собранными спинками кровати и ящиком поз.7* стяжкой эксцентриковой (поз.20,21,22,27*,28*).

Соедините спинку ножную с ящиком поз.7* стяжкой эксцентриковой (поз.27*,28*). Соедините спинку головную с ящиком поз.7* евровинтами (поз.30*).

В царгах поз. 14,15 досверлите имеющиеся отв. Ø 7мм насквозь. (**Внимание!** Для предотвращения образования сколов используйте сверло по дереву D=7мм и подложку из ДСП со стороны выхода сверла). Соберите ортопедическое основание согласно прилагаемой к нему инструкции по сборке. Соедините его с механизмом подъема и газовой пружиной. Установите собранную конструкцию между царг поз.14, 15 и закрепите на них механизмы подъема по разметке, винтами (поз.34*) и гайками (поз.35*), предварительно установив заглушки (поз.31) на винт (поз.34*), под гайку (поз.35*) подложите шайбу (поз. 27). Установите заглушки (поз. 23) и (поз.29*,31*). Установите кровать на место эксплуатации и уложите ДВПО между стенок вертикальных ящика. Прилагая усилия опустите ортопедическое основание в горизонтальное положение и уложите на него матрац. (тогда основание не будет подниматься - самостоятельно!).

Допустимая распределенная нагрузка на одно спальное место с учетом веса матраца не более 150 кг

Комплектовочная ведомость на фурнитуру

№	Наименование	Кол.
20	Эксцентрик 15 мм	36
21	Дюбель концевой	32
22	Дюбель ввинчиваемый с резьбой 5x34 мм	4
23	Заглушка для эксцентрика	36
24	Шкант 8x30 без клея	22
25	Подпятник с гвоздем	8
26	Болт М6x40	6
27	Шайба М6	6
28	Гайка-футорка L=10 мм	6
29	Шуруп с резьбой 4x30	4
30	Стяжка межсекционная L=27мм	4
31	Заглушка для винта	6



ПРАВИЛА И УСЛОВИЯ БЕЗОПАСНОЙ ЭКСПЛУАТАЦИИ.

1. Рекомендации по уходу за мебелью и ее эксплуатации

1.1 Помещение, в котором хранится или эксплуатируется мебель должно быть сухим с температурой воздуха не ниже +5С и не выше 40С. Необходимо предохранять поверхность изделия от механических повреждений. Допускается протирать поверхность сухой или влажной салфеткой без применения химических веществ.

2. Требования безопасности мебельной продукции при эксплуатации.

2.1 Использование мебельной продукции, выпущенной в обращение, должно осуществляться по назначению мебели, указанному в маркировке, инструкции по сборке, эксплуатации и уходу, а также (при необходимости) с учетом допустимых предельных нагрузок, указанных изготовителем.

2.2 Мебельная продукция, поставляемая в разобранном виде, должна собираться в соответствии с приложенной изготовителем инструкцией по сборке, включающей комплектовочную ведомость и схему монтажа.

2.3 При эксплуатации мебельной продукции необходимо исключить попадание воды и иных жидкостей на элементы изделий мебели, соприкасающихся с полом. При монтаже моек, раковин в изделиях мебели для кухонь, ванных комнат, лабораторной мебели должна быть предусмотрена их гидроизоляция в местах контакта с поверхностью корпуса изделия мебели.

2.4 При установке изделий мебели в непосредственной близости от нагревательных и отопительных приборов их поверхности во время эксплуатации должны быть защищены от нагрева. Температура нагрева элементов мебели не должна превышать +40С.

ГАРАНТИЙНЫЙ ТАЛОН

Изготовитель гарантирует соответствие мебели требованиям ГОСТ 16371-2014 "Мебель. Общие технические условия.", ГОСТ 19917-2014 "Мебель для сидения и лежания. Общие технические условия." и ТР ТС 025/2012 "О безопасности мебельной продукции." при соблюдении условий транспортирования, хранения, сборки и эксплуатации. В течении действия гарантийного срока изготовитель рассматривает претензии потребителей по качеству мебели и производит ремонт или замену деталей изделия. Гарантийный срок эксплуатации 24 месяца со дня продажи мебели через торговую сеть

Условия гарантии.

Претензии по комплектности фурнитуры принимаются с предъявлением инструкции по сборке и гарантийным талоном (копия).

Претензии по качеству деталей принимаются с предъявлением этикетки от упаковки.

Все гарантийные работы производятся только при предъявлении настоящего гарантийного талона.

СВИДЕТЕЛЬСТВО О ПРИЕМКЕ. ЗАКАЗ №

Мебель соответствует ГОСТ 16371-2014, ГОСТ 19917-2014 и ТРТС 025/2012 и признана годной к эксплуатации.

Дата выпуска изделия _____

Дата реализации _____

С условиями гарантийного обслуживания ознакомлен _____

Талон сохранять в течении гарантийного срока.

(подпись покупателя)

Срок службы изделия 10 лет.

Претензии принимаются по адресу:

606400 Российская Федерация, Нижегородская обл.,

г.Балахна, ул. Челюскинцев, д. 27.

WEB-адрес: www.olmeko.ru Тел./факс: 8(83144)6-67-77

